



República Federativa do Brasil
Estado de Goiás
Prefeitura Municipal de Ouvidor

16	SINAPI 1381	ARGAMASSA COLANTE AC I PARA CERAMICAS, PARA ASSENTAMENTO DE PISOS CERÂMICOS E REVESTIMENTOS CERÂMICOS, RENDIMENTO DE 8KG/M2 - EMBALAGEM DE 20,00 KG	SACO	1.240,00		
17	SINAPI 34357	REJUNTE COLORIDO, CIMENTICIO, PARA PISOS CERÂMICOS E REVESTIMENTOS CERÂMICOS, RENDIMENTO 0,35KG/M2 - EMBALAGEM COM 5 KG	SACO	217,00		
18	SINAPI 1287	PISO EM CERAMICA ESMALTADA EXTRA, PEI MAIOR OU IGUAL A 4, TAMANHO 45X45CM (DIMENSÃO APROXIMADA)	M2	2.200,00		
19	SINAPI 536	REVESTIMENTO EM CERAMICA ESMALTADA EXTRA, PEI MENOR OU IGUAL A 3, TAMANHO 30X40CM (DIMENSÃO APROXIMADA)	M2	900,00		
20	SINAPI 38369	DESEMPENADEIRA DE ACO DENTADA 12CM X 25CM, DENTES 8 X 8 MM, CABO FECHADO DE MADEIRA	UNID	50,00		
21	COT	ESPAÇADOR PLÁSTICO 4 MM, EM FORMATO CRUZ, PARA ESPAÇAR E ALINHAR REVESTIMENTOS CERÂMICOS (EMBALAGEM COM 100 PEÇAS)	UNID	100,00		
MATERIAS PARA INSTALAÇÕES ELÉTRICAS						
22	SINAPI 1872	CAIXA DE PASSAGEM, EM PVC, DE 4" X 2", PARA ELETRODUTO FLEXIVEL CORRUGADO UN CR 1,00	UNID	1.250,00		
23	SINAPI 39795	QUADRO DE DISTRIBUICAO, SEM BARRAMENTO, EM PVC, DE EMBUTIR, PARA 6 DISJUNTORES NEMA OU 8 DISJUNTORES DIN	UNID	50,00		
24	SINAPI 34686	DISJUNTOR TIPO DIN / IEC, MONOPOLAR DE 40 ATE 50A	UNID	50,00		
25	SINAPI 34653	DISJUNTOR TIPO DIN/IEC, MONOPOLAR DE 6 ATE 32A	UNID	200,00		
26	SINAPI 1013	CABO DE COBRE, FLEXIVEL, CLASSE 4 OU 5, ISOLACAO EM PVC/A, ANTICHAMA BWF-B, 1 CONDUTOR, 450/750 V, SECAO NOMINAL 1,5 MM2 - ROLO DE 100 M	ROLO	100,00		
27	SINAPI 1014	CABO DE COBRE, FLEXIVEL, CLASSE 4 OU 5, ISOLACAO EM PVC/A, ANTICHAMA BWF-B, 1 CONDUTOR, 450/750 V, SECAO NOMINAL 2,5 MM2 - ROLO DE 100 M	ROLO	150,00		
28	SINAPI 981	CABO DE COBRE, FLEXIVEL, CLASSE 4 OU 5, ISOLACAO EM PVC/A, ANTICHAMA BWF-B, 1 CONDUTOR, 450/750 V, SECAO NOMINAL 4 MM2	ROLO	40,00		
29	SINAPI 980	CABO DE COBRE, FLEXIVEL, CLASSE 4 OU 5, ISOLACAO EM PVC/A, ANTICHAMA BWF-B, 1 CONDUTOR, 450/750 V, SECAO NOMINAL 10 MM2 - ROLO DE 100 M	ROLO	50,00		
30	SINAPI 38091	ESPELHO / PLACA CEGA 4" X 2", PARA INSTALACAO DE TOMADAS E INTERRUPTORES	UNID	100,00		
31	SINAPI 7528	TOMADA 2P+T 10A, 250V, CONJUNTO MONTADO PARA EMBUTIR 4" X 2" (PLACA + SUPORTE + MODULO)	UNID	1.000,00		
32	SINAPI 38075	TOMADA 2P+T 20A 250V, CONJUNTO MONTADO PARA EMBUTIR 4" X 2" (PLACA + SUPORTE + MODULO)	UNID	50,00		
33	SINAPI 38062	INTERRUPTOR SIMPLES 10A, 250V, CONJUNTO MONTADO PARA EMBUTIR 4" X 2" (PLACA + SUPORTE + MODULO)	UNID	150,00		
34	SINAPI 38077	INTERRUPTOR SIMPLES + TOMADA 2P+T 10A, 250V, CONJUNTO MONTADO PARA EMBUTIR 4" X 2" (PLACA + SUPORTE + MODULOS)	UNID	100,00		
35	SINAPI 38081	INTERRUPTORES PARALELOS (2 MODULOS) + TOMADA 2P+T 10A, 250V, CONJUNTO MONTADO PARA EMBUTIR 4" X 2" (PLACA + SUPORTE + MODULOS)	UNID	100,00		
36	SINAPI 38773	LUMINARIA DE TETO PLAFON/PLAFONIER EM PLASTICO COM BASE E27, POTENCIA MAXIMA 60 W (NAO INCLUI LAMPADA)	UNID	300,00		
37	SINAPI 38775	LUMINARIA TIPO TARTARUGA PARA AREA EXTERNA EM ALUMINIO, COM GRADE, PARA 1 LAMPADA, BASE E27, POTENCIA MAXIMA 40/60 W (NAO INCLUI LAMPADA)	UNID	50,00		



República Federativa do Brasil
Estado de Goiás
Prefeitura Municipal de Ouvidor

38	SINAPI 38193	LAMPADA LED 6 W BIVOLT BRANCA, FORMATO TRADICIONAL (BASE E27)	UNID	350,00		
39	SINAPI 2688	ELETRODUTO PVC FLEXIVEL CORRUGADO, COR AMARELA, DE 25 MM - ROLO COM 50 M	ROLO	50,00		
40	SINAPI 20111	FITA ISOLANTE ADESIVA ANTICHAMA, USO ATE 750 V, EM ROLO DE 19 MM X 20 M	UNID	150,00		
41	SINAPI 20256	ROLDANA PLASTICA COM PREGO, TAMANHO 30 X 30 MM, PARA INSTALACAO ELETRICA APARENTE	UNID	2.000,00		
42	AGETOP 3724	PADRAO MONOFASICO 10 MM2, H=5 METRO	UNID	18,00		
43	AGETOP 3725	PADRAO MONOFASICO, 10 MM2 H=7 METRO	UNID	32,00		
44	SINAPI 3398	ISOLADOR DE PORCELANA, TIPO ROLDANA, DIMENSOES DE 72 MM X 72 MM, PARA USO EM BAIXA TENSÃO	UNID	100,00		
45	SINAPI 1095	ARMACAO VERTICAL COM HASTE E CONTRA-PINO, EM CHAPA DE ACO GALVANIZADO 3/16", COM 2 ESTRIBOS, E 2 ISOLADORES	UNID	50,00		
46	SINAPI 862	CABO DE COBRE NU 10 MM2 MEIO-DURO	M	150,00		
47	SINAPI 11856	CONECTOR METALICO TIPO PARAFUSO FENDIDO (SPLIT BOLT), PARA CABOS ATE 10 MM2	UNID	50,00		
48	SINAPI 11991	HASTE DE ATERRAMENTO EM ACO GALVANIZADO TIPO CANTONEIRA COM 2,00 M DE COMPRIMENTO, 25 X 25 MM E CHAPA DE 3/16"	UNID	50,00		
49	COT	CONECTOR DERIVAÇÃO PERFORANTE, PARA REDE AÉREA DE DISTRIBUIÇÃO DE ENERGIA ELÉTRICA DE BAIXA TENSÃO, COM DERIVAÇÃO DE CABOS ISOLADOS DE 10 MM2, CONTATOS EM COBRE ESTANHADO, RESISTENTE A INTEMPÉRIES E RAUOS UV.	UNID	200,00		
50	SINAPI 1574	TERMINAL A COMPRESSAO EM COBRE ESTANHADO PARA CABO 10 MM2, 1 FURO E 1 COMPRESSAO, PARA PARAFUSO DE FIXACAO M6	UNID	50,00		
MATERIAIS PARA INSTALAÇÕES SANITÁRIAS						
51	SINAPI 10835	JOELHO PVC, COM BOLSA E ANEL, 90 GRAUS, DN 40 MM, SERIE NORMAL, PARA ESGOTO PREDIAL	UNID	50,00		
52	SINAPI 20148	JOELHO, PVC SERIE R, 45 GRAUS, DN 40 MM, PARA ESGOTO PREDIAL	UNID	100,00		
53	AGETOP H443	JOELHO PVC, COM BOLSA E ANEL, 90 GRAUS, DN 50 MM, SERIE NORMAL, PARA ESGOTO PREDIAL	UNID	100,00		
54	SINAPI 20155	JOELHO, PVC SERIE R, 90 GRAUS, DN 50 MM, PARA ESGOTO PREDIAL	UNID	150,00		
55	SINAPI 1965	CURVA PVC LONGA 45 GRAUS, 100 MM, PARA ESGOTO PREDIAL	UNID	10,00		
56	SINAPI 10765	CURVA PVC LONGA 45G, DN 50 MM, PARA ESGOTO PREDIAL	UNID	50,00		
57	SINAPI 1970	CURVA PVC LONGA 90 GRAUS, 100 MM, PARA ESGOTO PREDIAL	UNID	50,00		
58	SINAPI 3659	JUNCAO SIMPLES, PVC, DN 100 X 50 MM, SERIE NORMAL PARA ESGOTO PREDIAL	UNID	100,00		
59	SINAPI 20144	JUNCAO SIMPLES, PVC SERIE R, DN 100 X 100 MM, PARA ESGOTO PREDIAL	UNID	10,00		



República Federativa do Brasil
Estado de Goiás
Prefeitura Municipal de Ouvidor

60	SINAPI 20043	REDUCAO EXCENTRICA PVC P/ ESG PREDIAL DN 100 X 50MM	UNID	10,00		
61	SINAPI 20179	TE, PVC, SERIE R, 100 X 100 MM, PARA ESGOTO PREDIAL	UNID	100,00		
62	SINAPI 11712	CAIXA SIFONADA PVC, 150 X 150 X 50 MM, COM GRELHA QUADRADA BRANCA E PORTA GRELHA (NBR 5688)	UNID	50,00		
63	COT	PROLONGADOR PARA CAIXA SIFONADA PVC, H=150MM X D=150 (NBR 5688)	UNID	50,00		
64	SINAPI 35277	CAIXA DE GORDURA, CORPO EM PVC E TAMPA EM ABS, 2 ENTRADAS DE 75MM, 1 ENTRADA DE 50MM E SAÍDA DE 100MM, DIMENSÕES 558MM X 300MM, CAPACIDADE DE 19 LITROS DE GORDURA (CONFORME ESPECIFICAÇÃO DA NORMA NBR-8160)	UNID	50,00		
65	AGETOP H670	CAIXA DE INSPEÇÃO COM 3 ENTRADAS E 1 SAÍDA DE 100 MM, FUNDO EM FORMATO DE CANALETA COM DECLIVIDADE, COM BOLSAS DE DUPLA ATUAÇÃO, SOLDAVEL OU COM JUNTA ELÁSTICA, COM TAMPA FORMA PESADA QUADRADA E PORTA TAMPA, DIMENSÕES H=249MM X D=300MM.	UNID	150,00		
66	COT	PROLONGADOR COM ENTRADA PARA CAIXA DE GORDURA OU CAIXA DE INSPEÇÃO, DIMENSÕES H=200MM X D=300MM, CAPACIDADE DE 19 LITROS DE GORDURA (CONFORME ESPECIFICAÇÃO DA NORMA NBR-8160)	UNID	200,00		
67	SINAPI 6149	SIFAO PLASTICO TIPO TUBO EXTENSIVO UNIVERSAL, EXTENSÍVEL, COMPRIMENTO DE 50CM A 150CM, ENTRADA SIMPLES PARA PIA OU LAVATÓRIO, DIAMETRO DE ENTRADA DO SIFÃO 1", 1.1/2" E 1.1/4", DIAMETRO DE SAÍDA DO SIFÃO 1", 1.1/2" E 1.1/4"	UNID	150,00		
68	SINAPI 6146	SIFAO PLASTICO TIPO TUBO EXTENSIVO UNIVERSAL, EXTENSÍVEL, COMPRIMENTO DE 50CM A 150CM, ENTRADA DUPLA PARA TANQUE, DIAMETRO DE ENTRADA DO SIFÃO 1", 1.1/2" E 1.1/4", DIAMETRO DE SAÍDA DO SIFÃO 1", 1.1/2" E 1.1/4"	UNID	50,00		
69	SINAPI 77	ADAPTADOR PVC PARA SIFAO METALICO, SOLDAVEL, COM ANEL BORRACHA (JE), 40 MM X 1/2"	UNID	50,00		
70	SINAPI 6155	VALVULA EM PLASTICO CROMADO TIPO AMERICANA PARA PIA DE COZINHA 3.1/2 " X 1.1/2 ", SEM ADAPTADOR	UNID	50,00		
71	SINAPI 6156	VALVULA EM PLASTICO BRANCO PARA TANQUE 1.1/4 " X 1.1/2 ", SEM UNHO E SEM LADRAO	UNID	50,00		
72	SINAPI 6158	VALVULA EM PLASTICO BRANCO PARA LAVATORIO 1 ", SEM UNHO, COM LADRAO	UNID	50,00		
73	SINAPI 20088	CAP PVC, SERIE R, DN 100 MM, PARA ESGOTO PREDIAL	UNID	50,00		
74	SINAPI 6138	VEDACAO PVC, 100 MM, PARA SAIDA VASO SANITARIO	UNID	50,00		
75	SINAPI 20157	JOELHO, PVC SERIE R, 90 GRAUS, DN 100 MM, PARA ESGOTO PREDIAL	UNID	100,00		
76	SINAPI 20154	JOELHO, PVC SERIE R, 90 GRAUS, DN 40 MM, PARA ESGOTO PREDIAL	UNID	150,00		
77	SINAPI 10835	JOELHO PVC, COM BOLSA E ANEL, 90 GRAUS, DN 40 X *38* MM, SERIE NORMAL, PARA ESGOTO PREDIAL	UNID	150,00		
78	SINAPI 20067	TUBO PVC, SERIE R, DN 40 MM, PARA ESGOTO OU AGUAS PLUVIAIS PREDIAL (NBR 5688) - BARRA DE 6 M	BARRA	51,00		
79	SINAPI 20068	TUBO PVC, SERIE R, DN 50 MM, PARA ESGOTO OU AGUAS PLUVIAIS PREDIAL (NBR 5688) - BARRA DE 6 M	BARRA	101,00		



República Federativa do Brasil
Estado de Goiás
Prefeitura Municipal de Ouvidor

80	SINAPI 9841	TUBO PVC, SERIE R, DN 100 MM, PARA ESGOTO OU AGUAS PLUVIAIS PREDIAL (NBR 5688) - BARRA DE 6 M	BARRA	253,00		
MATERIAIS PARA INSTALAÇÕES HIDRÁULICAS						
81	SINAPI 96	ADAPTADOR PVC SOLDÁVEL, COM FLANGE E ANEL DE VEDACAO, 25 MM X 3/4", PARA CAIXA D'AGUA	UNID	100,00		
82	SINAPI 99	ADAPTADOR PVC SOLDÁVEL, COM FLANGE E ANEL DE VEDACAO, 50 MM X 1 1/2", PARA CAIXA D'AGUA	UNID	50,00		
83	SINAPI 6142	CONJUNTO DE LIGACAO PARA BACIA SANITARIA AJUSTAVEL, EM PLASTICO BRANCO, COM TUBO, CANOPLA E ESPUDE	UNID	50,00		
84	SINAPI 4210	NIPEL PVC, ROSCAVEL, 1/2", AGUA FRIA PREDIAL	UNID	100,00		
85	12613	TUBO DE DESCARGA PVC, PARA LIGACAO CAIXA DE DESCARGA - EMBUTIR, 40 MM X 150 CM	UNID	50,00		
86	SINAPI 3874	LUVA SOLDÁVEL COM BUCHA DE LATAO, PVC, 25 MM X 1/2"	UNID	100,00		
87	SINAPI 3870	LUVA SOLDÁVEL COM BUCHA DE LATAO, PVC, 25 MM X 3/4"	UNID	50,00		
88	SINAPI 3904	LUVA PVC SOLDÁVEL, 25 MM, PARA AGUA FRIA PREDIAL	UNID	750,00		
89	SINAPI 11955	PARAFUSO DE LATAO COM ACABAMENTO CROMADO PARA FIXAR PECA SANITARIA, INCLUI PORCA CEGA, ARRUELA E BUCHA DE NYLON TAMANHO S-10	UNID	200,00		
90	SINAPI 37591	SUPORTE MAO-FRANCESA EM ACO, ABAS IGUAIS 40 CM, CAPACIDADE MINIMA 70 KG, BRANCO	UNID	300,00		
91	SINAPI 7584	BUCHA DE NYLON SEM ABA S12, COM PARAFUSO DE 5/16" X 80 MM EM ACO ZINCADO COM ROSCA SOBERBA E CABECA SEXTAVADA	UNID	900,00		
92	SINAPI 6016	REGISTRO DE GAVETA PARA USO RESIDENCIAL E PREDIAL, ACABAMENTO BRUTO, BITOLA 3/4 " (REF 1510) - COMPLETO	UNID	100,00		
93	SINAPI 65	ADAPTADOR PVC SOLDÁVEL CURTO COM BOLSA E ROSCA, 25 MM X 3/4", PARA AGUA FRIA	UNID	200,00		
94	SINAPI 6010	REGISTRO DE GAVETA PARA USO RESIDENCIAL E PREDIAL, ACABAMENTO BRUTO, BITOLA 1 1/2 " (REF 1510) - COMPLETO	UNID	50,00		
95	SINAPI 112	ADAPTADOR PVC SOLDÁVEL CURTO COM BOLSA E ROSCA, 50 MM X 1 1/2", PARA AGUA FRIA	UNID	100,00		
96	SINAPI 813	BUCHA DE REDUCAO DE PVC, SOLDÁVEL, LONGA, COM 50 X 25 MM, PARA AGUA FRIA PREDIAL	UNID	50,00		
97	SINAPI 11685	BRACO / CANO PARA CHUVEIRO ELETRICO, EM ALUMINIO, 30 CM X 1/2 "	UNID	50,00		
98	SINAPI 1368	CHUVEIRO COMUM EM PLASTICO BRANCO, COM CANO, 3 TEMPERATURAS, 5500 W (110/220 V)	UNID	50,00		
99	SINAPI 3529	JOELHO PVC, SOLDÁVEL, 90 GRAUS, 25 MM, PARA AGUA FRIA PREDIAL UN CR 0,49	UNID	1.000,00		
100	SINAPI 20147	JOELHO PVC, SOLDÁVEL, COM BUCHA DE LATAO, 90 GRAUS, 25 MM X 1/2", PARA AGUA FRIA PREDIAL	UNID	300,00		
101	SINAPI 10426	LAVATORIO LOUCA BRANCA COM COLUNA *54 X 44* CM	UNID	50,00		
102	SINAPI 11681	ENGATE/RABICHO FLEXIVEL PLASTICO (PVC OU ABS) BRANCO 1/2 " X 40 CM	UNID	100,00		



República Federativa do Brasil
Estado de Goiás
Prefeitura Municipal de Ouvidor

103	SINAPI 6021	REGISTRO PRESSAO COM ACABAMENTO E CANOPLA CROMADA, SIMPLES, BITOLA 1/2 " (REF 1416)	UNID	50,00		
104	SINAPI 37589	TANQUE SIMPLES EM MARMORE SINTETICO COM COLUNA, CAPACIDADE *22* L, *60 X 46* CM, COM FRISO ONDULADO PARA ESFREGAR ROUPA	UNID	50,00		
105	SINAPI 7139	TE SOLDAVEL, PVC, 90 GRAUS, 25 MM, PARA AGUA FRIA PREDIAL (NBR 5648)	UNID	300,00		
106	SINAPI 7604	TORNEIRA CROMADA DE PAREDE, PARA TANQUE, PADRAO POPULAR, 1/2 " OU 3/4 " (REF 1126)	UNID	50,00		
107	SINAPI 13415	TORNEIRA CROMADA DE MESA PARA LAVATORIO, PADRAO POPULAR, 1/2 " OU 3/4 " (REF 1193)	UNID	50,00		
108	SINAPI 13983	TORNEIRA CROMADA DE PAREDE PARA COZINHA COM AREJADOR, PADRAO POPULAR, 1/2 " OU 3/4 " (REF 1159)	UNID	50,00		
109	SINAPI 9868	TUBO PVC, SOLDAVEL, DN 25 MM, AGUA FRIA (NBR-5648) - BARRA COM 6,00 M	BARRA	253,00		
110	SINAPI 9875	TUBO PVC, SOLDAVEL, DN 50 MM, PARA AGUA FRIA (NBR-5648) M CR 9,36	BARRA	51,00		
111	SINAPI 11830	TORNEIRA DE BOIA CONVENCIONAL PARA CAIXA D'AGUA, 3/4", COM HASTE E TORNEIRA METALICOS E BALAO PLASTICO	UNID	50,00		
112	SINAPI 541	BANCADA DE MARMORE SINTETICO COM UMA CUBA, 120 X *60* CM	UNID	50,00		
113	SINAPI 1030	CAIXA DE DESCARGA DE PLASTICO EXTERNA, DE *9* L, PUXADOR FIO DE NYLON, NAO INCLUSO CANO, BOLSA, ENGATE	UNID	50,00		
114	SINAPI 34637	CAIXA D'AGUA EM POLIETILENO 500 LITROS, COM TAMPA	UNID	50,00		
115	SINAPI 3143	FITA VEDA ROSCA EM ROLOS DE 18 MM X 25 M (L X C)	UNID	50,00		
MATERIAIS PARA FORMA E COBERTURA						
116	SINAPI 1351	CHAPA DE MADEIRA COMPENSADA RESINADA PARA FORMA DE CONCRETO, DE 2,00M X 1,10M M E=10MM	UNID	100,00		
117	SINAPI 6212	TABUA DE MADEIRA NAO APARELHADA *2,5 X 30 CM (1 X 12 ") PINUS, MISTA OU EQUIVALENTE DA REGIAO	M	4.300,00		
118	SINAPI 4487	VIGOTA DE MADEIRA NAO APARELHADA 5 CM X 11 CM, PEROBA, JATOBA, ANGELIM OU EQUIVALENTE DA REGIAO (14 PEÇAS DE 4 M DE COMPRIMENTO POR UNIDADE HABITACIONAL POPULAR - CERTIFICADA PELO IBAMA)	M	2.800,00		
119	SINAPI 4496	CAIBRO DE MADEIRA NAO APARELHADA 5 CM X 5 CM, PEROBA, JATOBA, ANGELIM OU EQUIVALENTE DA REGIAO (48 PEÇAS DE 4M DE COMPRIMENTO POR UNIDADE HABITACIONAL POPULAR - CERTIFICADA PELO IBAMA)	M	9.600,00		
120	SINAPI 4408	RIPA DE MADEIRA NAO APARELHADA 1,5 CM X 5 CM, PEROBA, JATOBA, ANGELIM OU EQUIVALENTE DA REGIAO (4 PEÇAS DE 4 M DE COMPRIMENTOS POR UNIDADE HABITACIONAL POPULAR - MADEIRA CERTIFICADA PELO IBAMA)	M	800,00		
121	SINAPI 6193	TABUA DE MADEIRA NAO APARELHADA 2,5 CM X 10 CM, CEDRINHO, PEROBA OU EQUIVALENTE DA REGIAO - TABUA DE VISTA PARA TRAVAR OS CAIBROS (4 PEÇAS DE 4 M DE COMPRIMENTOS POR UNIDADE HABITACIONAL POPULAR - CERTIFICADA PELO IBAMA)	M	800,00		
122	SINAPI 5069	PREGO DE ACO POLIDO COM CABECA 17 X 27 (2 1/2 X 11)	KG	300,00		



República Federativa do Brasil
Estado de Goiás
Prefeitura Municipal de Ouvidor

123	SINAPI 5071	PREGO DE ACO POLIDO COM CABECA 18 X 24 (2 1/4 X 10)	KG	300,00		
124	SINAPI 39027	PREGO DE ACO POLIDO COM CABECA 19 X 36 (3 1/4 X 9)	KG	400,00		
125	SINAPI 560	CHAPA DE FERRO MEIA LUA 2" X 3/16" X 40 CM, INCLUSIVE PARAFUSO COM PORCA E ARRUELA (DOIS PARES DE CHAPA MEIA LUA POR UNIDADE HABITACIONAL POPULAR)	UNID	200,00		
126	SINAPI 13246	PARAFUSO DE FERRO POLIDO, SEXTAVADO, COM ROSCA INTEIRA, DIAMETRO 5/16" COMPRIMENTO 14 CM, COM PORCA E ARRUELA LISA LEVE (9 PARAFUSOS POR UNIDADE HABITACIONAL POPULAR)	UNID	450,00		
127	SINAPI 7173	TELHA DE BARRO / CERAMICA, NAO ESMALTADA, TIPO PLAN, COMPRIMENTO DE *44 A 50* CM, RENDIMENTO DE COBERTURA DE *26* TELHAS/M2	MILHEIRO	77,00		
128	SINAPI 7181	CUMEEIRA PARA TELHA CERAMICA, COMPRIMENTO DE *41* CM, RENDIMENTO DE *3* TELHAS/M	MILHEIRO	2,00		
MATERIAIS PARA PINTURA						
129	SINAPI 38383	LIXA PARA PAREDE 22,50CM X 27,50CM GRAMATURA 100	UNID	1.120,00		
130	SINAPI 6085	SELADOR ACRILICO PAREDES INTERNAS/EXTERNAS - LATA COM 18 LITROS	LATA	100,00		
131	SINAPI 35692	TINTA LATEX ACRILICA STANDARD, COR CAMURSA - LATA COM 18 LITROS	LATA	50,00		
132	SINAPI 35692	TINTA LATEX ACRILICA STANDARD, COR BRANCO GELO - LATA COM 18 LITROS	LATA	150,00		
133	SINAPI 3768	LIXA EM FOLHA PARA FERRO, NUMERO 150	UNID	200,00		
134	SINAPI 11174	PRIMER UNIVERSAL, FUNDO ANTICORROSIVO TIPO ZARCAO - LATA COM 18 LITROS	LATA	15,00		
135	SINAPI 25966	SOLVENTE TIPO THINNER, LIMPEZA DE FERRAMENTAS - LATA COM 18 LITROS	LATA	15,00		
136	SINAPI 5318	SOLVENTE TIPO AGUARRAS, PARA DILUIÇÃO DE TINTAS - LATA COM 18 LITROS	LATA	15,00		
137	SINAPI 7311	TINTA ESMALTE SINTETICO PREMIUM ACETINADO - LATA COM 18 LITROS	LATA	15,00		
138	SINAPI 12815	FITA CREPE ROLO DE 25 MM X 50 M	UNID	300,00		
139	SINAPI 38390	ROLO PARA PINTURA, DE Lã SINTÉTICA ANTI GOTAS, LARGURA 23 CM, COM O CABO TELESCÓPICO (1,50M A 3,00M) DE LIGA DE ALUMÍNIO LEVE	UNID	25,00		
140	SINAPI 38367	ESPATULA DE ACO INOX COM CABO DE MADEIRA, LARGURA 8 CM	UNID	25,00		
141	SINAPI 38386	PINCEL CHATO (TRINCHA) CERDAS GRIS 3"	UNID	25,00		
142	COT	PALHA DE AÇO MÉDIA Nº 1 - USO PROFISSIONAL - EMBALAGEM COM 25G	UNID	500,00		

VALOR TOTAL:

R\$



VALOR GLOBAL ESTIMADO DE R\$

1.2 A existência de preços registrados, ata de registro de preços, não obriga a Administração a firmar as contratações que deles poderão advir, ficando-lhe facultada a utilização de outros meios, respeitada a legislação relativa às licitações, sendo assegurado ao beneficiário do registro preferência em igualdade de condições nos termos do art. 15, § 4º da Lei Federal nº 8.666, de 21 de junho de 1993.

1.3 Os itens deverão ser entregues sempre que requisitados, na forma, quantidades e especificações mínimas descritas acima, no prazo máximo **de até 03 dias uteis após requisitados, visando atender as necessidades da contratante.**

1.4 O custo da despesa está estimado em R\$,00 (.....).

1.5 O preço proposto deverá incluir todas as despesas diretas e indiretas, impostos e taxas referentes ao fornecimento ora licitado, e deverá ainda, conter marca, e as especificações técnicas do produto ofertado.

1.6 Através da presente ata ficam registrados os preços acima especificados, para aquisição dos itens constante do item 01;

CLAUSULA SEGUNDA – DA VALIDADE DO REGISTRO DE PREÇOS:

2.1. A presente Ata de Registro de Preços terá a validade até 31 de dezembro de 2020.

2.2. Nos termos do art. 15, § 4º da Lei Federal 8.666/93, durante o prazo de validade desta Ata de Registro de Preços, o Município de Ouvidor/GO, **não será obrigado a aquisição**, exclusivamente por seu intermédio, os materiais referidos na Cláusula I, podendo utilizar, para tanto, outros meios, desde que permitidos em lei,



sem que, desse fato, sem que caiba recurso ou indenização de qualquer espécie à empresa detentora.

2.3. Em cada aquisição decorrente desta Ata, serão observadas, quanto ao preço, as cláusulas e condições constantes do Pregão Presencial Para Registro de Preços Nº 11/2020 - ARP, que precedeu a integral do presente instrumento de compromisso, independentemente de transcrição, por ser de pleno conhecimento das partes.

CLÁUSULA TERCEIRA – DO PAGAMENTO:

3.1 O pagamento será efetuado com a apresentação da respectiva Nota Fiscal/Fatura, tendo sido cumpridos todos os critérios estabelecidos neste Termo de Referência, devidamente atestada;

3.2 O valor da Nota Fiscal/fatura deverá ser o mesmo consignado na Nota de Empenho, sem o que não será liberado o respectivo pagamento. Em caso de divergência, será estabelecido prazo para a empresa fornecedora fazer a substituição da nota fiscal;

3.3 O pagamento será efetuado pela contratante no prazo de até 20 (vinte) dias úteis contados da data do recebimento definitivo pela Secretaria Municipal de Assistência Social; Secretaria da Administração e Planejamento e será feito mediante Ordem Bancária para crédito na conta corrente da empresa contratada, no domicílio bancário por ela expressamente informado;

3.4 A contratante efetuará o pagamento somente para a empresa contratada, vedada a negociação dos documentos de cobrança com terceiros, ou a sua colocação em cobrança bancária;

CLÁUSULA QUARTA – DAS OBRIGAÇÕES:



República Federativa do Brasil
Estado de Goiás
Prefeitura Municipal de Ouvidor

4.1. Do Município;

4.1.1. Atestar nas Notas Fiscais/faturas a efetiva entrega do objeto desta Ata, conforme ajuste representado pela Nota de Empenho;

4.1.2. Aplicar à Detentora da Ata penalidades ou sanções, quando for o caso;

4.1.3. Prestar à Detentora da Ata toda e qualquer informação, por esta solicitada, necessária à perfeita execução do empenho;

4.1.4. Efetuar o pagamento à Detentora da Ata no prazo avençado, após a entrega da Nota Fiscal no setor competente;

4.1.5. Notificar, por escrito, à Detentora da Ata da aplicação de qualquer sanção.

4.2. Da Detentora da Ata:

4.2.1. Fornecer o objeto nas especificações e com a qualidade exigidas;

4.2.2. Pagar todos os tributos que indicam ou venham incidir, direta ou indiretamente, sobre os produtos fornecidos;

4.2.3. Manter, durante a validade da ata, as mesmas condições de habilitação;

4.2.4. Aceitar, nas mesmas condições, os acréscimos ou supressões que se fizerem necessários no quantitativo do objeto, até o limite de 25% (vinte e cinco por cento) do valor contratado;

4.2.5. Fornecer o objeto, no preço, prazo e forma estipulados na proposta.

85



CLÁUSULA QUINTA – DA ENTREGA, DO PRAZO E CONDIÇÕES DE FORNECIMENTO:

5.1.1. A existência de preços registrados não obriga a Administração a firmar as contratações que dele poderão advir, ficando-lhe facultada a utilização de outros meios, respeitada a legislação relativa às licitações, sendo assegurado ao beneficiário do registro à preferência de fornecimento em igualdade de condições.

5.1.2. A empresa vencedora deverá entregar qualquer quantidade solicitada pelo Município, não podendo, portanto, estipular em sua proposta de preços, cotas mínimas ou máximas, para remessa do produto.

5.1.2.1. A Secretaria requerente emitirá cronograma para entrega diária dos produtos não perecíveis.

5.1.3. O prazo de entrega do(s) produtos será de 3 dias úteis, a contar da emissão da nota de empenho e confirmação de pedido.

5.1.4. A entrega das mercadorias deverá ser efetuada pelo licitante vencedor em Mundo Novo, nos endereços indicados no Termo de Referência ou em outro local a ser definido pela Administração Municipal dentro do perímetro urbano, incluído frete e descarregamento por sua conta, no prazo estipulado no subitem 5.1.3, desta.

5.1.4.1. Além da entrega nos locais designados pelo Município, conforme o subitem 2.4, deverá(ao) a(s) licitante(s) vencedora(s) também descarregar os produtos no local indicado por servidor, comprometendo-se, ainda, integralmente com eventuais danos ou quebras causadas aos mesmos.



República Federativa do Brasil
Estado de Goiás
Prefeitura Municipal de Ouvidor

5.1.4.1.1. O Município reserva-se o direito de recusar o recebimento de produtos cujas condições de transporte não estejam de acordo com a legislação sanitária, sejam precárias ou comprometam a qualidade dos produtos.

5.1.5. Para todos os itens serão avaliados os acondicionamentos dos produtos no momento da entrega. Embalagens violadas, com vazamentos, produtos manchados, sujos ou produtos com aparência duvidosa farão com que os produtos não sejam aceitos.

5.1.6. Os produtos deverão ser entregues em sua embalagem original, onde deve constar a marca e o prazo de validade. Deverão vir devidamente embalados em caixas de papelão ou invólucros de plástico, para possibilitar o empilhamento.

5.1.7. O prazo de validade dos produtos, quando da entrega, deverá corresponder, no mínimo, 75% (setenta e cinco por cento) do prazo de validade total, contado da data de fabricação.

5.1.8. Não serão aceitos na entrega, produtos de marcas diferentes daquelas constantes na(s) proposta(s) vencedora(s). No caso de propostas que apresentarem mais de uma marca para um único item, o Município reserva-se o direito de escolher a que melhor lhe convier.

5.1.9. Verificada a desconformidade de algum dos produtos, a licitante vencedora deverá promover as correções necessárias no prazo máximo de 02 (dois) dias úteis, sujeitando-se às penalidades previstas neste edital.

5.2.1. A existência de preços registrados não obriga a Administração a firmar as contratações que dele poderão advir, ficando-lhe facultada a utilização de outros meios, respeitada a legislação relativa às licitações, sendo assegurado ao beneficiário do registro à preferência de fornecimento em igualdade de condições.



República Federativa do Brasil
Estado de Goiás
Prefeitura Municipal de Ouvidor

5.2.2. A empresa vencedora deverá entregar qualquer quantidade solicitada pelo Município, não podendo, portanto, estipular em sua proposta de preços, cotas mínimas ou máximas, para remessa do produto.

5.2.3. A entrega das mercadorias deverá ser efetuada pelo licitante vencedor no local indicado pelo Município de Ouvidor, ou em outro local a ser definido pela Administração Municipal dentro do perímetro urbano, sendo de sua responsabilidade o frete e descarregamento.

5.2.3.1. A entrega do(s) produtos poderá ser de segunda a sexta-feira, conforme solicitação/requisição.

5.2.3.2. A Secretaria requerente emitirá com antecedência de 02 (dois) dias, Cronograma de entrega – Quantidades e Roteiro para a entrega dos produtos.

5.2.3.3. Além da entrega nos locais designados pelo Município, conforme Termo de Referência, deverá(ao) a(s) licitante(s) vencedora(s) também descarregar os materiais no local indicado por servidor, comprometendo-se, ainda, integralmente com eventuais danos ou quebras causadas aos mesmos.

5.2.4 Não serão aceitos na entrega, produtos de marcas diferentes daquelas constantes na(s) proposta(s) vencedora(s). No caso de propostas que apresentarem mais de uma marca para um único item, o Município reserva-se o direito de escolher a que melhor lhe convier.

5.2.5. O Município reserva-se o direito de recusar o recebimento de produtos cujas condições de transporte não estejam de acordo com a legislação sejam precárias ou comprometam a qualidade dos produtos.

CLÁUSULA SEXTA – DAS PENALIDADES:



República Federativa do Brasil
Estado de Goiás
Prefeitura Municipal de Ouvidor

6. Pelo não cumprimento das obrigações assumidas, garantida a prévia defesa em processo regular, o FORNECEDOR ficará sujeito às seguintes penalidades, sem prejuízo das demais cominações aplicáveis:

I) advertência;

II) multa;

III) suspensão temporária para licitar e contratar com a Administração Pública, por período não superior a 5 (cinco) anos;

IV) declaração de inidoneidade.

6.1. A penalidade de advertência será aplicada em caso de faltas ou descumprimento de cláusulas contratuais que não causem prejuízo a Prefeitura e será lançada no Cadastro de Fornecedores do Município.

6.2. O FORNECEDOR sujeitar-se-á à multa de 2% (dois por cento) sobre o valor da respectiva fatura, por dia de atraso, a partir do 1º (primeiro) dia de atraso, considerando o prazo estabelecido para entrega do produto.

6.3. No caso de atraso na entrega do produto por mais de 15 (quinze) dias, poderá a Prefeitura, a partir do 16º (décimo sexto) dia, a seu exclusivo critério, rescindir a ATA, ficando o fornecedor impedido de licitar com a Administração Pública por um prazo de 02 (dois) anos.

6.4. A penalidade de suspensão temporária para licitar e contratar com a Administração Pública pelo prazo de 02 (dois) anos, será lançada no Cadastro Municipal de Fornecedores e poderá ser aplicada em casos de reincidência em descumprimento de prazo contratual ou ainda descumprimento ou parcial



República Federativa do Brasil
Estado de Goiás
Prefeitura Municipal de Ouvidor

cumprimento de obrigação contratual, mesmo que desses fatos não resultem prejuízos.

6.5. A penalidade de declaração de inidoneidade poderá ser proposta:

a) se o FORNECEDOR descumprir ou cumprir parcialmente obrigação contratual, desde que desses fatos resultem prejuízos a PREFEITURA;

b) se o FORNECEDOR sofrer condenação definitiva por prática de fraude fiscal no recolhimento de quaisquer tributos, ou deixar de cumprir suas obrigações fiscais ou parafiscais;

c) se o FORNECEDOR tiver praticado atos ilícitos visando frustrar os objetivos da licitação.

6.6. As sanções previstas nos incisos I, III e IV do art. 87 da Lei 8.666/93, poderão ser aplicadas juntamente com a do inciso II da Cláusula Sexta.

6.7. A penalidade de declaração de inidoneidade, aplicada pela competente autoridade ministerial, após a instrução do pertinente processo no qual fica assegurada a ampla defesa do FORNECEDOR, será lançada no Cadastro Municipal de Fornecedores e Publicado no Diário Oficial, implicando a inativação do cadastro, impossibilitando o fornecedor ou interessado de relacionar-se com a Administração Federal e demais órgãos/entidades integrantes do Cadastro Municipal.

6.8. A falta de material não poderá ser alegada como motivo de força maior e não eximirá ao FORNECEDOR das penalidades a que está sujeita pelo não cumprimento das obrigações estabelecidas nesta ATA.

CLÁUSULA SÉTIMA – DO REAJUSTAMENTO DE PREÇOS:

90



7.1. Considerado o prazo de validade estabelecido no item 2.1 da Cláusula II, da presente Ata, e, em atendimento ao §1º do art. 28 da Lei Federal 9.069 de 29.6.1995, ao art. 3º §1º, da Medida Provisória 1488-16, de 2.10.1996 e demais legislações pertinentes, é vedado qualquer reajustamento de preços, até que seja completado o período de 12 (doze) meses contados a partir da data de recebimento das propostas indicadas no preâmbulo do Edital de Pregão Presencial Para Registro de Preços nº 11/2020-ARP o qual integra a presente Ata de Registro de Preços, observadas as disposições constantes do Decreto Municipal nº 087/2015.

7.2. Fica ressalvada a possibilidade de alteração das condições para a concessão de reajustes em face da superveniência, praticados no mercado, com a finalidade de manter o equilíbrio econômico financeiro da avença.

CLÁUSULA OITAVA – DO CANCELAMENTO DA ATA DE REGISTRO DE PREÇOS:

8.1. A presente Ata de Registro de Preços poderá ser cancelada, de pleno direito pela administração, quando:

8.1.1. a detentora não cumprir as obrigações constantes desta ata;

8.1.2. a detentora não retirar qualquer Nota de Empenho, no prazo estabelecido e a administração não aceitar sua justificativa;

8.1.3. a detentora der causa a rescisão administrativa de contrato decorrente de registro de preços, a critério da Administração; observada a legislação em vigor;

8.1.4. em qualquer das hipóteses de inexecução total ou parcial de contrato decorrente de registro de preços, se assim for decidido pela Administração, com observância das disposições legais;



República Federativa do Brasil
Estado de Goiás
Prefeitura Municipal de Ouvidor

8.1.5. os preços registrados se apresentarem superiores aos praticados no mercado, e a detentora não acatar a revisão dos mesmos;

8.1.6. por razões de interesse público devidamente demonstrado e justificado pela Administração;

8.2. A comunicação do cancelamento do preço registrado, nos casos previstos neste item, será feita por correspondência com aviso de recebimento, juntando-se o comprovante ao processo de administração da presente Ata de registro de Preços. No caso de ser ignorado, incerto ou inacessível o endereço da detentora, a comunicação será feita por publicação no placar e site da Prefeitura, por 2 (duas) vezes consecutivas, considerando-se cancelado o preço e registrado a partir da última publicação.

8.3. Pela detentora, quando, mediante solicitação por escrito, comprovar estar impossibilitada de cumprir as exigências desta Ata de Registro de Preços, ou, a juízo da Administração, quando comprovada a ocorrência de qualquer das hipóteses previstas no art. 78, incisos XIII a XVI, da Lei Federal nº 8.666/93, alterada pela Lei Federal nº 8.883/94.

8.3.1. A solicitação da detentora para cancelamento dos preços registrados deverá ser formulada com antecedência de 30 (trinta) dias, facultada à Administração a aplicação das penalidades previstas na Cláusula VII, caso não aceitas as razões do pedido

CLÁUSULA NONA - DA DOTAÇÃO ORÇAMENTÁRIA:

9.1 As despesas decorrentes da aquisição, objeto desta licitação ocorrerá à conta dos recursos consignados no orçamento em vigor, por programa, projeto, fonte de recursos e elemento de despesa para este exercício e o exercício seguintes
08.122.1010.3018 – construção de casas populares

92



44.90.51 (00) – obras e instalações

CLÁUSULA DÉCIMA – DA AUTORIZAÇÃO PARA AQUISIÇÃO:

10.1. A aquisição dos itens objeto da presente Ata de Registro de Preços serão autorizadas, em cada caso, pelo Ordenador da Despesa correspondente, sendo obrigatório informar ao Setor de Compras os quantitativos das aquisições.

10.1.1. A emissão das notas de empenho, sua retificação ou cancelamento, total ou parcial serão, igualmente, autorizados pela mesma autoridade, ou a quem esta delegar a competência para tanto.

CLÁUSULA DÉCIMA PRIMEIRA – DO RECEBIMENTO:

11.1. Para o recebimento do objeto desta licitação, o Município designará os servidores que farão o recebimento nos termos do artigo 73, II, “a” e “b”, da Lei 8.666/93, da seguinte forma:

a) provisoriamente, no ato da entrega, para efeito de posterior verificação da conformidade com o solicitado na licitação;

b) definitivamente, com a emissão do respectivo Termo de Recebimento, no prazo máximo de 05 (cinco) dias consecutivos contados após o recebimento provisório.

CLÁUSULA DÉCIMA SEGUNDA – DAS COMUNICAÇÕES:

12.1. As comunicações entre as partes, relacionadas com o acompanhamento e controle da presente Ata, serão feitas sempre por escrito.

CLÁUSULA DÉCIMA TERCEIRA – DAS DISPOSIÇÕES FINAIS:



13.1. Integram esta Ata, o Edital do Presencial Para Registro de Preços nº 11/2020-ARP e a proposta da(s) empresa (s) _____ classificada em 1º lugar no certame para o fornecimento de cada item, supra numerado, por apresentar o menor preço por item, conforme itens relacionados no item 01.

13.2. Os casos omissos serão resolvidos de acordo com a Lei Federal 8.666/93, pelo Decreto Municipal nº 87/2015 no que não colidir com a primeira e nas demais normas aplicáveis. Subsidiariamente, aplicar-se-ão os princípios gerais de direito.

CLÁUSULA DÉCIMA QUARTA – DA GERÊNCIA DA ATA DE REGISTRO DE PREÇOS:

14.1 O gerenciamento deste instrumento caberá à SECRETARIA MUNICIPAL DE ADMINISTRAÇÃO E PLANEJAMENTO e SECRETARIA MUNICIPAL DE CIDADANIA E ASSISTENCIA SOCIAL.

CLÁUSULA DÉCIMA QUINTA – DO FORO:

15.1. As partes elegem o foro da Comarca de Catalão/GO, como único competente para dirimir quaisquer ações oriundas desta Ata.

E, por haverem assim pactuado, assinam, este instrumento na presença das testemunhas abaixo.

Ouvidor,de.....de 2020

ONOFRE GALDINO PEREIRA JUNIOR
PREFEITO MUNICIPAL
CONTRATANTE

EMPRESA DETENTORA DA ATA DE REGISTRO
Sócio/Proprietário

il



República Federativa do Brasil
Estado de Goiás
Prefeitura Municipal de Ouvidor

DEMAIS ANEXOS

MP



TERMO DE REFERÊNCIA

1. OBJETO

Realização de procedimento de sistema de registro de preços para aquisição futura de materiais de construção destinados a construção de 50 (cinquenta) Unidades Habitacionais Populares, com dois dormitórios, com área construída de 40,25 m² (quarenta virgula vinte e cinco metros quadrados), para doação às famílias carentes do município de Ouvidor – GO, mediante execução direta, com aproveitamento de servidores do município e realização de mutirões populares, conforme justificativas, quantitativos e demais informações que se seguem.

2. JUSTIFICATIVA

2.1 A Lei Municipal nº 641 de 16 de dezembro de 2015, dispôs sobre o Programa Municipal Moradia Digna, que tem como objetivo a construção, reforma e doação e unidades habitacionais e de materiais de construção a famílias carentes do município.

O instrumento normativo indicado previu a possibilidade de implementação do Programa Moradia Digna através de mutirões comunitários, execução direta, liberação de mão de obra, trabalho de servidores públicos, empregados e terceiros contratados pelo município, sem prejuízo da celebração de convênios para a referida execução.

A lei estabeleceu também como critérios para ser beneficiário do programa a comprovação da residência no município, renda per capita familiar de até um salário mínimo, comprovação de inscrição do beneficiário no Cadastro Único do Governo Federal e a inexistência de outras propriedades urbanas ou rurais destinada a habitação própria e familiar.

Com base nos cadastros realizados e inspeções realizadas pela Secretaria de Cidadania e Assistência Social do Município, foram verificados a necessidade de edificação de 50 (cinquenta) unidades habitacionais assim distribuídas em áreas urbanas públicas.

Foi levantada a demanda de edificações, o município solicitou orçamento para verificação do preço e quantitativo estimado de materiais para a construção das edificações mediante elaboração de projeto de engenharia com padronização das edificações a serem doadas,



considerando a execução direta, com o emprego de mutirões tende a garantir menor preço e maior economicidade ao programa, que poderá atender mais beneficiários e garantir o direito constitucional à moradia, com melhoria da qualidade de vida da população.

O Departamento de Engenharia do Município de Ouvidor, atendendo a orientação planejada e debatida pela Administração, elaborou projetos para edificação das casas, cada uma contendo 40,25 m² (quarenta vírgula vinte e cinco metros quadrados) de construção, prevendo a execução das unidades em divididas etapas.

O município pretende adquirir o material básico, também de forma parcelada, de acordo com a necessidade de cada etapa de execução, ou seja, aterro, fundação, alvenarias, revestimento, colocação de portas e janelas e cobertura das edificações, ficando o acabamento das obras para a segunda etapa do programa, mediante licitação para registro de preços.

O memorial descritivo e o projeto básico elaborados pelo Departamento de Engenharia para a edificação padrão das moradias a serem executadas, fica integrando este termo de referência para todos os fins de direito.

Considerando ainda, que o Departamento de Engenharia da Prefeitura Municipal de Ouvidor, representado pelo engenheiro civil Omar Cardoso Rosa Filho, portador do CREA DF 14.476/D, vem respeitosamente à presença de Vossa Senhoria informar que o referido departamento, no cumprimento de sua função de fiscalização das obras do município de Ouvidor, realizou uma revisão dos projetos executivos para adequação e melhorias para a execução da obra para a construção de 50 (cinquenta) Unidades Habitacionais Populares, com dois dormitórios, com área construída de 40,25 m² (quarenta vírgula vinte e cinco metros quadrados), para doação às famílias carentes do município de Ouvidor – GO.

Revisão de Relação de Materiais

A relação de Materiais para a construção de 50 (cinquenta) Unidades Habitacionais Populares, com dois dormitórios, com área construída de 40,25 m² (quarenta vírgula vinte e cinco metros quadrados), foi revisada pelo engenheiro civil Omar Cardoso Rosa Filho, portador do CREA DF 14.476/D.

Os projetos elétricos para a construção de 50 (cinquenta) Unidades Habitacionais Populares, com dois dormitórios, com área construída de 40,25 m² (quarenta vírgula vinte e



cinco metros quadrados), foram revisados pelo engenheiro eletricista Mikeias Alves Ferreira, portador do CREA GO 1014413150D.

O projeto de instalações sanitárias para a construção de 50 (cinquenta) Unidades Habitacionais Populares, com dois dormitórios, com área construída de 40,25 m² (quarenta vírgula vinte e cinco metros quadrados), foram revisados pelo engenheiro civil Omar Cardoso Rosa Filho, portador do CREA DF 14.476/D.

O projeto de instalações hidráulicas para a construção de 50 (cinquenta) Unidades Habitacionais Populares, com dois dormitórios, com área construída de 40,25 m² (quarenta vírgula vinte e cinco metros quadrados), foram revisados pelo engenheiro civil Omar Cardoso Rosa Filho, portador do CREA DF 14.476/D.

O projeto de cobertura para a construção de 50 (cinquenta) Unidades Habitacionais Populares, com dois dormitórios, com área construída de 40,25 m² (quarenta vírgula vinte e cinco metros quadrados), foram revisados pelo engenheiro civil Omar Cardoso Rosa Filho, portador do CREA DF 14.476/D.

A relação de materiais de pintura para a construção de 50 (cinquenta) Unidades Habitacionais Populares, com dois dormitórios, com área construída de 40,25 m² (quarenta vírgula vinte e cinco metros quadrados), foi revisada pelo engenheiro civil Omar Cardoso Rosa Filho, portador do CREA DF 14.476/D.

Assim, demonstrada a necessidade e justificativa da atuação do Poder Público para efetivação do direito constitucional à moradia, requer seja deflagrado procedimento licitatório para aquisição de materiais de construção, nos quantitativos previstos nos projetos próprios do Departamento de Engenharia para a edificação das unidades habitacionais populares previstas no referido programa municipal.

Segue abaixo a relação dos itens previstos:

ITEM	CODIGO	MATERIAL	UNID.	QUANT.
MATERIAIS PARA CONSTRUÇÃO				
1	SINAPI 11076	AREIA FINA PARA REBOCO, INCLUSO O FORNECIMENTO, CARGA E TRANSPORTE	M3	500,00



PREFEITURA MUNICIPAL DE
OUVIDOR

GESTÃO E SUSTENTABILIDADE - ADM 2017/2020

64.3478-1162
Av. Irapuan Costa Júnior, 915
Centro - Ouvidor/GO - CEP 75715-000
www.ouvidor.go.gov.br

Redes sociais:



2	SINAPI 370	AREIA MÉDIA, INCLUSO O FORNECIMENTO, CARGA E TRANSPORTE	M3	300,00
3	SINAPI 367	AREIA GROSSA, INCLUSO O FORNECIMENTO, CARGA E TRANSPORTE	M3	400,00
4	SINAPI 6081	ARGILA OU BARRO PARA ATERRO/REATERRO, INCLUSO O FORNECIMENTO, CARGA E TRANSPORTE	M3	400,00
5	SINAPI 4720	PEDRA BRITADA N. 0, OU PEDRISCO, INCLUSO O FORNECIMENTO, CARGA E TRANSPORTE	M3	200,00
6	SINAPI 4721	PEDRA BRITADA N. 1 (9,5 a 19 MM), INCLUSO O FORNECIMENTO, CARGA E TRANSPORTE	M3	200,00
7	SINAPI 10511	CIMENTO PORTLAND COMPOSTO CP II-32 (SACO DE 50 KG)	SACO	3.320,00
8	SINAPI 1106	CAL HIDRATADA CH-I PARA ARGAMASSAS (SACO DE 20 KG)	SACO	3.000,00
9	AGETOP 2710	TIJOLO FURADO 14X29X9 6 FUROS	MILHEIRO	120,00
10	SINAPI 7258	TIJOLO CERAMICO MACICO 5 X 10 X 20 CM	MILHEIRO	57,00
11	SINAPI 43617	ADITIVO PLASTIFICANTE E ESTABILIZADOR PARA ARGAMASSAS DE ASSENTAMENTO E REBOCO, LIQUIDO E ISENTO DE CLORETOS - VEDALIT OU SIMILAR (BALDE DE 18 LITROS)	BALDE	10,00
MATERIAIS PARA ARMAÇÃO				
12	SINAPI 43132	ARAME RECOZIDO 18 BWG, D = 1,25 MM	KG	300,00
13	SINAPI 43132	ARAME RECOZIDO 14 BWG, 2,11 MM	KG	150,00
14	SINAPI 43053	ACO CA-25, 6,3 MM OU 8,0 MM, VERGALHAO - BARRA COM 12,00 M	BARRA	600,00
15	SINAPI 34	ACO CA-50, 10,0 MM, VERGALHAO - BARRA COM 12,00 M	BARRA	260,00
MATERIAIS PARA REVESTIMENTO DE PISO E PAREDE				
16	SINAPI 1381	ARGAMASSA COLANTE AC I PARA CERAMICAS, PARA ASSENTAMENTO DE PISOS CERÂMICOS E REVESTIMENTOS CERÂMICOS, RENDIMENTO DE 8KG/M2 - EMBALAGEM DE 20,00 KG	SACO	1.240,00
17	SINAPI 34357	REJUNTE COLORIDO, CIMENTICIO, PARA PISOS CERÂMICOS E REVESTIMENTOS CERÂMICOS, RENDIMENTO 0,35KG/M2 - EMBALAGEM COM 5 KG	SACO	217,00
18	SINAPI 1287	PISO EM CERAMICA ESMALTADA EXTRA, PEI MAIOR OU IGUAL A 4, TAMANHO 45X45CM (DIMENSÃO APROXIMADA)	M2	2.200,00
19	SINAPI 536	REVESTIMENTO EM CERAMICA ESMALTADA EXTRA, PEI MENOR OU IGUAL A 3, TAMANHO 30X40CM (DIMENSÃO APROXIMADA)	M2	900,00
20	SINAPI 38369	DESEMPENADEIRA DE ACO DENTADA 12CM X 25CM, DENTES 8 X 8 MM, CABO FECHADO DE MADEIRA	UNID	50,00
21	COT	ESPAÇADOR PLÁSTICO 4 MM, EM FORMATO CRUZ, PARA ESPAÇAR E ALINHAR REVESTIMENTOS CERÂMICOS (EMBALAGEM COM 100 PEÇAS)	UNID	100,00
MATERIAS PARA INSTALAÇÕES ELÉTRICAS				
22	SINAPI 1872	CAIXA DE PASSAGEM, EM PVC, DE 4" X 2", PARA ELETRODUTO FLEXIVEL CORRUGADO UN CR 1,00	UNID	1.250,00
23	SINIAPI 39795	QUADRO DE DISTRIBUCAO, SEM BARRAMENTO, EM PVC, DE EMBUTIR, PARA 6 DISJUNTORES NEMA OU 8 DISJUNTORES DIN	UNID	50,00



PREFEITURA MUNICIPAL DE
OUVIDOR

GESTÃO E SUSTENTABILIDADE - ADM 2017/2020

64.3478-1162
Av. Irapuan Costa Júnior, 915
Centro - Ouvidor/GO - CEP 75715-000
www.ouvidor.go.gov.br

Redes sociais:



24	SINAPI 34686	DISJUNTOR TIPO DIN / IEC, MONOPOLAR DE 40 ATE 50A	UNID	50,00
25	SINAPI 34653	DISJUNTOR TIPO DIN/IEC, MONOPOLAR DE 6 ATE 32A	UNID	200,00
26	SINAPI 1013	CABO DE COBRE, FLEXIVEL, CLASSE 4 OU 5, ISOLACAO EM PVC/A, ANTICHAMA BWF-B, 1 CONDUTOR, 450/750 V, SECAO NOMINAL 1,5 MM2 - ROLO DE 100 M	ROLO	100,00
27	SINAPI 1014	CABO DE COBRE, FLEXIVEL, CLASSE 4 OU 5, ISOLACAO EM PVC/A, ANTICHAMA BWF-B, 1 CONDUTOR, 450/750 V, SECAO NOMINAL 2,5 MM2 - ROLO DE 100 M	ROLO	150,00
28	SINAPI 981	CABO DE COBRE, FLEXIVEL, CLASSE 4 OU 5, ISOLACAO EM PVC/A, ANTICHAMA BWF-B, 1 CONDUTOR, 450/750 V, SECAO NOMINAL 4 MM2	ROLO	40,00
29	SINAPI 980	CABO DE COBRE, FLEXIVEL, CLASSE 4 OU 5, ISOLACAO EM PVC/A, ANTICHAMA BWF-B, 1 CONDUTOR, 450/750 V, SECAO NOMINAL 10 MM2 - ROLO DE 100 M	ROLO	50,00
30	SINAPI 38091	ESPELHO / PLACA CEGA 4" X 2", PARA INSTALACAO DE TOMADAS E INTERRUPTORES	UNID	100,00
31	SINAPI 7528	TOMADA 2P+T 10A, 250V, CONJUNTO MONTADO PARA EMBUTIR 4" X 2" (PLACA + SUPORTE + MODULO)	UNID	1.000,00
32	SINAPI 38075	TOMADA 2P+T 20A 250V, CONJUNTO MONTADO PARA EMBUTIR 4" X 2" (PLACA + SUPORTE + MODULO)	UNID	50,00
33	SINAPI 38062	INTERRUPTOR SIMPLES 10A, 250V, CONJUNTO MONTADO PARA EMBUTIR 4" X 2" (PLACA + SUPORTE + MODULO)	UNID	150,00
34	SINAPI 38077	INTERRUPTOR SIMPLES + TOMADA 2P+T 10A, 250V, CONJUNTO MONTADO PARA EMBUTIR 4" X 2" (PLACA + SUPORTE + MODULOS)	UNID	100,00
35	SINAPI 38081	INTERRUPTORES PARALELOS (2 MODULOS) + TOMADA 2P+T 10A, 250V, CONJUNTO MONTADO PARA EMBUTIR 4" X 2" (PLACA + SUPORTE + MODULOS)	UNID	100,00
36	SINAPI 38773	LUMINARIA DE TETO PLAFON/PLAFONIER EM PLASTICO COM BASE E27, POTENCIA MAXIMA 60 W (NAO INCLUI LAMPADA)	UNID	300,00
37	SINAPI 38775	LUMINARIA TIPO TARTARUGA PARA AREA EXTERNA EM ALUMINIO, COM GRADE, PARA 1 LAMPADA, BASE E27, POTENCIA MAXIMA 40/60 W (NAO INCLUI LAMPADA)	UNID	50,00
38	SINAPI 38193	LAMPADA LED 6 W BIVOLT BRANCA, FORMATO TRADICIONAL (BASE E27)	UNID	350,00
39	SINAPI 2688	ELETRODUTO PVC FLEXIVEL CORRUGADO, COR AMARELA, DE 25 MM - ROLO COM 50 M	ROLO	50,00
40	SINAPI 20111	FITA ISOLANTE ADESIVA ANTICHAMA, USO ATE 750 V, EM ROLO DE 19 MM X 20 M	UNID	150,00
41	SINAPI 20256	ROLDANA PLASTICA COM PREGO, TAMANHO 30 X 30 MM, PARA INSTALACAO ELETRICA APARENTE	UNID	2.000,00
42	AGETOP 3724	PADRAO MONOFASICO 10 MM2, H=5 METRO	UNID	18,00
43	AGETOP 3725	PADRAO MONOFASICO, 10 MM2 H=7 METRO	UNID	32,00
44	SINAPI 3398	ISOLADOR DE PORCELANA, TIPO ROLDANA, DIMENSOES DE 72 MM X 72 MM, PARA USO EM BAIXA TENSAO	UNID	100,00
45	SINAPI 1095	ARMACAO VERTICAL COM HASTE E CONTRA-PINO, EM CHAPA DE ACO GALVANIZADO 3/16", COM 2 ESTRIBOS, E 2 ISOLADORES	UNID	50,00
46	SINAPI 862	CABO DE COBRE NU 10 MM2 MEIO-DURO	M	150,00
47	SINAPI 11856	CONECTOR METALICO TIPO PARAFUSO FENDIDO (SPLIT BOLT), PARA CABOS ATE 10 MM2	UNID	50,00



PREFEITURA MUNICIPAL DE
OUVIDOR
GESTÃO E SUSTENTABILIDADE - ADM 2017/2020

64.3478-1162
Av. Irapuan Costa Júnior, 915
Centro - Ouvidor/GO - CEP 75715-000
www.ouvidor.go.gov.br

Redes sociais:



48	SINAPI 11991	HASTE DE ATERRAMENTO EM AÇO GALVANIZADO TIPO CANTONEIRA COM 2,00 M DE COMPRIMENTO, 25 X 25 MM E CHAPA DE 3/16"	UNID	50,00
49	COT	CONECTOR DERIVAÇÃO PERFORANTE, PARA REDE AÉREA DE DISTRIBUIÇÃO DE ENERGIA ELÉTRICA DE BAIXA TENSÃO, COM DERIVAÇÃO DE CABOS ISOLADOS DE 10 MM ² , CONTATOS EM COBRE ESTANHADO, RESISTENTE A INTEMPÉRIES E RAUOS UV.	UNID	200,00
50	SINAPI 1574	TERMINAL A COMPRESSÃO EM COBRE ESTANHADO PARA CABO 10 MM ² , 1 FURO E 1 COMPRESSÃO, PARA PARAFUSO DE FIXAÇÃO M6	UNID	50,00
MATERIAIS PARA INSTALAÇÕES SANITÁRIAS				
51	SINAPI 10835	JOELHO PVC, COM BOLSA E ANEL, 90 GRAUS, DN 40 MM, SERIE NORMAL, PARA ESGOTO PREDIAL	UNID	50,00
52	SINAPI 20148	JOELHO, PVC SERIE R, 45 GRAUS, DN 40 MM, PARA ESGOTO PREDIAL	UNID	100,00
53	AGETOP H443	JOELHO PVC, COM BOLSA E ANEL, 90 GRAUS, DN 50 MM, SERIE NORMAL, PARA ESGOTO PREDIAL	UNID	100,00
54	SINAPI 20155	JOELHO, PVC SERIE R, 90 GRAUS, DN 50 MM, PARA ESGOTO PREDIAL	UNID	150,00
55	SINAPI 1965	CURVA PVC LONGA 45 GRAUS, 100 MM, PARA ESGOTO PREDIAL	UNID	10,00
56	SINAPI 10765	CURVA PVC LONGA 45G, DN 50 MM, PARA ESGOTO PREDIAL	UNID	50,00
57	SINAPI 1970	CURVA PVC LONGA 90 GRAUS, 100 MM, PARA ESGOTO PREDIAL	UNID	50,00
58	SINAPI 3659	JUNCAO SIMPLES, PVC, DN 100 X 50 MM, SERIE NORMAL PARA ESGOTO PREDIAL	UNID	100,00
59	SINAPI 20144	JUNCAO SIMPLES, PVC SERIE R, DN 100 X 100 MM, PARA ESGOTO PREDIAL	UNID	10,00
60	SINAPI 20043	REDUCAO EXCENTRICA PVC P/ ESG PREDIAL DN 100 X 50MM	UNID	10,00
61	SINAPI 20179	TE, PVC, SERIE R, 100 X 100 MM, PARA ESGOTO PREDIAL	UNID	100,00
62	SINAPI 11712	CAIXA SIFONADA PVC, 150 X 150 X 50 MM, COM GRELHA QUADRADA BRANCA E PORTA GRELHA (NBR 5688)	UNID	50,00
63	COT	PROLONGADOR PARA CAIXA SIFONADA PVC, H=150MM X D=150 (NBR 5688)	UNID	50,00
64	SINAPI 35277	CAIXA DE GORDURA, CORPO EM PVC E TAMPA EM ABS, 2 ENTRADAS DE 75MM, 1 ENTRADA DE 50MM E SAÍDA DE 100MM, DIMENSÕES 558MM X 300MM, CAPACIDADE DE 19 LITROS DE GORDURA (CONFORME ESPECIFICAÇÃO DA NORMA NBR-8160)	UNID	50,00
65	AGETOP 11670	CAIXA DE INSPEÇÃO COM 3 ENTRADAS E 1 SAÍDA DE 100 MM, FUNDO EM FORMATO DE CANALETA COM DECLIVIDADE, COM BOLSAS DE DUPLA ATUAÇÃO, SOLDAVEL OU COM JUNTA ELÁSTICA, COM TAMPA FORMA PESADA QUADRADA E PORTA TAMPA, DIMENSÕES H=249MM X D=300MM.	UNID	150,00
66	COT	PROLONGADOR COM ENTRADA PARA CAIXA DE GORDURA OU CAIXA DE INSPEÇÃO , DIMENSÕES H=200MM X D=300MM, CAPACIDADE DE 19 LITROS DE GORDURA (CONFORME ESPECIFICAÇÃO DA NORMA NBR-8160)	UNID	200,00
67	SINAPI 6149	SIFAO PLASTICO TIPO TUBO EXTENSIVO UNIVERSAL, EXTENSIVEL , COMPRIMENTO DE 50CM A 150CM, ENTRADA SIMPLES PARA PIA OU LAVATÓRIO, DIAMETRO DE ENTRADA DO SIFÃO 1", 1.1/2" E 1.1/4", DIAMETRO DE SAÍDA DO SIFÃO 1", 1.1/2" E 1.1/4"	UNID	150,00



PREFEITURA MUNICIPAL DE
OUVIDOR

GESTÃO E SUSTENTABILIDADE - ADM 2017/2020

64.3478-1162
Av. Irapuan Costa Júnior, 915
Centro - Ouvidor/GO - CEP 75715-000
www.ouvidor.go.gov.br

Redes sociais:



68	SINAPI 6146	SIFAO PLASTICO TIPO TUBO EXTENSIVO UNIVERSAL, EXTENSÍVEL, COMPRIMENTO DE 50CM A 150CM, ENTRADA DUPLA PARA TANQUE, DIAMETRO DE ENTRADA DO SIFÃO 1", 1.1/2" E 1.1/4", DIAMETRO DE SAÍDA DO SIFÃO 1", 1.1/2" E 1.1/4"	UNID	50,00
69	SINAPI 77	ADAPTADOR PVC PARA SIFAO METALICO, SOLDÁVEL, COM ANEL BORRACHA (JE), 40 MM X 1/2"	UNID	50,00
70	SINAPI 6155	VALVULA EM PLASTICO CROMADO TIPO AMERICANA PARA PIA DE COZINHA 3.1/2 " X 1.1/2 ", SEM ADAPTADOR	UNID	50,00
71	SINAPI 6156	VALVULA EM PLASTICO BRANCO PARA TANQUE 1.1/4 " X 1.1/2 ", SEM UNHO E SEM LADRAO	UNID	50,00
72	SINAPI 6158	VALVULA EM PLASTICO BRANCO PARA LAVATORIO 1 ", SEM UNHO, COM LADRAO	UNID	50,00
73	SINAPI 20088	CAP PVC, SERIE R, DN 100 MM, PARA ESGOTO PREDIAL	UNID	50,00
74	SINAPI 6138	VEDACAO PVC, 100 MM, PARA SAIDA VASO SANITARIO	UNID	50,00
75	SINAPI 20157	JOELHO, PVC SERIE R, 90 GRAUS, DN 100 MM, PARA ESGOTO PREDIAL	UNID	100,00
76	SINAPI 20154	JOELHO, PVC SERIE R, 90 GRAUS, DN 40 MM, PARA ESGOTO PREDIAL	UNID	150,00
77	SINAPI 10835	JOELHO PVC, COM BOLSA E ANEL, 90 GRAUS, DN 40 X *38* MM, SERIE NORMAL, PARA ESGOTO PREDIAL	UNID	150,00
78	SINAPI 20067	TUBO PVC, SERIE R, DN 40 MM, PARA ESGOTO OU AGUAS PLUVIAIS PREDIAL (NBR 5688) - BARRA DE 6 M	BARRA	51,00
79	SINAPI 20068	TUBO PVC, SERIE R, DN 50 MM, PARA ESGOTO OU AGUAS PLUVIAIS PREDIAL (NBR 5688) - BARRA DE 6 M	BARRA	101,00
80	SINAPI 9841	TUBO PVC, SERIE R, DN 100 MM, PARA ESGOTO OU AGUAS PLUVIAIS PREDIAL (NBR 5688) - BARRA DE 6 M	BARRA	253,00
MATERIAIS PARA INSTALAÇÕES HIDRÁULICAS				
81	SINAPI 96	ADAPTADOR PVC SOLDÁVEL, COM FLANGE E ANEL DE VEDACAO, 25 MM X 3/4", PARA CAIXA D'AGUA	UNID	100,00
82	SINAPI 99	ADAPTADOR PVC SOLDÁVEL, COM FLANGE E ANEL DE VEDACAO, 50 MM X 1 1/2", PARA CAIXA D'AGUA	UNID	50,00
83	SINAPI 6142	CONJUNTO DE LIGACAO PARA BACIA SANITARIA AJUSTAVEL, EM PLASTICO BRANCO, COM TUBO, CANOPLA E ESPUDE	UNID	50,00
84	SINAPI 4210	NÍPEL PVC, ROSCAVEL, 1/2", AGUA FRIA PREDIAL	UNID	100,00
85	12613	TUBO DE DESCARGA PVC, PARA LIGACAO CAIXA DE DESCARGA - EMBUTIR, 40 MM X 150 CM	UNID	50,00
86	SINAPI 3874	LUVA SOLDÁVEL, COM BUCHA DE LATAO, PVC., 25 MM X 1/2"	UNID	100,00
87	SINAPI 3870	LUVA SOLDÁVEL COM BUCHA DE LATAO, PVC, 25 MM X 3/4"	UNID	50,00
88	SINAPI 3904	LUVA PVC SOLDÁVEL, 25 MM, PARA AGUA FRIA PREDIAL	UNID	750,00
89	SINAPI 11955	PARAFUSO DE LATAO COM ACABAMENTO CROMADO PARA FIXAR PECA SANITARIA, INCLUI PORCA CEGA, ARRUELA E BUCHA DE NYLON TAMANHO S-10	UNID	200,00



PREFEITURA MUNICIPAL DE
OUVIDOR

GESTÃO E SUSTENTABILIDADE - ADM 2017/2020

64.3478-1162
Av. Irapuan Costa Júnior, 915
Centro - Ouvidor/GO - CEP 75715-000
www.ouvidor.go.gov.br

Redes sociais:



90	SINAPI 37591	SUPORTE MAO-FRANCESA EM ACO, ABAS IGUAIS 40 CM, CAPACIDADE MINIMA 70 KG, BRANCO	UNID	300,00
91	SINAPI 7584	BUCHA DE NYLON SEM ABA S12, COM PARAFUSO DE 5/16" X 80 MM EM ACO ZINCADO COM ROSCA SOBERBA E CABECA SEXTAVADA	UNID	900,00
92	SINAPI 6016	REGISTRO DE GAVETA PARA USO RESIDENCIAL E PREDIAL, ACABAMENTO BRUTO, BITOLA 3/4 " (REF 1510) - COMPLETO	UNID	100,00
93	SINAPI 65	ADAPTADOR PVC SOLDAVEL CURTO COM BOLSA E ROSCA, 25 MM X 3/4", PARA AGUA FRIA	UNID	200,00
94	SINAPI 6010	REGISTRO DE GAVETA PARA USO RESIDENCIAL E PREDIAL, ACABAMENTO BRUTO, BITOLA 1 1/2 " (REF 1510) - COMPLETO	UNID	50,00
95	SINAPI 112	ADAPTADOR PVC SOLDAVEL CURTO COM BOLSA E ROSCA, 50 MM X 1 1/2", PARA AGUA FRIA	UNID	100,00
96	SINAPI 813	BUCHA DE REDUCAO DE PVC, SOLDAVEL, LONGA, COM 50 X 25 MM, PARA AGUA FRIA PREDIAL	UNID	50,00
97	SINAPI 11685	BRACO / CANO PARA CHUVEIRO ELETRICO, EM ALUMINIO, 30 CM X 1/2 "	UNID	50,00
98	SINAPI 1368	CHUVEIRO COMUM EM PLASTICO BRANCO, COM CANO, 3 TEMPERATURAS, 5500 W (110/220 V)	UNID	50,00
99	SINAPI 3529	JOELHO PVC, SOLDAVEL, 90 GRAUS, 25 MM, PARA AGUA FRIA PREDIAL UN CR 0,49	UNID	1.000,00
100	SINAPI 20147	JOELHO PVC, SOLDAVEL, COM BUCHA DE LATAO, 90 GRAUS, 25 MM X 1/2", PARA AGUA FRIA PREDIAL	UNID	300,00
101	SINAPI 10426	LAVATORIO LOUCA BRANCA COM COLUNA *54 X 44* CM	UNID	50,00
102	SINAPI 11681	ENGATE/RABICHO FLEXIVEL PLASTICO (PVC OU ABS) BRANCO 1/2 " X 40 CM	UNID	100,00
103	SINAPI 6021	REGISTRO PRESSAO COM ACABAMENTO E CANOPLA CROMADA, SIMPLES, BITOLA 1/2 " (REF 1416)	UNID	50,00
104	SINAPI 37589	TANQUE SIMPLES EM MARMORE SINTETICO COM COLUNA, CAPACIDADE *22* L, *60 X 46* CM, COM FRISO ONDULADO PARA ESFREGAR ROUPA	UNID	50,00
105	SINAPI 7139	TE SOLDAVEL, PVC, 90 GRAUS, 25 MM, PARA AGUA FRIA PREDIAL (NBR 5648)	UNID	300,00
106	SINAPI 7604	TORNEIRA CROMADA DE PAREDE, PARA TANQUE, PADRAO POPULAR, 1/2 " OU 3/4 " (REF 1126)	UNID	50,00
107	SINAPI 13415	TORNEIRA CROMADA DE MESA PARA LAVATORIO, PADRAO POPULAR, 1/2 " OU 3/4 " (REF 1193)	UNID	50,00
108	SINAPI 13983	TORNEIRA CROMADA DE PAREDE PARA COZINHA COM AREJADOR, PADRAO POPULAR, 1/2 " OU 3/4 " (REF 1159)	UNID	50,00
109	SINAPI 9868	TUBO PVC, SOLDAVEL, DN 25 MM, AGUA FRIA (NBR-5648) - BARRA COM 6,00 M	BARRA	253,00
110	SINAPI 9875	TUBO PVC, SOLDAVEL, DN 50 MM, PARA AGUA FRIA (NBR-5648) M CR 9,36	BARRA	51,00
111	SINAPI 11830	TORNEIRA DE BOIA CONVENCIONAL PARA CAIXA D'AGUA, 3/4", COM HASTE E TORNEIRA METALICOS E BALAO PLASTICO	UNID	50,00
112	SINAPI 541	BANCADA DE MARMORE SINTETICO COM UMA CUBA, 120 X *60* CM	UNID	50,00
113	SINAPI 1030	CAIXA DE DESCARGA DE PLASTICO EXTERNA, DE *9* L, PUXADOR FIO DE NYLON, NAO INCLUSO CANO, BOLSA, ENGATE	UNID	50,00



PREFEITURA MUNICIPAL DE
OUVIDOR

GESTÃO E SUSTENTABILIDADE - ADM 2017/2020

64.3478-1162
Av. Irapuan Costa Júnior, 915
Centro - Ouvidor/GO - CEP 75715-000
www.ouvidor.go.gov.br

Redes sociais:



114	SINAPI 34637	CAIXA D'AGUA EM POLIETILENO 500 LITROS, COM TAMPA	UNID	50,00
115	SINAPI 3143	FITA VEDA ROSCA EM ROLOS DE 18 MM X 25 M (L X C)	UNID	50,00
MATERIAIS PARA FORMA E COBERTURA				
116	SINAPI 1351	CHAPA DE MADEIRA COMPENSADA RESINADA PARA FORMA DE CONCRETO, DE 2,00M X 1,10M E=10MM	UNID	100,00
117	SINAPI 6212	TABUA DE MADEIRA NAO APARELHADA *2,5 X 30 CM (1 X 12 ") PINUS, MISTA OU EQUIVALENTE DA REGIAO	M	4.300,00
118	SINAPI 4487	VIGOTA DE MADEIRA NAO APARELHADA 5 CM X 11 CM, PEROBA, JATOBA, ANGELIM OU EQUIVALENTE DA REGIAO (14 PEÇAS DE 4 M DE COMPRIMENTO POR UNIDADE HABITACIONAL POPULAR - CERTIFICADA PELO IBAMA)	M	2.800,00
119	SINAPI 4496	CAIBRO DE MADEIRA NAO APARELHADA 5 CM X 5 CM, PEROBA, JATOBA, ANGELIM OU EQUIVALENTE DA REGIAO (48 PEÇAS DE 4M DE COMPRIMENTO POR UNIDADE HABITACIONAL POPULAR - CERTIFICADA PELO IBAMA)	M	9.600,00
120	SINAPI 4408	RIPA DE MADEIRA NAO APARELHADA 1,5 CM X 5 CM, PEROBA, JATOBA, ANGELIM OU EQUIVALENTE DA REGIAO (4 PEÇAS DE 4 M DE COMPRIMENTOS POR UNIDADE HABITACIONAL POPULAR - MADEIRA CERTIFICADA PELO IBAMA)	M	800,00
121	SINAPI 6193	TABUA DE MADEIRA NAO APARELHADA 2,5 CM X 10 CM, CEDRINHO, PEROBA OU EQUIVALENTE DA REGIAO - TÁBUA DE VISTA PARA TRAVAR OS CAIBROS (4 PEÇAS DE 4 M DE COMPRIMENTOS POR UNIDADE HABITACIONAL POPULAR - CERTIFICADA PELO IBAMA)	M	800,00
122	SINAPI 5069	PREGO DE ACO POLIDO COM CABECA 17 X 27 (2 1/2 X 11)	KG	300,00
123	SINAPI 5071	PREGO DE ACO POLIDO COM CABECA 18 X 24 (2 1/4 X 10)	KG	300,00
124	SINAPI 39027	PREGO DE ACO POLIDO COM CABECA 19 X 36 (3 1/4 X 9)	KG	400,00
125	SINAPI 560	CHAPA DE FERRO MEIA LUA 2" X 3/16" X 40 CM, INCLUSIVE PARAFUSO COM PORCA E ARRUELA (DOIS PARES DE CHAPA MEIA LUA POR UNIDADE HABITACIONAL POPULAR)	UNID	200,00
126	SINAPI 13246	PARAFUSO DE FERRO POLIDO, SEXTAVADO, COM ROSCA INTEIRA, DIAMETRO 5/16" COMPRIMENTO 14 CM, COM PORCA E ARRUELA LISA LEVE (9 PARAFUSOS POR UNIDADE HABITACIONAL POPULAR)	UNID	450,00
127	SINAPI 7173	TELHA DE BARRO / CERAMICA, NAO ESMALTADA, TIPO PLAN, COMPRIMENTO DE *44 A 50* CM, RENDIMENTO DE COBERTURA DE *26* TELHAS/M2	MILHEIRO	77,00
128	SINAPI 7181	CUMEEIRA PARA TELHA CERAMICA, COMPRIMENTO DE *41* CM, RENDIMENTO DE *3* TELHAS/M	MILHEIRO	2,00
MATERIAIS PARA PINTURA				
129	SINAPI 38383	LIXA PARA PAREDE 22,50CM X 27,50CM GRAMATURA 100	UNID	1.120,00
130	SINAPI 6085	SELADOR ACRILICO PAREDES INTERNAS/EXTERNAS - LATA COM 18 LITROS	LATA	100,00
131	SINAPI 35692	TINTA LATEX ACRILICA STANDARD, COR CAMURSA - LATA COM 18 LITROS	LATA	50,00
132	SINAPI 35692	TINTA LATEX ACRILICA STANDARD, COR BRANCO GELO - LATA COM 18 LITROS	LATA	150,00



133	SINAPI 3768	LIXA EM FOLHA PARA FERRO, NUMERO 150	UNID	200,00
134	SINAPI 11174	PRIMER UNIVERSAL, FUNDO ANTICORROSIVO TIPO ZARCAO - LATA COM 18 LITROS	LATA	15,00
135	SINAPI 25966	SOLVENTE TIPO THINNER, LIMPEZA DE FERRAMENTAS - LATA COM 18 LITROS	LATA	15,00
136	SINAPI 5318	SOLVENTE TIPO AGUARRAS, PARA DILUIÇÃO DE TINTAS - LATA COM 18 LITROS	LATA	15,00
137	SINAPI 7311	TINTA ESMALTE SINTETICO PREMIUM ACETINADO - LATA COM 18 LITROS	LATA	15,00
138	SINAPI 12815	FITA CREPE ROLO DE 25 MM X 50 M	UNID	300,00
139	SINAPI 38390	ROLO PARA PINTURA, DE LÃ SINTÉTICA ANTI GOTAS, LARGURA 23 CM, COM O CABO TELESCÓPICO (1,50M A 3,00M) DE LIGA DE ALUMÍNIO LEVE	UNID	25,00
140	SINAPI 38367	ESPATULA DE AÇO INOX COM CABO DE MADEIRA, LARGURA 8 CM	UNID	25,00
141	SINAPI 38386	PINCEL CHATO (TRINCHA) CERDAS GRIS 3"	UNID	25,00
142	COT	PALHA DE AÇO MÉDIA Nº 1 - USO PROFISSIONAL - EMBALAGEM COM 25G	UNID	500,00

2.2 Da participação exclusiva de empresas de pequeno porte e microempresas:

A Lei Complementar nº 123/2006, alterada pela também Lei Complementar nº 147/14 estabelece em seu art. 48, inciso I, que a Administração Pública deverá realizar processo licitatório destinado exclusivamente à participação de microempresas e empresas de pequeno porte nas contratações cujo valor seja de até R\$ 80.000,00 por item licitado.

Deve ser observado o valor de cada item da licitação, haja vista que cada item da licitação remete a licitações distintas e independentes entre si, podendo cada licitante cotar todos, alguns ou somente um dos itens definidos no instrumento convocatório.

Assim, apesar do valor estimado das aquisições exceder o limite de R\$ 80.000,00, previsto no art. 48, I, da Lei Complementar nº 123/2006, alterada pela Lei Complementar 147/2014, só poderão participar do processo licitatório, microempresas e empresas de pequeno porte para todos os itens que não excederem o valor de até R\$ 80.000,00, atendendo, assim, às disposições legais regedoras da espécie.

Ressaltamos que o Acórdão TCU nº 3.771/2011-1ª Câmara, assentou o seguinte entendimento:



(...) apesar de o valor global exceder o limite de R\$ 80.000,00, previsto no art. 48, inciso I, da LC nº 123/2006 e no art. 6º do Decreto nº 6.204/2007 para a realização de processo licitatório destinado exclusivamente à participação de microempresas e empresas de pequeno porte, o certame estava dividido em 52 itens de concorrência autônomos entre si, sendo, assim, cada item disputado de maneira independente dos demais.

Cabe ressaltar que não há obrigatoriedade de todos os itens da licitação serem destinados a atender ao comando legal previsto nos referidos normativos, podendo, por exemplo, em uma licitação para 10 (dez) itens, apenas 01 (um) ser reservado exclusivamente à participação de microempresas e empresas de pequeno porte, obviamente se o valor do item for igual ou inferior a R\$ 80.000,00.

3. COMPOSIÇÃO DE PREÇO E VALOR ESTIMADO DA CONTRATAÇÃO

3.1 O valor estimado da contratação é de R\$ 1.277.600,21 (um milhão e duzentos e setenta e sete mil e seiscentos reais e vinte e um centavos), conforme os preços médios das cotações de mercado local e tabela do Sistema Nacional de Pesquisa de Custos e Índices da Construção Civil – Preços de Insumos - Desonerada.

ITEM	CODIGO	MATERIAL	UNID	QUANT 50x50x50	VALOR MÈDIO	
					VALOR UNITARIO	VALOR TOTAL
MATERIAIS PARA CONSTRUÇÃO						
1	SINAPI 11076	AREIA FINA PARA REBOCO, INCLUSO O FORNECIMENTO, CARGA E TRANSPORTE	M3	500,00	R\$ 130,00	R\$ 65.000,00
2	SINAPI 370	AREIA MÈDIA, INCLUSO O FORNECIMENTO, CARGA E TRANSPORTE	M3	300,00	R\$ 95,00	R\$ 28.500,00
3	SINAPI 367	AREIA GROSSA, INCLUSO O FORNECIMENTO, CARGA E TRANSPORTE	M3	400,00	R\$ 90,00	R\$ 36.000,00
4	SINAPI 6081	ARGILA OU BARRO PARA ATERRO/REATERRO, INCLUSO O FORNECIMENTO, CARGA E TRANSPORTE	M3	400,00	R\$ 80,00	R\$ 32.000,00
5	SINAPI 4720	PEDRA BRITADA N. 0, OU PEDRISCO, INCLUSO O FORNECIMENTO, CARGA E TRANSPORTE	M3	200,00	R\$ 120,00	R\$ 24.000,00
6	SINAPI 4721	PEDRA BRITADA N. 1 (9,5 a 19 MM), INCLUSO O FORNECIMENTO, CARGA E TRANSPORTE	M3	200,00	R\$ 120,00	R\$ 24.000,00
7	SINAPI 10511	CIMENTO PORTLAND COMPOSTO CP II-32 (SACO DE 50 KG)	SACO	3.320,00	R\$ 22,89	R\$ 75.994,80



8	SINAPI 1106	CAL HIDRATADA CH-I PARA ARGAMASSAS (SACO DE 20 KG)	SACO	3.000,00	R\$ 14,60	R\$ 43.800,00
9	AGETOP 2710	TIJOLO FURADO 14X29X9 6 FUROS	MILHEIRO	120,00	R\$ 900,00	R\$ 108.000,00
10	SINAPI 7258	TIJOLO CERAMICO MACICO 5 X 10 X 20 CM	MILHEIRO	57,00	R\$ 350,00	R\$ 19.950,00
11	SINAPI 43617	ADITIVO PLASTIFICANTE E ESTABILIZADOR PARA ARGAMASSAS DE ASSENTAMENTO E REBOCO, LIQUIDO E ISENTO DE CLORETOS - VEDALIT OU SIMILAR (BALDE DE 18 LITROS)	BALDE	10,00	R\$ 115,11	R\$ 1.151,10
MATERIAIS PARA ARMAÇAO						
12	SINAPI 43132	ARAME RECOZIDO 18 BWG, D = 1,25 MM	KG	300,00	R\$ 14,00	R\$ 4.200,00
13	SINAPI 43132	ARAME RECOZIDO 14 BWG, 2,11 MM	KG	150,00	R\$ 14,00	R\$ 2.100,00
14	SINAPI 43053	ACO CA-25, 6,3 MM OU 8,0 MM, VERGALHAO - BARRA COM 12,00 M	BARRA	600,00	R\$ 16,39	R\$ 9.834,00
15	SINAPI 34	ACO CA-50, 10,0 MM, VERGALHAO - BARRA COM 12,00 M	BARRA	260,00	R\$ 38,90	R\$ 10.114,00
MATERIAIS PARA REVESTIMENTO DE PISO E PAREDE						
16	SINAPI 1381	ARGAMASSA COLANTE AC I PARA CERAMICAS, PARA ASSENTAMENTO DE PISOS CERÂMICOS E REVESTIMENTOS CERÂMICOS, RENDIMENTO DE 8KG/M2 - EMBALAGEM DE 20,00 KG	SACO	1.240,00	R\$ 10,49	R\$ 13.007,60
17	SINAPI 34357	REJUNTE COLORIDO, CIMENTICIO, PARA PISOS CERÂMICOS E REVESTIMENTOS CERÂMICOS, RENDIMENTO 0,35KG/M2 - EMBALAGEM COM 5 KG	SACO	217,00	R\$ 16,99	R\$ 3.686,83
18	SINAPI 1287	PISO EM CERAMICA ESMALTADA EXTRA, PEI MAIOR OU IGUAL A 4, TAMANHO 45X45CM (DIMENSÃO APROXIMADA)	M2	2.200,00	R\$ 16,64	R\$ 36.608,00
19	SINAPI 536	REVESTIMENTO EM CERAMICA ESMALTADA EXTRA, PEI MENOR OU IGUAL A 3, TAMANHO 30X40CM (DIMENSÃO APROXIMADA)	M2	900,00	R\$ 16,25	R\$ 14.625,00
20	SINAPI 38369	DESEMPENADEIRA DE ACO DENTADA 12CM X 25CM, DENTES 8 X 8 MM, CABO FECHADO DE MADEIRA	UNID	50,00	R\$ 15,91	R\$ 795,33
21	COT	ESPAÇADOR PLÁSTICO 4 MM, EM FORMATO CRUZ, PARA ESPAÇAR E ALINHAR REVESTIMENTOS CERÂMICOS (EMBALAGEM COM 100 PEÇAS)	UNID	100,00	R\$ 3,03	R\$ 303,00
MATERIAS PARA INSTALAÇÕES ELÉTRICAS						
22	SINAPI 1872	CAIXA DE PASSAGEM, EM PVC, DE 4" X 2", PARA ELETRODUTO FLEXIVEL CORRUGADO UN CR 1,00	UNID	1.250,00	R\$ 1,00	R\$ 1.250,00
23	SINAPI 39795	QUADRO DE DISTRIBUICAO, SEM BARRAMENTO, EM PVC, DE EMBUTIR, PARA 6 DISJUNTORES NEMA OU 8 DISJUNTORES DIN	UNID	50,00	R\$ 43,51	R\$ 2.175,50
24	SINAPI 34686	DISJUNTOR TIPO DIN / IEC, MONOPOLAR DE 40 ATE 50A	UNID	50,00	R\$ 13,39	R\$ 669,50
25	SINAPI 34653	DISJUNTOR TIPO DIN/IEC, MONOPOLAR DE 6 ATE 32A	UNID	200,00	R\$ 9,03	R\$ 1.806,00
26	SINAPI 1013	CABO DE COBRE, FLEXIVEL, CLASSE 4 OU 5, ISOLACAO EM PVC/A, ANTICHAMA BWF-B, 1 CONDUTOR, 450/750 V, SECAO NOMINAL 1,5 MM2 - ROLO DE 100 M	ROLO	100,00	R\$ 96,50	R\$ 9.650,00
27	SINAPI 1014	CABO DE COBRE, FLEXIVEL, CLASSE 4 OU 5, ISOLACAO EM PVC/A, ANTICHAMA BWF-B, 1 CONDUTOR, 450/750 V, SECAO NOMINAL 2,5 MM2 - ROLO DE 100 M	ROLO	150,00	R\$ 120,00	R\$ 18.000,00
28	SINAPI 981	CABO DE COBRE, FLEXIVEL, CLASSE 4 OU 5, ISOLACAO EM PVC/A, ANTICHAMA BWF-B, 1 CONDUTOR, 450/750 V, SECAO NOMINAL 4 MM2	ROLO	40,00	R\$ 214,00	R\$ 8.560,00



29	SINAPI 980	CABO DE COBRE, FLEXIVEL, CLASSE 4 OU 5, ISOLACAO EM PVC/A, ANTICHAMA BWF-B, 1 CONDUTOR, 450/750 V, SECAO NOMINAL 10 MM2 - ROLO DE 100 M	ROLO	50,00	R\$	641,25	R\$	32.062,50
30	SINAPI 38091	ESPELHO / PLACA CEGA 4" X 2", PARA INSTALACAO DE TOMADAS E INTERRUPTORES	UNID	100,00	R\$	3,11	R\$	310,75
31	SINAPI 7528	TOMADA 2P+T 10A, 250V, CONJUNTO MONTADO PARA EMBUTIR 4" X 2" (PLACA + SUPORTE + MODULO)	UNID	1.000,00	R\$	5,28	R\$	5.280,00
32	SINAPI 38075	TOMADA 2P+T 20A 250V, CONJUNTO MONTADO PARA EMBUTIR 4" X 2" (PLACA + SUPORTE + MODULO)	UNID	50,00	R\$	10,25	R\$	512,50
33	SINAPI 38062	INTERRUPTOR SIMPLES 10A, 250V, CONJUNTO MONTADO PARA EMBUTIR 4" X 2" (PLACA + SUPORTE + MODULO)	UNID	150,00	R\$	4,05	R\$	607,50
34	SINAPI 38077	INTERRUPTOR SIMPLES + TOMADA 2P+T 10A, 250V, CONJUNTO MONTADO PARA EMBUTIR 4" X 2" (PLACA + SUPORTE + MODULOS)	UNID	100,00	R\$	13,38	R\$	1.337,50
35	SINAPI 38081	INTERRUPTORES PARALELOS (2 MODULOS) + TOMADA 2P+T 10A, 250V, CONJUNTO MONTADO PARA EMBUTIR 4" X 2" (PLACA + SUPORTE + MODULOS)	UNID	100,00	R\$	26,70	R\$	2.670,00
36	SINAPI 38773	LUMINARIA DE TETO PLAFON/PLAFONIER EM PLASTICO COM BASE E27, POTENCIA MAXIMA 60 W (NAO INCLUI LAMPADA)	UNID	300,00	R\$	4,05	R\$	1.215,00
37	SINAPI 38775	LUMINARIA TIPO TARTARUGA PARA AREA EXTERNA EM ALUMINIO, COM GRADE, PARA 1 LAMPADA, BASE E27, POTENCIA MAXIMA 40/60 W (NAO INCLUI LAMPADA)	UNID	50,00	R\$	39,12	R\$	1.956,00
38	SINAPI 38193	LAMPADA LED 6 W BIVOLT BRANCA, FORMATO TRADICIONAL (BASE E27)	UNID	350,00	R\$	8,17	R\$	2.859,50
39	SINAPI 2688	ELETRODUTO PVC FLEXIVEL CORRUGADO, COR AMARELA, DE 25 MM - ROLO COM 50 M	ROLO	50,00	R\$	54,00	R\$	2.700,00
40	SINAPI 20111	FITA ISOLANTE ADESIVA ANTICHAMA, USO ATE 750 V, EM ROLO DE 19 MM X 20 M	UNID	150,00	R\$	10,60	R\$	1.590,00
41	SINAPI 20256	ROLDANA PLASTICA COM PREGO, TAMANHO 30 X 30 MM, PARA INSTALACAO ELETRICA APARENTE	UNID	2.000,00	R\$	0,44	R\$	885,00
42	AGETOP 3724	PADRAO MONOFASICO 10 MM2, H=5 METRO	UNID	18,00	R\$	418,00	R\$	7.524,00
43	AGETOP 3725	PADRAO MONOFASICO, 10 MM2 H=7 METRO	UNID	32,00	R\$	603,66	R\$	19.317,04
44	SINAPI 3398	ISOLADOR DE PORCELANA, TIPO ROLDANA, DIMENSOES DE 72 MM X 72 MM, PARA USO EM BAIXA TENSAO	UNID	100,00	R\$	6,64	R\$	664,00
45	SINAPI 1095	ARMAÇAO VERTICAL COM HASTE E CONTRA-PINO, EM CHAPA DE ACO GALVANIZADO 3/16", COM 2 ESTRIBOS, E 2 ISOLADORES	UNID	50,00	R\$	19,33	R\$	966,67
46	SINAPI 862	CABO DE COBRE NU 10 MM2 MEIO-DURO	M	150,00	R\$	6,70	R\$	1.005,47
47	SINAPI 11856	CONECTOR METALICO TIPO PARAFUSO FENDIDO (SPLIT BOLT), PARA CABOS ATE 10 MM2	UNID	50,00	R\$	8,60	R\$	430,04
48	SINAPI 11991	HASTE DE ATERRAMENTO EM ACO GALVANIZADO TIPO CANTONEIRA COM 2,00 M DE COMPRIMENTO, 25 X 25 MM E CHAPA DE 3/16"	UNID	50,00	R\$	33,16	R\$	1.657,83
49	COT	CONECTOR DERIVAÇÃO PERFURANTE, PARA REDE AÉREA DE DISTRIBUIÇÃO DE ENERGIA ELÉTRICA DE BAIXA TENSÃO, COM DERIVAÇÃO DE CABOS ISOLADOS DE 10 MM2, CONTATOS EM COBRE ESTANHADO, RESISTENTE A INTEMPÉRIES E RAUOS UV.	UNID	200,00	R\$	7,62	R\$	1.523,50
50	SINAPI 1574	TERMINAL A COMPRESSAO EM COBRE ESTANHADO PARA CABO 10 MM2, 1 FURO E 1 COMPRESSAO, PARA PARAFUSO DE FIXACAO M6	UNID	50,00	R\$	0,56	R\$	27,75
MATERIAIS PARA INSTALAÇÕES SANITARIAS								



51	SINAPI 10835	JOELHO PVC, COM BOLSA E ANEL, 90 GRAUS, DN 40 MM, SERIE NORMAL, PARA ESGOTO PREDIAL	UNID	50,00	R\$	1,93	R\$	96,67
52	SINAPI 20148	JOELHO, PVC SERIE R, 45 GRAUS, DN 40 MM, PARA ESGOTO PREDIAL	UNID	100,00	R\$	1,57	R\$	156,67
53	AGETOP H443	JOELHO PVC, COM BOLSA E ANEL, 90 GRAUS, DN 50 MM, SERIE NORMAL, PARA ESGOTO PREDIAL	UNID	100,00	R\$	2,38	R\$	238,33
54	SINAPI 20155	JOELHO, PVC SERIE R, 90 GRAUS, DN 50 MM, PARA ESGOTO PREDIAL	UNID	150,00	R\$	2,35	R\$	352,50
55	SINAPI 1965	CURVA PVC LONGA 45 GRAUS, 100 MM, PARA ESGOTO PREDIAL	UNID	10,00	R\$	20,60	R\$	206,03
56	SINAPI 10765	CURVA PVC LONGA 45G, DN 50 MM, PARA ESGOTO PREDIAL	UNID	50,00	R\$	5,98	R\$	299,00
57	SINAPI 1970	CURVA PVC LONGA 90 GRAUS, 100 MM, PARA ESGOTO PREDIAL	UNID	50,00	R\$	23,83	R\$	1.191,50
58	SINAPI 3659	JUNCAO SIMPLES, PVC, DN 100 X 50 MM, SERIE NORMAL PARA ESGOTO PREDIAL	UNID	100,00	R\$	12,67	R\$	1.266,67
59	SINAPI 20144	JUNCAO SIMPLES, PVC SERIE R, DN 100 X 100 MM, PARA ESGOTO PREDIAL	UNID	10,00	R\$	13,35	R\$	133,47
60	SINAPI 20043	REDUCAO EXCENTRICA PVC P/ ESG PREDIAL DN 100 X 50MM	UNID	10,00	R\$	4,93	R\$	49,33
61	SINAPI 20179	TE, PVC, SERIE R, 100 X 100 MM, PARA ESGOTO PREDIAL	UNID	100,00	R\$	10,39	R\$	1.039,00
62	SINAPI 11712	CAIXA SIFONADA PVC, 150 X 150 X 50 MM, COM GRELHA QUADRADA BRANCA E PORTA GRELHA (NBR 5688)	UNID	50,00	R\$	26,29	R\$	1.314,33
63	COT	PROLONGADOR PARA CAIXA SIFONADA PVC, H=150MM X D=150 (NBR 5688)	UNID	50,00	R\$	10,42	R\$	521,17
64	SINAPI 35277	CAIXA DE GORDURA, CORPO EM PVC E TAMPA EM ABS, 2 ENTRADAS DE 75MM, 1 ENTRADA DE 50MM E SAÍDA DE 100MM, DIMENSÕES 558MM X 300MM, CAPACIDADE DE 19 LITROS DE GORDURA (CONFORME ESPECIFICAÇÃO DA NORMA NBR-8160)	UNID	50,00	R\$	307,48	R\$	15.373,83
65	AGETOP H670	CAIXA DE INSPEÇÃO COM 3 ENTRADAS E 1 SAÍDA DE 100 MM, FUNDO EM FORMATO DE CANALETA COM DECLIVIDADE, COM BOLSAS DE DUPLA ATUAÇÃO, SOLDÁVEL OU COM JUNTA ELÁSTICA, COM TAMPA FORMA PESADA QUADRADA E PORTA TAMPA, DIMENSÕES H=249MM X D=300MM.	UNID	150,00	R\$	285,87	R\$	42.880,50
66	COT	PROLONGADOR COM ENTRADA PARA CAIXA DE GORDURA OU CAIXA DE INSPEÇÃO, DIMENSÕES H=200MM X D=300MM, CAPACIDADE DE 19 LITROS DE GORDURA (CONFORME ESPECIFICAÇÃO DA NORMA NBR-8160)	UNID	200,00	R\$	58,90	R\$	11.780,67
67	SINAPI 6149	SIFAO PLASTICO TIPO TUBO EXTENSIVO UNIVERSAL, EXTENSÍVEL, COMPRIMENTO DE 50CM A 150CM, ENTRADA SIMPLES PARA PIA OU LAVATÓRIO, DIÂMETRO DE ENTRADA DO SIFÃO 1", 1.1/2" E 1.1/4", DIÂMETRO DE SAÍDA DO SIFÃO 1", 1.1/2" E 1.1/4"	UNID	150,00	R\$	11,39	R\$	1.708,50
68	SINAPI 6146	SIFAO PLASTICO TIPO TUBO EXTENSIVO UNIVERSAL, EXTENSÍVEL, COMPRIMENTO DE 50CM A 150CM, ENTRADA DUPLA PARA TANQUE, DIÂMETRO DE ENTRADA DO SIFÃO 1", 1.1/2" E 1.1/4", DIÂMETRO DE SAÍDA DO SIFÃO 1", 1.1/2" E 1.1/4"	UNID	50,00	R\$	36,90	R\$	1.845,00
69	SINAPI 77	ADAPTADOR PVC PARA SIFAO METALICO, SOLDÁVEL, COM ANEL BORRACHA (JE), 40 MM X 1/2"	UNID	50,00	R\$	3,13	R\$	156,67
70	SINAPI 6155	VALVULA EM PLASTICO CROMADO TIPO AMERICANA PARA PIA DE COZINHA 3.1/2 " X 1.1/2 " , SEM ADAPTADOR	UNID	50,00	R\$	23,50	R\$	1.175,00



71	SINAPI 6156	VALVULA EM PLASTICO BRANCO PARA TANQUE 1 1/4 " X 1 1/2 " , SEM UNHO E SEM LADRAO	UNID	50,00	R\$	6,52	R\$	325,83
72	SINAPI 6158	VALVULA EM PLASTICO BRANCO PARA LAVATORIO 1 " , SEM UNHO, COM LADRAO	UNID	50,00	R\$	4,98	R\$	249,17
73	SINAPI 20088	CAP PVC, SERIE R, DN 100 MM, PARA ESGOTO PREDIAL	UNID	50,00	R\$	9,05	R\$	452,33
74	SINAPI 6138	VEDACAO PVC, 100 MM, PARA SAIDA VASO SANITARIO	UNID	50,00	R\$	15,42	R\$	771,17
75	SINAPI 20157	JOELHO, PVC SERIE R, 90 GRAUS, DN 100 MM, PARA ESGOTO PREDIAL	UNID	100,00	R\$	19,15	R\$	1.915,00
76	SINAPI 20154	JOELHO, PVC SERIE R, 90 GRAUS, DN 40 MM, PARA ESGOTO PREDIAL	UNID	150,00	R\$	3,63	R\$	544,50
77	SINAPI 10835	JOELHO PVC, COM BOLSA E ANEL, 90 GRAUS, DN 40 X *38* MM, SERIE NORMAL, PARA ESGOTO PREDIAL	UNID	150,00	R\$	2,46	R\$	369,00
78	SINAPI 20067	TUBO PVC, SERIE R, DN 40 MM, PARA ESGOTO OU AGUAS PLUVIAIS PREDIAL (NBR 5688) - BARRA DE 6 M	BARRA	51,00	R\$	46,50	R\$	2.371,50
79	SINAPI 20068	TUBO PVC, SERIE R, DN 50 MM, PARA ESGOTO OU AGUAS PLUVIAIS PREDIAL (NBR 5688) - BARRA DE 6 M	BARRA	101,00	R\$	58,02	R\$	5.860,02
80	SINAPI 9841	TUBO PVC, SERIE R, DN 100 MM, PARA ESGOTO OU AGUAS PLUVIAIS PREDIAL (NBR 5688) - BARRA DE 6 M	BARRA	253,00	R\$	133,26	R\$	33.714,78
MATERIAIS PARA INSTALACOES HIDRAULICAS								
81	SINAPI 96	ADAPTADOR PVC SOLDAVEL, COM FLANGE E ANEL DE VEDACAO, 25 MM X 3/4", PARA CAIXA D'AGUA	UNID	100,00	R\$	11,78	R\$	1.178,33
82	SINAPI 99	ADAPTADOR PVC SOLDAVEL, COM FLANGE E ANEL DE VEDACAO, 50 MM X 1 1/2", PARA CAIXA D'AGUA	UNID	50,00	R\$	29,48	R\$	1.474,17
83	SINAPI 6142	CONJUNTO DE LIGACAO PARA BACIA SANITARIA AJUSTAVEL, EM PLASTICO BRANCO, COM TUBO, CANOPLA E ESPUDE	UNID	50,00	R\$	15,12	R\$	755,83
84	SINAPI 4210	NIPEL PVC, ROSCAVEL, 1/2", AGUA FRIA PREDIAL	UNID	100,00	R\$	1,05	R\$	105,00
85	12613	TUBO DE DESCARGA PVC, PARA LIGACAO CAIXA DE DESCARGA - EMBUTIR, 40 MM X 150 CM	UNID	50,00	R\$	11,83	R\$	591,50
86	SINAPI 3874	LUVA SOLDAVEL COM BUCHA DE LATAO, PVC, 25 MM X 1/2"	UNID	100,00	R\$	4,17	R\$	416,67
87	SINAPI 3870	LUVA SOLDAVEL COM BUCHA DE LATAO, PVC, 25 MM X 3/4"	UNID	50,00	R\$	4,54	R\$	227,00
88	SINAPI 3904	LUVA PVC SOLDAVEL, 25 MM, PARA AGUA FRIA PREDIAL	UNID	750,00	R\$	0,83	R\$	625,00
89	SINAPI 11955	PARAFUSO DE LATAO COM ACABAMENTO CROMADO PARA FIXAR PECA SANITARIA, INCLUI PORCA CEGA, ARRUELA E BUCHA DE NYLON TAMANHO S-10	UNID	200,00	R\$	4,00	R\$	800,00
90	SINAPI 37591	SUPORTE MAO-FRANCESA EM ACO, ABAS IGUAIS 40 CM, CAPACIDADE MINIMA 70 KG, BRANCO	UNID	300,00	R\$	22,55	R\$	6.765,00
91	SINAPI 7584	BUCHA DE NYLON SEM ABA S12, COM PARAFUSO DE 5/16" X 80 MM EM ACO ZINCADO COM ROSCA SOBERBA E CABECA SEXTAVADA	UNID	900,00	R\$	1,10	R\$	993,00
92	SINAPI 6016	REGISTRO DE GAVETA PARA USO RESIDENCIAL E PREDIAL, ACABAMENTO BRUTO, BITOLA 3/4 " (REF 1510) - COMPLETO	UNID	100,00	R\$	46,30	R\$	4.629,67
93	SINAPI 65	ADAPTADOR PVC SOLDAVEL CURTO COM BOLSA E ROSCA, 25 MM X 3/4", PARA AGUA FRIA	UNID	200,00	R\$	1,25	R\$	250,00



94	SINAPI 6010	REGISTRO DE GAVETA PARA USO RESIDENCIAL E PREDIAL, ACABAMENTO BRUTO, BITOLA 1 1/2 " (REF 1510) - COMPLETO	UNID	50,00	R\$	100,20	R\$	5.010,00
95	SINAPI 112	ADAPTADOR PVC SOLDAVEL CURTO COM BOLSA E ROSCA, 50 MM X 1 1/2", PARA AGUA FRIA	UNID	100,00	R\$	3,12	R\$	311,67
96	SINAPI 813	BUCHA DE REDUCAO DE PVC, SOLDAVEL, LONGA, COM 50 X 25 MM, PARA AGUA FRIA PREDIAL	UNID	50,00	R\$	3,05	R\$	152,50
97	SINAPI 11685	BRACO / CANO PARA CHUVEIRO ELETRICO, EM ALUMINIO, 30 CM X 1/2 "	UNID	50,00	R\$	18,37	R\$	918,50
98	SINAPI 1368	CHUVEIRO COMUM EM PLASTICO BRANCO, COM CANO, 3 TEMPERATURAS, 5500 W (110/220 V)	UNID	50,00	R\$	49,90	R\$	2.495,00
99	SINAPI 3529	JOELHO PVC, SOLDAVEL, 90 GRAUS, 25 MM, PARA AGUA FRIA PREDIAL UN CR 0,49	UNID	1.000,00	R\$	0,49	R\$	490,00
100	SINAPI 20147	JOELHO PVC, SOLDAVEL, COM BUCHA DE LATAO, 90 GRAUS, 25 MM X 1/2", PARA AGUA FRIA PREDIAL	UNID	300,00	R\$	4,11	R\$	1.233,00
101	SINAPI 10426	LAVATORIO LOUCA BRANCA COM COLUNA *54 X 44* CM	UNID	50,00	R\$	154,57	R\$	7.728,50
102	SINAPI 11681	ENGATE/RABICHO FLEXIVEL PLASTICO (PVC OU ABS) BRANCO 1/2 " X 40 CM	UNID	100,00	R\$	4,38	R\$	438,00
103	SINAPI 6021	REGISTRO PRESSAO COM ACABAMENTO E CANOPLA CROMADA, SIMPLES, BITOLA 1/2 " (REF 1416)	UNID	50,00	R\$	47,44	R\$	2.372,00
104	SINAPI 37589	TANQUE SIMPLES EM MARMORE SINTETICO COM COLUNA, CAPACIDADE *22* L, *60 X 46* CM, COM FRISO ONDULADO PARA ESFREGAR ROUPA	UNID	50,00	R\$	287,91	R\$	14.395,50
105	SINAPI 7139	TE SOLDAVEL, PVC, 90 GRAUS, 25 MM, PARA AGUA FRIA PREDIAL (NBR 5648)	UNID	300,00	R\$	0,83	R\$	249,00
106	SINAPI 7604	TORNEIRA CROMADA DE PAREDE, PARA TANQUE, PADRAO POPULAR, 1/2 " OU 3/4 " (REF 1126)	UNID	50,00	R\$	12,84	R\$	642,00
107	SINAPI 13415	TORNEIRA CROMADA DE MESA PARA LAVATORIO, PADRAO POPULAR, 1/2 " OU 3/4 " (REF 1193)	UNID	50,00	R\$	40,60	R\$	2.030,00
108	SINAPI 13983	TORNEIRA CROMADA DE PAREDE PARA COZINHA COM AREJADOR, PADRAO POPULAR, 1/2 " OU 3/4 " (REF 1159)	UNID	50,00	R\$	41,69	R\$	2.084,50
109	SINAPI 9868	TUBO PVC, SOLDAVEL, DN 25 MM, AGUA FRIA (NBR-5648) - BARRA COM 6,00 M	BARRA	253,00	R\$	23,00	R\$	5.819,00
110	SINAPI 9875	TUBO PVC, SOLDAVEL, DN 50 MM, PARA AGUA FRIA (NBR-5648) M CR 9,36	BARRA	51,00	R\$	59,90	R\$	3.054,90
111	SINAPI 11830	TORNEIRA DE BOIA CONVENCIONAL PARA CAIXA D'AGUA, 3/4", COM HASTE E TORNEIRA METALICOS E BALAO PLASTICO	UNID	50,00	R\$	19,84	R\$	992,00
112	SINAPI 541	BANCADA DE MARMORE SINTETICO COM UMA CUBA, 120 X *60* CM	UNID	50,00	R\$	156,07	R\$	7.803,50
113	SINAPI 1030	CAIXA DE DESCARGA DE PLASTICO EXTERNA, DE *9* L, PUXADOR FIO DE NYLON, NAO INCLUSO CANO, BOLSA, ENGATE	UNID	50,00	R\$	30,00	R\$	1.500,00
114	SINAPI 34637	CAIXA D'AGUA EM POLIETILENO 500 LITROS, COM TAMPA	UNID	50,00	R\$	167,59	R\$	8.379,50
115	SINAPI 3143	FITA VEDA ROSCA EM ROLOS DE 18 MM X 25 M (L X C)	UNID	50,00	R\$	7,73	R\$	386,50
MATERIAIS PARA FORMA E COBERTURA								
116	SINAPI 1351	CHAPA DE MADEIRA COMPENSADA RESINADA PARA FORMA DE CONCRETO, DE 2,00M X 1,10M M E=10MM	UNID	100,00	R\$	55,90	R\$	5.590,00
117	SINAPI 6212	TABUA DE MADEIRA NAO APARELHADA *2,5 X 30 CM (1 X 12 ") PINUS, MISTA OU EQUIVALENTE DA REGIAO	M	4.300,00	R\$	8,47	R\$	36.421,00



118	SINAPI 4487	VIGOTA DE MADEIRA NAO APARELHADA 5 CM X 11 CM, PEROBA, JATOBÁ, ANGELIM OU EQUIVALENTE DA REGIAO (14 PEÇAS DE 4 M DE COMPRIMENTO POR UNIDADE HABITACIONAL POPULAR - CERTIFICADA PELO IBAMA)	M	2.800,00	R\$	13,10	R\$	36.680,00
119	SINAPI 4496	CAIBRO DE MADEIRA NAO APARELHADA 5 CM X 5 CM, PEROBA, JATOBÁ, ANGELIM OU EQUIVALENTE DA REGIAO (48 PEÇAS DE 4M DE COMPRIMENTO POR UNIDADE HABITACIONAL POPULAR - CERTIFICADA PELO IBAMA)	M	9.600,00	R\$	6,23	R\$	59.760,00
120	SINAPI 4408	RIPA DE MADEIRA NAO APARELHADA 1,5 CM X 5 CM, PEROBA, JATOBÁ, ANGELIM OU EQUIVALENTE DA REGIAO (4 PEÇAS DE 4 M DE COMPRIMENTOS POR UNIDADE HABITACIONAL POPULAR - MADEIRA CERTIFICADA PELO IBAMA)	M	800,00	R\$	2,57	R\$	2.053,33
121	SINAPI 6193	TABUA DE MADEIRA NAO APARELHADA 2,5 CM X 10 CM, CEDRINHO, PEROBA OU EQUIVALENTE DA REGIAO - TÁBUA DE VISTA PARA TRAVAR OS CAIBROS (4 PEÇAS DE 4 M DE COMPRIMENTOS POR UNIDADE HABITACIONAL POPULAR - CERTIFICADA PELO IBAMA)	M	800,00	R\$	9,86	R\$	7.886,67
122	SINAPI 5069	PREGO DE ACO POLIDO COM CABECA 17 X 27 (2 1/2 X 11)	KG	300,00	R\$	11,35	R\$	3.405,00
123	SINAPI 5071	PREGO DE ACO POLIDO COM CABECA 18 X 24 (2 1/4 X 10)	KG	300,00	R\$	11,14	R\$	3.342,00
124	SINAPI 39027	PREGO DE ACO POLIDO COM CABECA 19 X 36 (3 1/4 X 9)	KG	400,00	R\$	11,13	R\$	4.452,00
125	SINAPI 560	CHAPA DE FERRO MEIA LUA 2" X 3/16" X 40 CM, INCLUSIVE PARAFUSO COM PORCA E ARRUELA (DOIS PARES DE CHAPA MEIA LUA POR UNIDADE HABITACIONAL POPULAR)	UNID	200,00	R\$	14,90	R\$	2.980,00
126	SINAPI 13246	PARAFUSO DE FERRO POLIDO, SEXTAVADO, COM ROSCA INTEIRA, DIAMETRO 5/16" COMPRIMENTO 14 CM, COM PORCA E ARRUELA LISA LEVE (9 PARAFUSOS POR UNIDADE HABITACIONAL POPULAR)	UNID	450,00	R\$	0,95	R\$	427,50
127	SINAPI 7173	TELHA DE BARRO / CERAMICA, NAO ESMALTADA, TIPO PLAN, COMPRIMENTO DE *44 A 50* CM, RENDIMENTO DE COBERTURA DE *26* TELHAS/M2	MILHEIRO	77,00	R\$	1.350,00	R\$	103.950,00
128	SINAPI 7181	CUMEEIRA PARA TELHA CERAMICA, COMPRIMENTO DE *41* CM, RENDIMENTO DE *3* TELHAS/M	MILHEIRO	2,00	R\$	5.000,00	R\$	10.000,00
MATERIAIS PARA PINTURA								
129	SINAPI 38383	LIXA PARA PAREDE 22,50CM X 27,50CM GRAMATURA 100	UNID	1.120,00	R\$	1,80	R\$	2.016,00
130	SINAPI 6085	SELADOR ACRILICO PAREDES INTERNAS/EXTERNAS - LATA COM 18 LITROS	LATA	100,00	R\$	139,90	R\$	13.990,00
131	SINAPI 35692	TINTA LATEX ACRILICA STANDARD, COR CAMURSA - LATA COM 18 LITROS	LATA	50,00	R\$	306,27	R\$	15.313,33
132	SINAPI 35692	TINTA LATEX ACRILICA STANDARD, COR BRANCO GELO - LATA COM 18 LITROS	LATA	150,00	R\$	306,27	R\$	45.940,00
133	SINAPI 3768	LIXA EM FOLHA PARA FERRO, NUMERO 150	UNID	200,00	R\$	1,84	R\$	368,00
134	SINAPI 11174	PRIMER UNIVERSAL, FUNDO ANTICORROSIVO TIPO ZARCAO - LATA COM 18 LITROS	LATA	15,00	R\$	450,27	R\$	6.754,05
135	SINAPI 25966	SOLVENTE TIPO THINNER, LIMPEZA DE FERRAMENTAS - LATA COM 18 LITROS	LATA	15,00	R\$	284,90	R\$	4.273,50
136	SINAPI 5318	SOLVENTE TIPO AGUARRAS, PARA DILUIÇÃO DE TINTAS - LATA COM 18 LITROS	LATA	15,00	R\$	274,90	R\$	4.123,50



137	SINAPI 7311	TINTA ESMALTE SINTETICO PREMIUM ACETINADO - LATA COM 18 LITROS	LATA	15,00	R\$ 306,00	R\$ 4.590,00
138	SINAPI 12815	FITA CREPE ROLO DE 25 MM X 50 M	UNID	300,00	R\$ 4,83	R\$ 1.450,00
139	SINAPI 38390	ROLO PARA PINTURA, DE LÃ SINTÉTICA ANTI GOTAS, LARGURA 23 CM, COM O CABO TELESCÓPICO (1,50M A 3,00M) DE LIGA DE ALUMÍNIO LEVE	UNID	25,00	R\$ 54,43	R\$ 1.360,83
140	SINAPI 38367	ESPATULA DE AÇO INOX COM CABO DE MADEIRA, LARGURA 8 CM	UNID	25,00	R\$ 13,33	R\$ 333,33
141	SINAPI 38386	PINCEL CHATO (TRINCHA) CERDAS GRIS 3"	UNID	25,00	R\$ 13,08	R\$ 327,08
142	COT	PALHA DE AÇO MÉDIA Nº 1 - USO PROFISSIONAL - EMBALAGEM COM 25G	UNID	500,00	R\$ 2,55	R\$ 1.275,00

VALOR TOTAL:

R\$ 1.277.600,21

3.2 A empresa participante deverá ter ciência da necessidade de entrega do material neste município no local indicado pelo Município de Ouvidor, mediante autorização expedida pela Prefeitura e gestor do contrato designado, acompanhada da competente nota de empenho e ordem de fornecimento, sem custo adicional;

4. DOS QUANTITATIVOS ESTIMADOS EM QUANTIDADE MÍNIMA A SEREM COTADOS

Para viabilização da aquisição eventual dos materiais pelo menor preço registrado serão levados em consideração os quantitativos mínimos estimados de cada um dos itens a serem licitados conforme projeto básico elaborado pelo Departamento de Engenharia e orçamentos em anexo.

5. MODALIDADE LICITATÓRIA A SER EMPREGADA

A modalidade licitatória a ser empregada para a aquisição dos materiais descritos neste termo de referência será o pregão, na forma do art. 3º do Decreto Municipal nº 87/2015.

6. DA VIGÊNCIA DA ATA DE REGISTRO DE PREÇOS

A Ata de Registro de Preços terá validade até 31/12/2020 em razão do término do exercício e da mudança de gestão administrativa.



7. DA FORMA DE ENTREGA E DO RECEBIMENTO

7.1. O material será entregue pelo detentor do preço registrado diretamente no endereço indicado pelo Município de Ouvidor, mediante autorização expedida pela Prefeitura e gestor do contrato designado, acompanhada da competente nota de empenho e ordem de fornecimento;

7.2. Acompanhará o material entregue a competente nota fiscal de mercadorias, que deverá estar assinada pelo gestor do contrato e responsável pela conferência dos materiais e ateste de sua quantidade e qualidade.

7.3. A entrega do material deverá ser feita no prazo máximo de 03 (três) dias úteis, contado a partir da autorização expedida pela Prefeitura.

7.4. O frete para a entrega do material será de responsabilidade do detentor do preço registrado.

8. DO EMPENHAMENTO DA DESPESA E DO CONTRATO

8.1. A nota de empenho será emitida para cada aquisição, tendo como credor o detentor do preço registrado, devendo constar em seu histórico os dados necessários ao controle da despesa, restringindo-se a sua emissão ao momento da efetiva autorização de compra.

8.2. Na forma do art. 62 da Lei 8.666/93, considerando que as aquisições serão para entrega imediata e integral, não resultando obrigações futuras, não será elaborado termo de contrato, sendo substituído pela nota de empenho ou pela ordem de compras, devendo ficar registrado no respectivo histórico do documento todos os dados necessários à identificação do fornecedor, do beneficiário, mercadoria, valor, etc.

9. DO PAGAMENTO:

9.1. O pagamento será feito pela Prefeitura em até 20 (vinte) dias úteis após a regular liquidação da despesa, mediante crédito bancário na conta corrente do fornecedor.



Delineados os termos para a contratação, remete-se esta referência ao setor competente para as providências pertinentes à ulitimação da contratação.

Ouvidor, 24 de julho de 2020.

Omar Cardoso Rosa Filho
Departamento de Engenharia



PARECER TÉCNICO

O Departamento de Engenharia da Prefeitura Municipal de Ouvidor, representado pelo engenheiro civil Omar Cardoso Rosa Filho, portador do CREA DF 14.476/D, vem respeitosamente à presença de Vossa Senhoria informar que o referido departamento, no cumprimento de sua função de fiscalização das obras do município de Ouvidor, realizou uma revisão dos projetos executivos para adequação e melhorias para a execução da obra para a construção de 50 (cinquenta) Unidades Habitacionais Populares, com dois dormitórios, com área construída de 40,25 m² (quarenta vírgula vinte e cinco metros quadrados), para doação às famílias carentes do município de Ouvidor – GO.

Revisão de Relação de Materiais

A relação de Materiais para a construção de 50 (cinquenta) Unidades Habitacionais Populares, com dois dormitórios, com área construída de 40,25 m² (quarenta vírgula vinte e cinco metros quadrados), foi revisada pelo engenheiro civil Omar Cardoso Rosa Filho, portador do CREA DF 14.476/D.

Os projetos elétricos para a construção de 50 (cinquenta) Unidades Habitacionais Populares, com dois dormitórios, com área construída de 40,25 m² (quarenta vírgula vinte e cinco metros quadrados), foram revisados pelo engenheiro eletricista Mikeias Alves Ferreira, portador do CREA GO 1014413150D.

O projeto de instalações sanitárias para a construção de 50 (cinquenta) Unidades Habitacionais Populares, com dois dormitórios, com área construída de 40,25 m² (quarenta vírgula vinte e cinco metros quadrados), foram revisados pelo engenheiro civil Omar Cardoso Rosa Filho, portador do CREA DF 14.476/D.

O projeto de instalações hidráulicas para a construção de 50 (cinquenta) Unidades Habitacionais Populares, com dois dormitórios, com área construída de 40,25 m² (quarenta vírgula vinte e cinco metros quadrados), foram revisados pelo engenheiro civil Omar Cardoso Rosa Filho, portador do CREA DF 14.476/D.

O projeto de cobertura para a construção de 50 (cinquenta) Unidades Habitacionais Populares, com dois dormitórios, com área construída de 40,25 m² (quarenta vírgula vinte e cinco metros quadrados), foram revisados pelo engenheiro civil Omar Cardoso Rosa Filho, portador do CREA DF 14.476/D.

A relação de materiais de pintura para a construção de 50 (cinquenta) Unidades Habitacionais Populares, com dois dormitórios, com área construída de 40,25 m² (quarenta vírgula vinte e cinco metros



quadrados), foi revisada pelo engenheiro civil Omar Cardoso Rosa Filho, portador do CREA DF 14.476/D.

Segue abaixo a planilha contemplando os itens que serão necessários para a obra:

ITEM	CODIGO	MATERIAL	UNID	QUANT- 50 CASAS
MATERIAIS PARA CONSTRUÇÃO				
1	SINAPI 11076	AREIA FINA PARA REBOCO, INCLUSO O FORNECIMENTO, CARGA E TRANSPORTE	M3	500,00
2	SINAPI 370	AREIA MÉDIA, INCLUSO O FORNECIMENTO, CARGA E TRANSPORTE	M3	300,00
3	SINAPI 367	AREIA GROSSA, INCLUSO O FORNECIMENTO, CARGA E TRANSPORTE	M3	400,00
4	SINAPI 6081	ARGILA OU BARRO PARA ATERRO/REATERRO, INCLUSO O FORNECIMENTO, CARGA E TRANSPORTE	M3	400,00
5	SINAPI 4720	PEDRA BRITADA N. 0, OU PEDRISCO, INCLUSO O FORNECIMENTO, CARGA E TRANSPORTE	M3	200,00
6	SINAPI 4721	PEDRA BRITADA N. 1 (9,5 a 19 MM), INCLUSO O FORNECIMENTO, CARGA E TRANSPORTE	M3	200,00
7	SINAPI 10511	CIMENTO PORTLAND COMPOSTO CP II-32 (SACO DE 50 KG)	SACO	3.320,00
8	SINAPI 1106	CAL HIDRATADA CH-I PARA ARGAMASSAS (SACO DE 20 KG)	SACO	3.000,00
9	AGETOP 2710	TIJOLO FURADO 14X29X9 6 FUROS	MILHEIRO	120,00
10	SINAPI 7258	TIJOLO CERAMICO MACICO 5 X 10 X 20 CM	MILHEIRO	57,00
11	SINAPI 43617	ADITIVO PLASTIFICANTE E ESTABILIZADOR PARA ARGAMASSAS DE ASSENTAMENTO E REBOCO, LIQUIDO E ISENTO DE CLORETOS - VEDALIT OU SIMILAR (BALDE DE 18 LITROS)	BALDE	10,00
MATERIAIS PARA ARMAÇÃO				
12	SINAPI 43132	ARAME RECOZIDO 18 BWG, D = 1,25 MM	KG	300,00
13	SINAPI 43132	ARAME RECOZIDO 14 BWG, 2,11 MM	KG	150,00
14	SINAPI 43053	ACO CA-25, 6,3 MM OU 8,0 MM, VERGALHAO - BARRA COM 12,00 M	BARRA	600,00
15	SINAPI 34	ACO CA-50, 10,0 MM, VERGALHAO - BARRA COM 12,00 M	BARRA	260,00
MATERIAIS PARA REVESTIMENTO DE PISO E PAREDE				
16	SINAPI 1381	ARGAMASSA COLANTE AC I PARA CERAMICAS, PARA ASSENTAMENTO DE PISOS CERÂMICOS E REVESTIMENTOS CERÂMICOS, RENDIMENTO DE 8KG/M2 - EMBALAGEM DE 20,00 KG	SACO	1.240,00
17	SINAPI 34357	REJUNTE COLORIDO, CIMENTICIO, PARA PISOS CERÂMICOS E REVESTIMENTOS CERÂMICOS, RENDIMENTO 0,35KG/M2 - EMBALAGEM COM 5 KG	SACO	217,00
18	SINAPI 1287	PISO EM CERAMICA ESMALTADA EXTRA, PEI MAIOR OU IGUAL A 4, TAMANHO 45X45CM (DIMENSÃO APROXIMADA)	M2	2.200,00
19	SINAPI 536	REVESTIMENTO EM CERAMICA ESMALTADA EXTRA, PEI MENOR OU IGUAL A 3, TAMANHO 30X40CM (DIMENSÃO APROXIMADA)	M2	900,00
20	SINAPI 38369	DESEMPENADEIRA DE ACO DENTADA 12CM X 25CM, DENTES 8 X 8 MM, CABO FECHADO DE MADEIRA	UNID	50,00
21	COT	ESPAÇADOR PLÁSTICO 4 MM, EM FORMATO CRUZ, PARA ESPAÇAR E ALINHAR REVESTIMENTOS CERÂMICOS (EMBALAGEM COM 100 PEÇAS)	UNID	100,00
MATERIAS PARA INSTALAÇÕES ELÉTRICAS				
22	SINAPI 1872	CAIXA DE PASSAGEM, EM PVC, DE 4" X 2", PARA ELETRODUTO FLEXIVEL CORRUGADO UN CR 1,00	UNID	1.250,00
23	SINAPI 39795	QUADRO DE DISTRIBUICAO, SEM BARRAMENTO, EM PVC, DE EMBUTIR, PARA 6 DISJUNTORES NEMA OU 8 DISJUNTORES DIN	UNID	50,00
24	SINAPI 34686	DISJUNTOR TIPO DIN / IEC, MONOPOLAR DE 40 ATE 50A	UNID	50,00
25	SINAPI 34653	DISJUNTOR TIPO DIN/IEC, MONOPOLAR DE 6 ATE 32A	UNID	200,00
26	SINAPI 1013	CABO DE COBRE, FLEXIVEL, CLASSE 4 OU 5, ISOLACAO EM PVC/A, ANTICHAMA BWF-B, 1 CONDUTOR, 450/750 V, SECAO NOMINAL 1,5 MM2 - ROLO DE 100 M	ROLO	100,00



27	SINAPI 1014	CABO DE COBRE, FLEXIVEL, CLASSE 4 OU 5, ISOLACAO EM PVC/A, ANTICHAMA BWF-B, 1 CONDUTOR, 450/750 V, SECAO NOMINAL 2,5 MM2 - ROLO DE 100 M	ROLO	150,00
28	SINAPI 981	CABO DE COBRE, FLEXIVEL, CLASSE 4 OU 5, ISOLACAO EM PVC/A, ANTICHAMA BWF-B, 1 CONDUTOR, 450/750 V, SECAO NOMINAL 4 MM2	ROLO	40,00
29	SINAPI 980	CABO DE COBRE, FLEXIVEL, CLASSE 4 OU 5, ISOLACAO EM PVC/A, ANTICHAMA BWF-B, 1 CONDUTOR, 450/750 V, SECAO NOMINAL 10 MM2 - ROLO DE 100 M	ROLO	50,00
30	SINAPI 38091	ESPELHO / PLACA CEGA 4" X 2", PARA INSTALACAO DE TOMADAS E INTERRUPTORES	UNID	100,00
31	SINAPI 7528	TOMADA 2P+T 10A, 250V, CONJUNTO MONTADO PARA EMBUTIR 4" X 2" (PLACA + SUPORTE + MODULO)	UNID	1.000,00
32	SINAPI 38075	TOMADA 2P+T 20A 250V, CONJUNTO MONTADO PARA EMBUTIR 4" X 2" (PLACA + SUPORTE + MODULO)	UNID	50,00
33	SINAPI 38062	INTERRUPTOR SIMPLES 10A, 250V, CONJUNTO MONTADO PARA EMBUTIR 4" X 2" (PLACA + SUPORTE + MODULO)	UNID	150,00
34	SINAPI 38077	INTERRUPTOR SIMPLES + TOMADA 2P+T 10A, 250V, CONJUNTO MONTADO PARA EMBUTIR 4" X 2" (PLACA + SUPORTE + MODULOS)	UNID	100,00
35	SINAPI 38081	INTERRUPTORES PARALELOS (2 MODULOS) + TOMADA 2P+T 10A, 250V, CONJUNTO MONTADO PARA EMBUTIR 4" X 2" (PLACA + SUPORTE + MODULOS)	UNID	100,00
36	SINAPI 38773	LUMINARIA DE TETO PLAFON/PLAFONIER EM PLASTICO COM BASE E27, POTENCIA MAXIMA 60 W (NAO INCLUI LAMPADA)	UNID	300,00
37	SINAPI 38775	LUMINARIA TIPO TARTARUGA PARA AREA EXTERNA EM ALUMINIO, COM GRADE, PARA 1 LAMPADA, BASE E27, POTENCIA MAXIMA 40/60 W (NAO INCLUI LAMPADA)	UNID	50,00
38	SINAPI 38193	LAMPADA LED 6 W BIVOLT BRANCA, FORMATO TRADICIONAL (BASE E27)	UNID	350,00
39	SINAPI 2688	ELETRODUTO PVC FLEXIVEL CORRUGADO, COR AMARELA, DE 25 MM - ROLO COM 50 M	ROLO	50,00
40	SINAPI 20111	FITA ISOLANTE ADESIVA ANTICHAMA, USO ATE 750 V, EM ROLO DE 19 MM X 20 M	UNID	150,00
41	SINAPI 20256	ROLDANA PLASTICA COM PREGO, TAMANHO 30 X 30 MM, PARA INSTALACAO ELETRICA APARENTE	UNID	2.000,00
42	AGETOP 3724	PADRAO MONOFASICO 10 MM2, H=5 METRO	UNID	18,00
43	AGETOP 3725	PADRAO MONOFASICO, 10 MM2 H=7 METRO	UNID	32,00
44	SINAPI 3398	ISOLADOR DE PORCELANA, TIPO ROLDANA, DIMENSOES DE 72 MM X 72 MM, PARA USO EM BAIXA TENSÃO	UNID	100,00
45	SINAPI 1095	ARMACAO VERTICAL COM HASTE E CONTRA-PINO, EM CHAPA DE ACO GALVANIZADO 3/16", COM 2 ESTRIBOS, E 2 ISOLADORES	UNID	50,00
46	SINAPI 862	CABO DE COBRE NU 10 MM2 MEIO-DURO	M	150,00
47	SINAPI 11856	CONECTOR METALICO TIPO PARAFUSO FENDIDO (SPLIT BOLT), PARA CABOS ATE 10 MM2	UNID	50,00
48	SINAPI 11991	HASTE DE ATERRAMENTO EM ACO GALVANIZADO TIPO CANTONEIRA COM 2,00 M DE COMPRIMENTO, 25 X 25 MM E CHAPA DE 3/16"	UNID	50,00
49	COT	CONECTOR DERIVAÇÃO PERFURANTE, PARA REDE AÉREA DE DISTRIBUIÇÃO DE ENERGIA ELÉTRICA DE BAIXA TENSÃO, COM DERIVAÇÃO DE CABOS ISOLADOS DE 10 MM2, CONTATOS EM COBRE ESTANHADO, RESISTENTE A INTEMPÉRIES E RAUOS UV.	UNID	200,00
50	SINAPI 1574	TERMINAL A COMPRESSÃO EM COBRE ESTANHADO PARA CABO 10 MM2, 1 FURO E 1 COMPRESSAO, PARA PARAFUSO DE FIXACAO M6	UNID	50,00
MATERIAIS PARA INSTALACOES SANITARIAS				
51	SINAPI 10835	JOELHO PVC, COM BOLSA E ANEL, 90 GRAUS, DN 40 MM, SERIE NORMAL, PARA ESGOTO PREDIAL	UNID	50,00
52	SINAPI 20148	JOELHO, PVC SERIE R, 45 GRAUS, DN 40 MM, PARA ESGOTO PREDIAL	UNID	100,00
53	AGETOP H443	JOELHO PVC, COM BOLSA E ANEL, 90 GRAUS, DN 50 MM, SERIE NORMAL, PARA ESGOTO PREDIAL	UNID	100,00
54	SINAPI 20155	JOELHO, PVC SERIE R, 90 GRAUS, DN 50 MM, PARA ESGOTO PREDIAL	UNID	150,00
55	SINAPI 1965	CURVA PVC LONGA 45 GRAUS, 100 MM, PARA ESGOTO PREDIAL	UNID	10,00
56	SINAPI 10765	CURVA PVC LONGA 45G, DN 50 MM, PARA ESGOTO PREDIAL	UNID	50,00
57	SINAPI 1970	CURVA PVC LONGA 90 GRAUS, 100 MM, PARA ESGOTO PREDIAL	UNID	50,00
58	SINAPI 3659	JUNCAO SIMPLES, PVC, DN 100 X 50 MM, SERIE NORMAL PARA ESGOTO PREDIAL	UNID	100,00
59	SINAPI 20144	JUNCAO SIMPLES, PVC SERIE R, DN 100 X 100 MM, PARA ESGOTO PREDIAL	UNID	10,00
60	SINAPI 20043	REDUCAO EXCENTRICA PVC P/ ESG PREDIAL DN 100 X 50MM	UNID	10,00
61	SINAPI 20179	TE, PVC, SERIE R, 100 X 100 MM, PARA ESGOTO PREDIAL	UNID	100,00
62	SINAPI 11712	CAIXA SIFONADA PVC, 150 X 150 X 50 MM, COM GRELHA QUADRADA BRANCA E PORTA GRELHA (NBR 5688)	UNID	50,00



63	COT	PROLONGADOR PARA CAIXA SIFONADA PVC, H=150MM X D=150 (NBR 5688)	UNID	50,00
64	SINAPI 35277	CAIXA DE GORDURA, CORPO EM PVC E TAMPAS EM ABS, 2 ENTRADAS DE 75MM, 1 ENTRADA DE 50MM E SAÍDA DE 100MM, DIMENSÕES 558MM X 300MM, CAPACIDADE DE 19 LITROS DE GORDURA (CONFORME ESPECIFICAÇÃO DA NORMA NBR-8160)	UNID	50,00
65	AGETOP H670	CAIXA DE INSPEÇÃO COM 3 ENTRADAS E 1 SAÍDA DE 100 MM, FUNDO EM FORMATO DE CANALETA COM DECLIVIDADE, COM BOLSAS DE DUPLA ATUAÇÃO, SOLDÁVEL OU COM JUNTA ELÁSTICA, COM TAMPAS FORMA PESADA QUADRADA E PORTA TAMPAS, DIMENSÕES H=249MM X D=300MM.	UNID	150,00
66	COT	PROLONGADOR COM ENTRADA PARA CAIXA DE GORDURA OU CAIXA DE INSPEÇÃO, DIMENSÕES H=200MM X D=300MM, CAPACIDADE DE 19 LITROS DE GORDURA (CONFORME ESPECIFICAÇÃO DA NORMA NBR-8160)	UNID	200,00
67	SINAPI 6149	SIFÃO PLÁSTICO TIPO TUBO EXTENSIVO UNIVERSAL, EXTENSÍVEL, COMPRIMENTO DE 50CM A 150CM, ENTRADA SIMPLES PARA PIA OU LAVATÓRIO, DIÂMETRO DE ENTRADA DO SIFÃO 1", 1.1/2" E 1.1/4", DIÂMETRO DE SAÍDA DO SIFÃO 1", 1.1/2" E 1.1/4"	UNID	150,00
68	SINAPI 6146	SIFÃO PLÁSTICO TIPO TUBO EXTENSIVO UNIVERSAL, EXTENSÍVEL, COMPRIMENTO DE 50CM A 150CM, ENTRADA DUPLA PARA TANQUE, DIÂMETRO DE ENTRADA DO SIFÃO 1", 1.1/2" E 1.1/4", DIÂMETRO DE SAÍDA DO SIFÃO 1", 1.1/2" E 1.1/4"	UNID	50,00
69	SINAPI 77	ADAPTADOR PVC PARA SIFÃO METÁLICO, SOLDÁVEL, COM ANEL BORRACHA (JE), 40 MM X 1/2"	UNID	50,00
70	SINAPI 6155	VALVULA EM PLÁSTICO CROMADO TIPO AMERICANA PARA PIA DE COZINHA 3.1/2 " X 1.1/2 ", SEM ADAPTADOR	UNID	50,00
71	SINAPI 6156	VALVULA EM PLÁSTICO BRANCO PARA TANQUE 1.1/4 " X 1.1/2 ", SEM UNHO E SEM LADRÃO	UNID	50,00
72	SINAPI 6158	VALVULA EM PLÁSTICO BRANCO PARA LAVATÓRIO 1 ", SEM UNHO, COM LADRÃO	UNID	50,00
73	SINAPI 20088	CAP PVC, SERIE R, DN 100 MM, PARA ESGOTO PREDIAL	UNID	50,00
74	SINAPI 6138	VEDAÇÃO PVC, 100 MM, PARA SAÍDA VASO SANITÁRIO	UNID	50,00
75	SINAPI 20157	JOELHO, PVC SERIE R, 90 GRAUS, DN 100 MM, PARA ESGOTO PREDIAL	UNID	100,00
76	SINAPI 20154	JOELHO, PVC SERIE R, 90 GRAUS, DN 40 MM, PARA ESGOTO PREDIAL	UNID	150,00
77	SINAPI 10835	JOELHO PVC, COM BOLSA E ANEL, 90 GRAUS, DN 40 X *38* MM, SERIE NORMAL, PARA ESGOTO PREDIAL	UNID	150,00
78	SINAPI 20067	TUBO PVC, SERIE R, DN 40 MM, PARA ESGOTO OU ÁGUAS PLUVIAIS PREDIAL (NBR 5688) - BARRA DE 6 M	BARRA	51,00
79	SINAPI 20068	TUBO PVC, SERIE R, DN 50 MM, PARA ESGOTO OU ÁGUAS PLUVIAIS PREDIAL (NBR 5688) - BARRA DE 6 M	BARRA	101,00
80	SINAPI 9841	TUBO PVC, SERIE R, DN 100 MM, PARA ESGOTO OU ÁGUAS PLUVIAIS PREDIAL (NBR 5688) - BARRA DE 6 M	BARRA	253,00
MATERIAIS PARA INSTALAÇÕES HIDRÁULICAS				
81	SINAPI 96	ADAPTADOR PVC SOLDÁVEL, COM FLANGE E ANEL DE VEDAÇÃO, 25 MM X 3/4", PARA CAIXA D'ÁGUA	UNID	100,00
82	SINAPI 99	ADAPTADOR PVC SOLDÁVEL, COM FLANGE E ANEL DE VEDAÇÃO, 50 MM X 1 1/2", PARA CAIXA D'ÁGUA	UNID	50,00
83	SINAPI 6142	CONJUNTO DE LIGAÇÃO PARA BACIA SANITÁRIA AJUSTÁVEL, EM PLÁSTICO BRANCO, COM TUBO, CANOPLA E ESPUDE	UNID	50,00
84	SINAPI 4210	NIPEL PVC, ROSCAVEL, 1/2", ÁGUA FRIA PREDIAL	UNID	100,00
85	12613	TUBO DE DESCARGA PVC, PARA LIGAÇÃO CAIXA DE DESCARGA - EMBUTIR, 40 MM X 150 CM	UNID	50,00
86	SINAPI 3874	LUVA SOLDÁVEL COM BUCHA DE LATAO, PVC, 25 MM X 1/2"	UNID	100,00
87	SINAPI 3870	LUVA SOLDÁVEL COM BUCHA DE LATAO, PVC, 25 MM X 3/4"	UNID	50,00
88	SINAPI 3904	LUVA PVC SOLDÁVEL, 25 MM, PARA ÁGUA FRIA PREDIAL	UNID	750,00
89	SINAPI 11955	PARAFUSO DE LATAO COM ACABAMENTO CROMADO PARA FIXAR PEÇA SANITÁRIA, INCLUI PORCA CEGA, ARRUELA E BUCHA DE NYLON TAMANHO S-10	UNID	200,00
90	SINAPI 37591	SUPORTE MÃO FRANCESA EM AÇO, ABAS IGUAIS 40 CM, CAPACIDADE MÍNIMA 70 KG, BRANCO	UNID	300,00
91	SINAPI 7584	BUCHA DE NYLON SEM ABA S12, COM PARAFUSO DE 5/16" X 80 MM EM AÇO ZINCADO COM ROSCA SOBERBA E CABECA SEXTÁVADA	UNID	900,00
92	SINAPI 6016	REGISTRO DE GAVETA PARA USO RESIDENCIAL E PREDIAL, ACABAMENTO BRUTO, BITOLA 3/4 " (REF 1510) - COMPLETO	UNID	100,00
93	SINAPI 65	ADAPTADOR PVC SOLDÁVEL CURTO COM BOLSA E ROSCA, 25 MM X 3/4", PARA ÁGUA FRIA	UNID	200,00
94	SINAPI 6010	REGISTRO DE GAVETA PARA USO RESIDENCIAL E PREDIAL, ACABAMENTO BRUTO, BITOLA 1 1/2 " (REF 1510) - COMPLETO	UNID	50,00
95	SINAPI 112	ADAPTADOR PVC SOLDÁVEL CURTO COM BOLSA E ROSCA, 50 MM X 1 1/2", PARA ÁGUA FRIA	UNID	100,00
96	SINAPI 813	BUCHA DE REDUÇÃO DE PVC, SOLDÁVEL, LONGA, COM 50 X 25 MM, PARA ÁGUA FRIA PREDIAL	UNID	50,00



97	SINAPI 11685	BRACO / CANO PARA CHUVEIRO ELETRICO, EM ALUMINIO, 30 CM X 1/2 "	UNID	50,00
98	SINAPI 1368	CHUVEIRO COMUM EM PLASTICO BRANCO, COM CANO, 3 TEMPERATURAS, 5500 W (110/220 V)	UNID	50,00
99	SINAPI 3529	JOELHO PVC, SOLDAVEL, 90 GRAUS, 25 MM, PARA AGUA FRIA PREDIAL UN CR 0,49	UNID	1 000,00
100	SINAPI 20147	JOELHO PVC, SOLDAVEL, COM BUCHA DE LATAO, 90 GRAUS, 25 MM X 1/2", PARA AGUA FRIA PREDIAL	UNID	300,00
101	SINAPI 10426	LAVATORIO LOUCA BRANCA COM COLUNA *54 X 44* CM	UNID	50,00
102	SINAPI 11681	ENGATE/RABICHO FLEXIVEL PLASTICO (PVC OU ABS) BRANCO 1/2 " X 40 CM	UNID	100,00
103	SINAPI 6021	REGISTRO PRESSAO COM ACABAMENTO E CANOPLA CROMADA, SIMPLES, BITOLA 1/2 " (REF 1416)	UNID	50,00
104	SINAPI 37589	TANQUE SIMPLES EM MARMORE SINTETICO COM COLUNA, CAPACIDADE *22* L, *60 X 46* CM, COM FRISO ONDULADO PARA ESFREGAR ROUPA	UNID	50,00
105	SINAPI 7139	TÊ SOLDAVEL, PVC, 90 GRAUS, 25 MM, PARA AGUA FRIA PREDIAL (NBR 5648)	UNID	300,00
106	SINAPI 7604	TORNEIRA CROMADA DE PAREDE, PARA TANQUE, PADRAO POPULAR, 1/2 " OU 3/4 " (REF 1126)	UNID	50,00
107	SINAPI 13415	TORNEIRA CROMADA DE MESA PARA LAVATORIO, PADRAO POPULAR, 1/2 " OU 3/4 " (REF 1193)	UNID	50,00
108	SINAPI 13983	TORNEIRA CROMADA DE PAREDE PARA COZINHA COM AREJADOR, PADRAO POPULAR, 1/2 " OU 3/4 " (REF 1159)	UNID	50,00
109	SINAPI 9868	TUBO PVC, SOLDAVEL, DN 25 MM, AGUA FRIA (NBR-5648) - BARRA COM 6,00 M	BARRA	253,00
110	SINAPI 9875	TUBO PVC, SOLDAVEL, DN 50 MM, PARA AGUA FRIA (NBR-5648) M CR 9,36	BARRA	51,00
111	SINAPI 11830	TORNEIRA DE BOIA CONVENCIONAL PARA CAIXA D'AGUA, 3/4", COM HASTE E TORNEIRA METALICOS E BALAO PLASTICO	UNID	50,00
112	SINAPI 541	BANCADA DE MARMORE SINTETICO COM UMA CUBA, 120 X *60* CM	UNID	50,00
113	SINAPI 1030	CAIXA DE DESCARGA DE PLASTICO EXTERNA, DE *9* L, PUXADOR FIO DE NYLON, NAO INCLUSO CANO, BOLSA, ENGATE	UNID	50,00
114	SINAPI 34637	CAIXA D'AGUA EM POLIETILENO 500 LITROS, COM TAMPA	UNID	50,00
115	SINAPI 3143	FITA VEDA ROSCA EM ROLOS DE 18 MM X 25 M (L X C)	UNID	50,00
MATERIAIS PARA FORMA E COBERTURA				
116	SINAPI 1351	CHAPA DE MADEIRA COMPENSADA RESINADA PARA FORMA DE CONCRETO, DE 2,00M X 1,10M M E=10MM	UNID	100,00
117	SINAPI 6212	TABUA DE MADEIRA NAO APARELHADA *2,5 X 30 CM (1 X 12 ") PINUS, MISTA OU EQUIVALENTE DA REGIAO	M	4.300,00
118	SINAPI 4487	VIGOTA DE MADEIRA NAO APARELHADA 5 CM X 11 CM, PEROBA, JATOBÁ, ANGELIM OU EQUIVALENTE DA REGIAO (14 PEÇAS DE 4 M DE COMPRIMENTO POR UNIDADE HABITACIONAL POPULAR - CERTIFICADA PELO IBAMA)	M	2.800,00
119	SINAPI 4496	CAIBRO DE MADEIRA NAO APARELHADA 5 CM X 5 CM, PEROBA, JATOBÁ, ANGELIM OU EQUIVALENTE DA REGIAO (48 PEÇAS DE 4M DE COMPRIMENTO POR UNIDADE HABITACIONAL POPULAR - CERTIFICADA PELO IBAMA)	M	9.600,00
120	SINAPI 4408	RIPA DE MADEIRA NAO APARELHADA 1,5 CM X 5 CM, PEROBA, JATOBÁ, ANGELIM OU EQUIVALENTE DA REGIAO (4 PEÇAS DE 4 M DE COMPRIMENTOS POR UNIDADE HABITACIONAL POPULAR - MADEIRA CERTIFICADA PELO IBAMA)	M	800,00
121	SINAPI 6193	TABUA DE MADEIRA NAO APARELHADA 2,5 CM X 10 CM, CEDRINHO, PEROBA OU EQUIVALENTE DA REGIAO - TÁBUA DE VISTA PARA TRAVAR OS CAIBROS (4 PEÇAS DE 4 M DE COMPRIMENTOS POR UNIDADE HABITACIONAL POPULAR - CERTIFICADA PELO IBAMA)	M	800,00
122	SINAPI 5069	PREGO DE ACO POLIDO COM CABECA 17 X 27 (2 1/2 X 11)	KG	300,00
123	SINAPI 5071	PREGO DE ACO POLIDO COM CABECA 18 X 24 (2 1/4 X 10)	KG	300,00
124	SINAPI 39027	PREGO DE ACO POLIDO COM CABECA 19 X 36 (3 1/4 X 9)	KG	400,00
125	SINAPI 560	CHAPA DE FERRO MEIA LUA 2" X 3/16" X 40 CM, INCLUSIVE PARAFUSO COM PORCA E ARRUELA (DOIS PARES DE CHAPA MEIA LUA POR UNIDADE HABITACIONAL POPULAR)	UNID	200,00
126	SINAPI 13246	PARAFUSO DE FERRO POLIDO, SEXTAVADO, COM ROSCA INTEIRA, DIAMETRO 5/16" COMPRIMENTO 14 CM, COM PORCA E ARRUELA LISA LEVE (9 PARAFUSOS POR UNIDADE HABITACIONAL POPULAR)	UNID	450,00
127	SINAPI 7173	TELHA DE BARRO / CERAMICA, NAO ESMALTADA, TIPO PLAN, COMPRIMENTO DE *44 A 50* CM, RENDIMENTO DE COBERTURA DE *26* TELHAS/M2	MILHEIRO	77,00
128	SINAPI 7181	CUMEEIRA PARA TELHA CERAMICA, COMPRIMENTO DE *41* CM, RENDIMENTO DE *3* TELHAS/M	MILHEIRO	2,00
MATERIAIS PARA PINTURA				
129	SINAPI 38383	LIXA PARA PAREDE 22,50CM X 27,50CM GRAMATURA 100	UNID	1.120,00



PREFEITURA MUNICIPAL DE
OUVIDOR

GESTÃO E SUSTENTABILIDADE - ADM 2017/2020

64.3478-1162
Av. Irapuan Costa Júnior, 915
Centro - Ouvidor/GO - CEP 75715-000
www.ouvidor.go.gov.br

Redes sociais:



130	SINAPI 6085	SELADOR ACRILICO PAREDES INTERNAS/EXTERNAS - LATA COM 18 LITROS	LATA	100,00
131	SINAPI 35692	TINTA LATEX ACRILICA STANDARD, COR CAMURSA - LATA COM 18 LITROS	LATA	50,00
132	SINAPI 35692	TINTA LATEX ACRILICA STANDARD, COR BRANCO GELO - LATA COM 18 LITROS	LATA	150,00
133	SINAPI 3768	LIXA EM FOLHA PARA FERRO, NUMERO 150	UNID	200,00
134	SINAPI 11174	PRIMER UNIVERSAL, FUNDO ANTICORROSIVO TIPO ZARCAO - LATA COM 18 LITROS	LATA	15,00
135	SINAPI 25966	SOLVENTE TIPO THINNER, LIMPEZA DE FERRAMENTAS - LATA COM 18 LITROS	LATA	15,00
136	SINAPI 5318	SOLVENTE TIPO AGUARRAS, PARA DILUIÇÃO DE TINTAS - LATA COM 18 LITROS	LATA	15,00
137	SINAPI 7311	TINTA ESMALTE SINTETICO PREMIUM ACETINADO - LATA COM 18 LITROS	LATA	15,00
138	SINAPI 12815	FITA CREPE ROLO DE 25 MM X 50 M	UNID	300,00
139	SINAPI 38390	ROLO PARA PINTURA, DE LÃ SINTÉTICA ANTI GOTAS, LARGURA 23 CM, COM O CABO TELESCÓPICO (1,50M A 3,00M) DE LIGA DE ALUMÍNIO LEVE	UNID	25,00
140	SINAPI 38367	ESPATULA DE AÇO INOX COM CABO DE MADEIRA, LARGURA 8 CM	UNID	25,00
141	SINAPI 38386	PINCEL CHATO (TRINCHA) CERDAS GRIS 3"	UNID	25,00
142	COT	PALHA DE AÇO MÉDIA Nº 1 - USO PROFISSIONAL - EMBALAGEM COM 25G	UNID	500,00

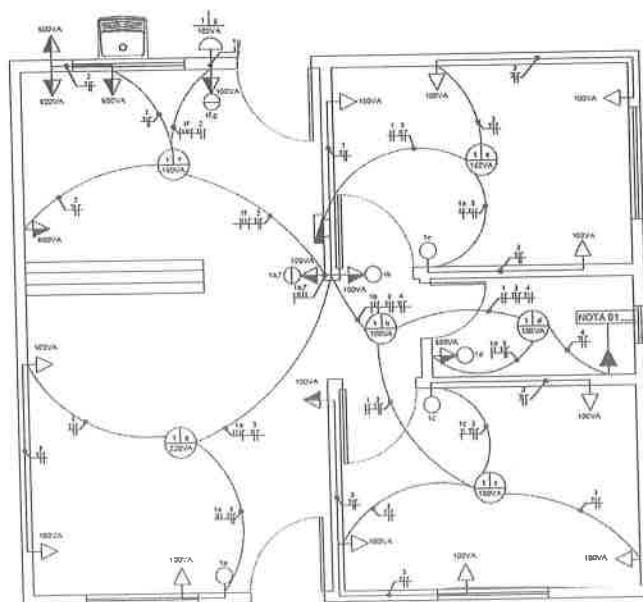


Figura 1 - Projeto de Instalações Elétricas

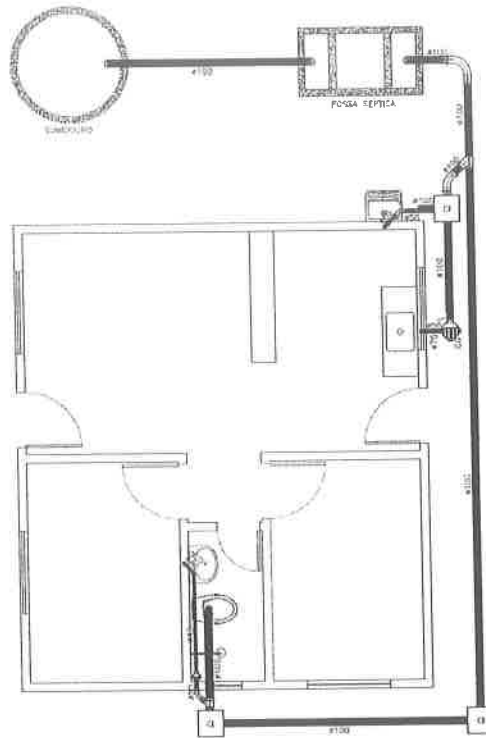


Figura 2 - Projeto Instalações Sanitárias 01

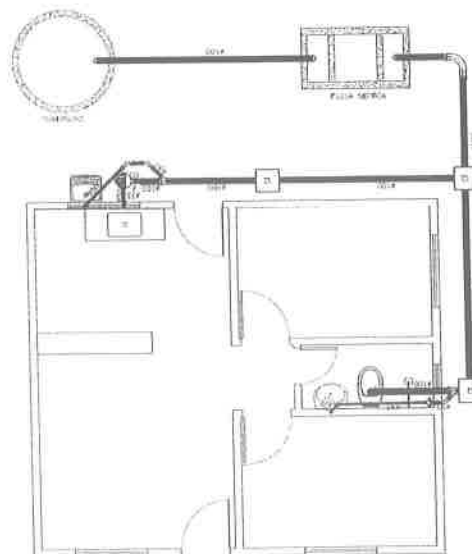


Figura 3 - Projeto Instalações Sanitárias 02

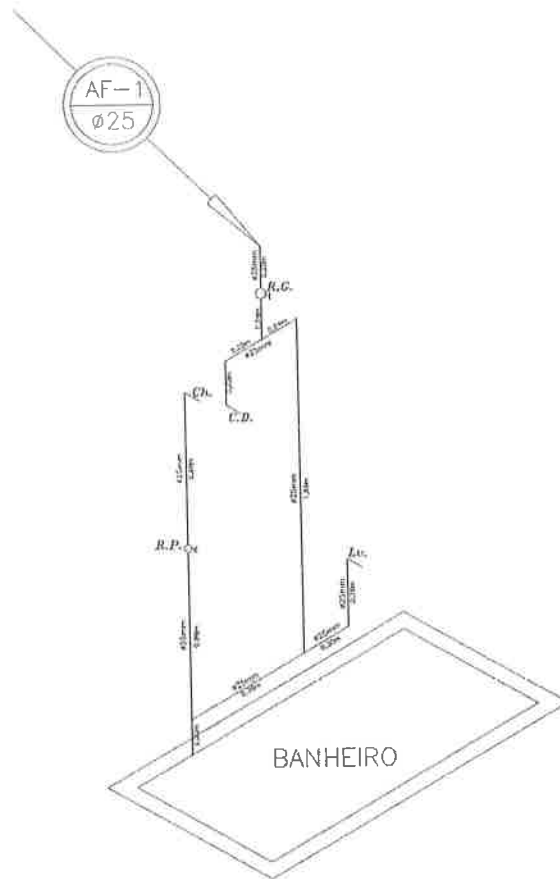


Figura 6 - Projeto Hidráulico 01

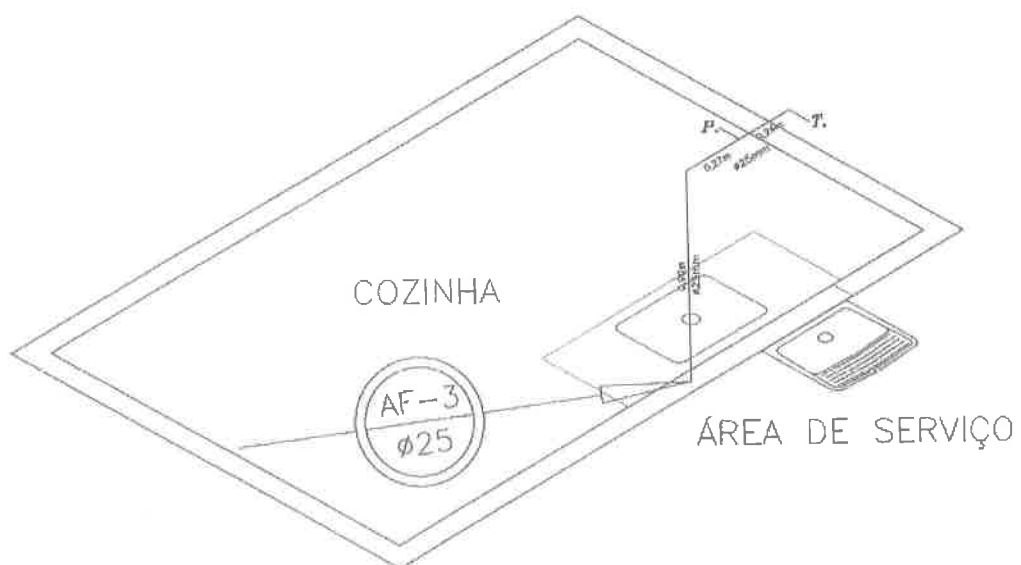


Figura 7 - Projeto Hidráulico 02

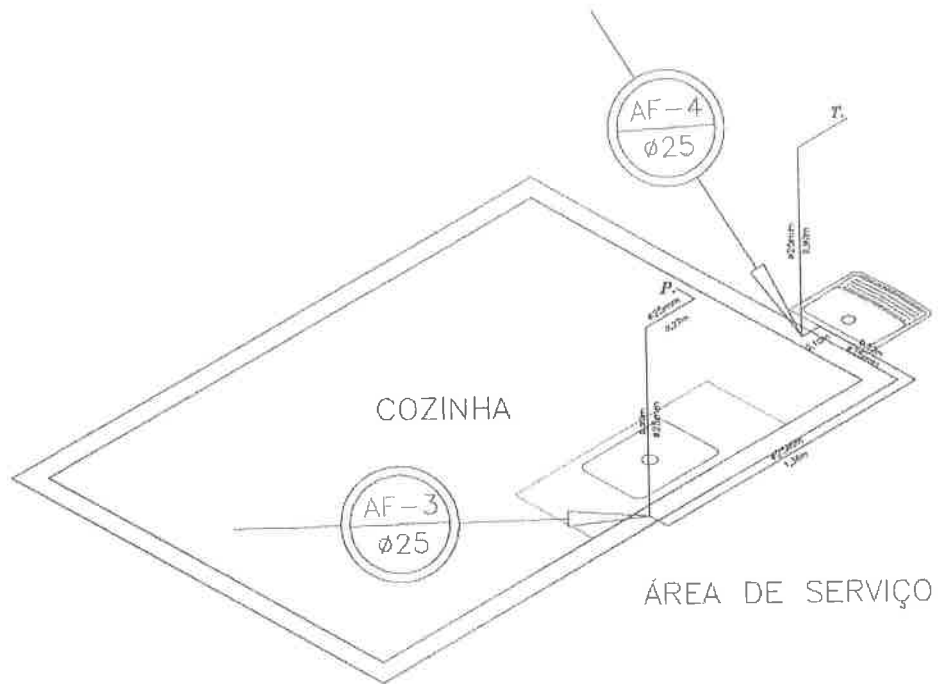


Figura 8 - Projeto Hidráulico 03

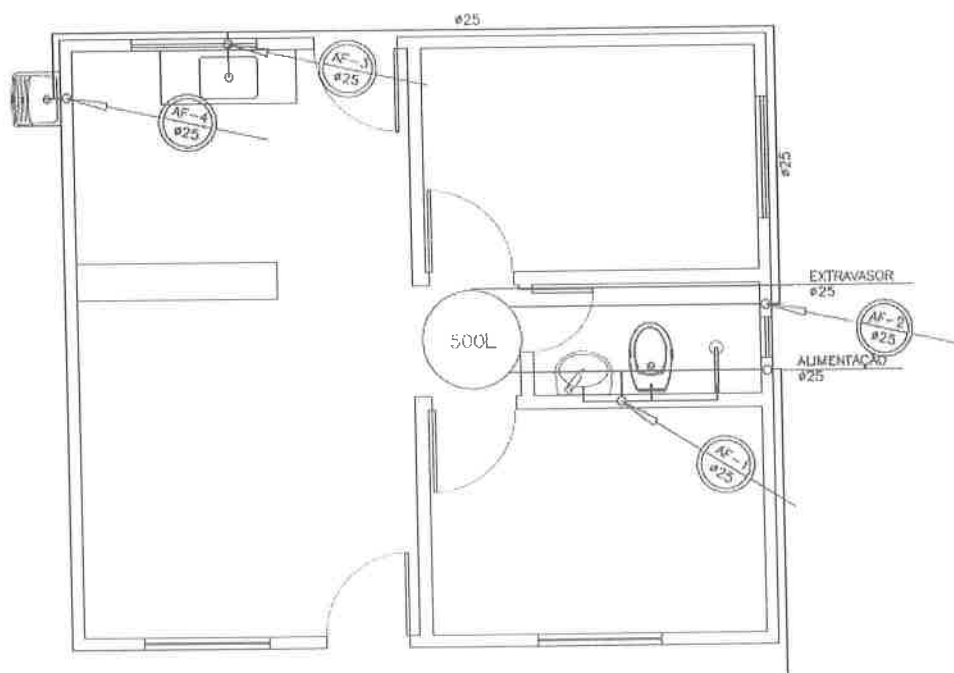


Figura 9 - Projeto Hidráulico 04

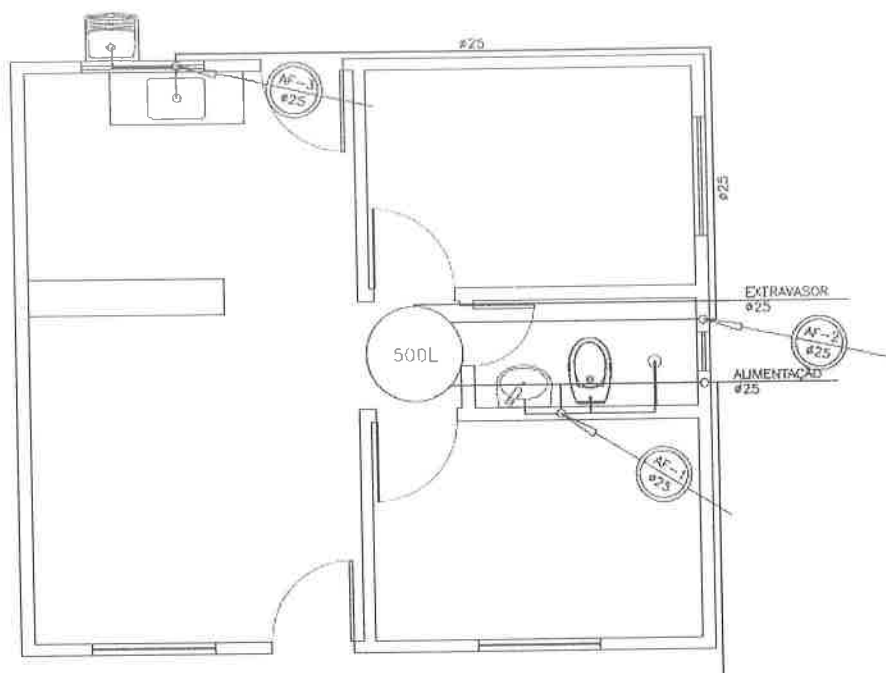


Figura 10 - Projeto Hidráulico 05

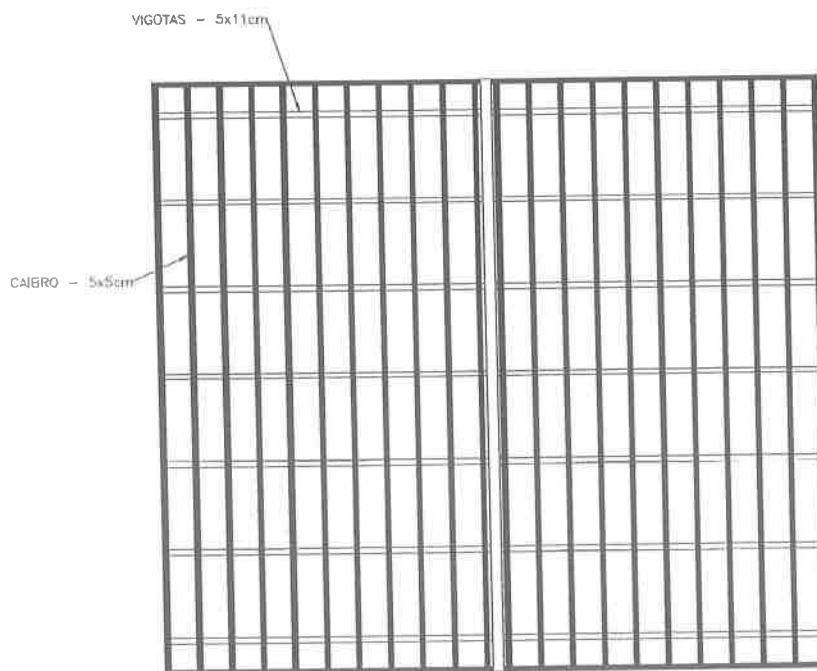


Figura 11 - Projeto de Cobertura



Planilha Orçamentária – Processo Licitatório (Pregão Presencial)

ITEM	CODIGO	MATERIAL	UNID	QUANT. 50 CASAS	VALOR MEDIO	
					VALOR UNITARIO	VALOR TOTAL
MATERIAIS PARA CONSTRUÇÃO						
1	SINAPI 11076	AREIA FINA PARA REBOCO, INCLUSO O FORNECIMENTO, CARGA E TRANSPORTE	M3	500,00	R\$ 130,00	R\$ 65.000,00
2	SINAPI 370	AREIA MÉDIA, INCLUSO O FORNECIMENTO, CARGA E TRANSPORTE	M3	300,00	R\$ 95,00	R\$ 28.500,00
3	SINAPI 367	AREIA GROSSA, INCLUSO O FORNECIMENTO, CARGA E TRANSPORTE	M3	400,00	R\$ 90,00	R\$ 36.000,00
4	SINAPI 6081	ARGILA OU BARRO PARA ATERRO/REATERRO, INCLUSO O FORNECIMENTO, CARGA E TRANSPORTE	M3	400,00	R\$ 80,00	R\$ 32.000,00
5	SINAPI 4720	PEDRA BRITADA N. 0, OU PEDRISCO, INCLUSO O FORNECIMENTO, CARGA E TRANSPORTE	M3	200,00	R\$ 120,00	R\$ 24.000,00
6	SINAPI 4721	PEDRA BRITADA N. 1 (9,5 a 19 MM), INCLUSO O FORNECIMENTO, CARGA E TRANSPORTE	M3	200,00	R\$ 120,00	R\$ 24.000,00
7	SINAPI 10511	CIMENTO PORTLAND COMPOSTO CP II-32 (SACO DE 50 KG)	SACO	3.320,00	R\$ 22,89	R\$ 75.994,80
8	SINAPI 1106	CAL HIDRATADA CH-I PARA ARGAMASSAS (SACO DE 20 KG)	SACO	3.000,00	R\$ 14,60	R\$ 43.800,00
9	AGETOP 2710	TIJOLO FURADO 14X29X9 6 FUROS	MILHEIRO	120,00	R\$ 900,00	R\$ 108.000,00
10	SINAPI 7258	TIJOLO CERAMICO MACICO 5 X 10 X 20 CM	MILHEIRO	57,00	R\$ 350,00	R\$ 19.950,00
11	SINAPI 43617	ADITIVO PLASTIFICANTE E ESTABILIZADOR PARA ARGAMASSAS DE ASSENTAMENTO E REBOCO, LIQUIDO E ISENTO DE CLORETOS - VEDALIT OU SIMILAR (BALDE DE 18 LITROS)	BALDE	10,00	R\$ 115,11	R\$ 1.151,10
MATERIAIS PARA ARMAÇÃO						
12	SINAPI 43132	ARAME RECOZIDO 18 BWG, D = 1,25 MM	KG	300,00	R\$ 14,00	R\$ 4.200,00
13	SINAPI 43132	ARAME RECOZIDO 14 BWG, 2,11 MM	KG	150,00	R\$ 14,00	R\$ 2.100,00
14	SINAPI 43053	ACO CA-25, 6,3 MM OU 8,0 MM, VERGALHAO - BARRA COM 12,00 M	BARRA	600,00	R\$ 16,39	R\$ 9.834,00
15	SINAPI 34	ACO CA-50, 10,0 MM, VERGALHAO - BARRA COM 12,00 M	BARRA	260,00	R\$ 38,90	R\$ 10.114,00
MATERIAIS PARA REVESTIMENTO DE PISO E PAREDE						
16	SINAPI 1381	ARGAMASSA COLANTE AC I PARA CERAMICAS, PARA ASSENTAMENTO DE PISOS CERÂMICOS E REVESTIMENTOS CERÂMICOS, RENDIMENTO DE 8KG/M2 - EMBALAGEM DE 20,00 KG	SACO	1.240,00	R\$ 10,49	R\$ 13.007,60
17	SINAPI 34357	REJUNTE COLORIDO, CIMENTICIO, PARA PISOS CERÂMICOS E REVESTIMENTOS CERÂMICOS, RENDIMENTO 0,35KG/M2 - EMBALAGEM COM 5 KG	SACO	217,00	R\$ 16,99	R\$ 3.686,83
18	SINAPI 1287	PISO EM CERAMICA ESMALTADA EXTRA, PEI MAIOR OU IGUAL A 4, TAMANHO 45X45CM (DIMENSÃO APROXIMADA)	M2	2.200,00	R\$ 16,64	R\$ 36.608,00
19	SINAPI 536	REVESTIMENTO EM CERAMICA ESMALTADA EXTRA, PEI MENOR OU IGUAL A 3, TAMANHO 30X40CM (DIMENSÃO APROXIMADA)	M2	900,00	R\$ 16,25	R\$ 14.625,00
20	SINAPI 38369	DESEMPENADEIRA DE ACO DENTADA 12CM X 25CM, DENTES 8 X 8 MM, CABO FECHADO DE MADEIRA	UNID	50,00	R\$ 15,91	R\$ 795,33
21	COT	ESPAÇADOR PLÁSTICO 4 MM, EM FORMATO CRUZ, PARA ESPAÇAR E ALINHAR REVESTIMENTOS CERÂMICOS (EMBALAGEM COM 100 PEÇAS)	UNID	100,00	R\$ 3,03	R\$ 303,00
MATERIAS PARA INSTALAÇÕES ELÉTRICAS						
22	SINAPI 1872	CAIXA DE PASSAGEM, EM PVC, DE 4" X 2", PARA ELETRODUTO FLEXIVEL CORRUGADO UN CR 1,00	UNID	1.250,00	R\$ 1,00	R\$ 1.250,00



23	SINAPI 39795	QUADRO DE DISTRIBUICAO, SEM BARRAMENTO, EM PVC, DE EMBUTIR, PARA 6 DISJUNTORES NEMA OU 8 DISJUNTORES DIN	UNID	50,00	R\$	43,51	R\$	2.175,50
24	SINAPI 34686	DISJUNTOR TIPO DIN / IEC, MONOPOLAR DE 40 ATE 50A	UNID	50,00	R\$	13,39	R\$	669,50
25	SINAPI 34653	DISJUNTOR TIPO DIN/IEC, MONOPOLAR DE 6 ATE 32A	UNID	200,00	R\$	9,03	R\$	1.806,00
26	SINAPI 1013	CABO DE COBRE, FLEXIVEL, CLASSE 4 OU 5, ISOLACAO EM PVC/A, ANTICHAMA BWF-B, 1 CONDUTOR, 450/750 V, SECAO NOMINAL 1,5 MM2 - ROLO DE 100 M	ROLO	100,00	R\$	96,50	R\$	9.650,00
27	SINAPI 1014	CABO DE COBRE, FLEXIVEL, CLASSE 4 OU 5, ISOLACAO EM PVC/A, ANTICHAMA BWF-B, 1 CONDUTOR, 450/750 V, SECAO NOMINAL 2,5 MM2 - ROLO DE 100 M	ROLO	150,00	R\$	120,00	R\$	18.000,00
28	SINAPI 981	CABO DE COBRE, FLEXIVEL, CLASSE 4 OU 5, ISOLACAO EM PVC/A, ANTICHAMA BWF-B, 1 CONDUTOR, 450/750 V, SECAO NOMINAL 4 MM2	ROLO	40,00	R\$	214,00	R\$	8.560,00
29	SINAPI 980	CABO DE COBRE, FLEXIVEL, CLASSE 4 OU 5, ISOLACAO EM PVC/A, ANTICHAMA BWF-B, 1 CONDUTOR, 450/750 V, SECAO NOMINAL 10 MM2 - ROLO DE 100 M	ROLO	50,00	R\$	641,25	R\$	32.062,50
30	SINAPI 38091	ESPELHO / PLACA CEGA 4" X 2", PARA INSTALACAO DE TOMADAS E INTERRUPTORES	UNID	100,00	R\$	3,11	R\$	310,75
31	SINAPI 7528	TOMADA 2P+T 10A, 250V, CONJUNTO MONTADO PARA EMBUTIR 4" X 2" (PLACA + SUPORTE + MODULO)	UNID	1.000,00	R\$	5,28	R\$	5.280,00
32	SINAPI 38075	TOMADA 2P+T 20A 250V, CONJUNTO MONTADO PARA EMBUTIR 4" X 2" (PLACA + SUPORTE + MODULO)	UNID	50,00	R\$	10,25	R\$	512,50
33	SINAPI 38062	INTERRUPTOR SIMPLES 10A, 250V, CONJUNTO MONTADO PARA EMBUTIR 4" X 2" (PLACA + SUPORTE + MODULO)	UNID	150,00	R\$	4,05	R\$	607,50
34	SINAPI 38077	INTERRUPTOR SIMPLES + TOMADA 2P+T 10A, 250V, CONJUNTO MONTADO PARA EMBUTIR 4" X 2" (PLACA + SUPORTE + MODULOS)	UNID	100,00	R\$	13,38	R\$	1.337,50
35	SINAPI 38081	INTERRUPTORES PARALELOS (2 MODULOS) + TOMADA 2P+T 10A, 250V, CONJUNTO MONTADO PARA EMBUTIR 4" X 2" (PLACA + SUPORTE + MODULOS)	UNID	100,00	R\$	26,70	R\$	2.670,00
36	SINAPI 38773	LUMINARIA DE TETO PLAFON/PLAFONIER EM PLASTICO COM BASE E27, POTENCIA MAXIMA 60 W (NAO INCLUI LAMPADA)	UNID	300,00	R\$	4,05	R\$	1.215,00
37	SINAPI 38775	LUMINARIA TIPO TARTARUGA PARA AREA EXTERNA EM ALUMINIO, COM GRADE, PARA 1 LAMPADA, BASE E27, POTENCIA MAXIMA 40/60 W (NAO INCLUI LAMPADA)	UNID	50,00	R\$	39,12	R\$	1.956,00
38	SINAPI 38193	LAMPADA LED 6 W BIVOLT BRANCA, FORMATO TRADICIONAL (BASE E27)	UNID	350,00	R\$	8,17	R\$	2.859,50
39	SINAPI 2688	ELETRODUTO PVC FLEXIVEL CORRUGADO, COR AMARELA, DE 25 MM - ROLO COM 50 M	ROLO	50,00	R\$	54,00	R\$	2.700,00
40	SINAPI 20111	FITA ISOLANTE ADESIVA ANTICHAMA, USO ATE 750 V, EM ROLO DE 19 MM X 20 M	UNID	150,00	R\$	10,60	R\$	1.590,00
41	SINAPI 20256	ROLDANA PLASTICA COM PREGO, TAMANHO 30 X 30 MM, PARA INSTALACAO ELETRICA APARENTE	UNID	2.000,00	R\$	0,44	R\$	885,00
42	AGETOP 3724	PADRAO MONOFASICO 10 MM2, H=5 METRO	UNID	18,00	R\$	418,00	R\$	7.524,00
43	AGETOP 3725	PADRAO MONOFASICO, 10 MM2 H=7 METRO	UNID	32,00	R\$	603,66	R\$	19.317,04
44	SINAPI 3398	ISOLADOR DE PORCELANA, TIPO ROLDANA, DIMENSOES DE 72 MM X 72 MM, PARA USO EM BAIXA TENSAO	UNID	100,00	R\$	6,64	R\$	664,00
45	SINAPI 1095	ARMACAO VERTICAL COM HASTE E CONTRA-PINO, EM CHAPA DE ACO GALVANIZADO 3/16", COM 2 ESTRIBOS, E 2 ISOLADORES	UNID	50,00	R\$	19,33	R\$	966,67
46	SINAPI 862	CABO DE COBRE NU 10 MM2 MEIO-DURO	M	150,00	R\$	6,70	R\$	1.005,47
47	SINAPI 11856	CONECTOR METALICO TIPO PARAFUSO FENDIDO (SPLIT BOLT), PARA CABOS ATE 10 MM2	UNID	50,00	R\$	8,60	R\$	430,04



PREFEITURA MUNICIPAL DE
OUVIDOR
GESTÃO E SUSTENTABILIDADE - ADM 2017/2020

64.3478-1162
Av. Irapuan Costa Júnior, 915
Centro - Ouvidor/GO - CEP 75715-000
www.ouvidor.go.gov.br

Redes sociais:



48	SINAPI 11991	HASTE DE ATERRAMENTO EM ACO GALVANIZADO TIPO CANTONEIRA COM 2,00 M DE COMPRIMENTO, 25 X 25 MM E CHAPA DE 3/16"	UNID	50,00	R\$	33,16	R\$	1.657,83
49	COT	CONECTOR DERIVAÇÃO PERFORANTE, PARA REDE AÉREA DE DISTRIBUIÇÃO DE ENERGIA ELÉTRICA DE BAIXA TENSÃO, COM DERIVAÇÃO DE CABOS ISOLADOS DE 10 MM ² , CONTATOS EM COBRE ESTANHADO, RESISTENTE A INTEMPÉRIES E RAUOS UV.	UNID	200,00	R\$	7,62	R\$	1.523,50
50	SINAPI 1574	TERMINAL A COMPRESSAO EM COBRE ESTANHADO PARA CABO 10 MM ² , 1 FURO E 1 COMPRESSAO, PARA PARAFUSO DE FIXACAO M6	UNID	50,00	R\$	0,56	R\$	27,75
MATERIAIS PARA INSTALAÇÕES SANITÁRIAS								
51	SINAPI 10835	JOELHO PVC, COM BOLSA E ANEL, 90 GRAUS, DN 40 MM, SERIE NORMAL, PARA ESGOTO PREDIAL	UNID	50,00	R\$	1,93	R\$	96,67
52	SINAPI 20148	JOELHO, PVC SERIE R, 45 GRAUS, DN 40 MM, PARA ESGOTO PREDIAL	UNID	100,00	R\$	1,57	R\$	156,67
53	AGETOP H443	JOELHO PVC, COM BOLSA E ANEL, 90 GRAUS, DN 50 MM, SERIE NORMAL, PARA ESGOTO PREDIAL	UNID	100,00	R\$	2,38	R\$	238,33
54	SINAPI 20155	JOELHO, PVC SERIE R, 90 GRAUS, DN 50 MM, PARA ESGOTO PREDIAL	UNID	150,00	R\$	2,35	R\$	352,50
55	SINAPI 1965	CURVA PVC LONGA 45 GRAUS, 100 MM, PARA ESGOTO PREDIAL	UNID	10,00	R\$	20,60	R\$	206,03
56	SINAPI 10765	CURVA PVC LONGA 45G, DN 50 MM, PARA ESGOTO PREDIAL	UNID	50,00	R\$	5,98	R\$	299,00
57	SINAPI 1970	CURVA PVC LONGA 90 GRAUS, 100 MM, PARA ESGOTO PREDIAL	UNID	50,00	R\$	23,83	R\$	1.191,50
58	SINAPI 3659	JUNCAO SIMPLES, PVC, DN 100 X 50 MM, SERIE NORMAL PARA ESGOTO PREDIAL	UNID	100,00	R\$	12,67	R\$	1.266,67
59	SINAPI 20144	JUNCAO SIMPLES, PVC SERIE R, DN 100 X 100 MM, PARA ESGOTO PREDIAL	UNID	10,00	R\$	13,35	R\$	133,47
60	SINAPI 20043	REDUCAO EXCENTRICA PVC P/ ESG PREDIAL DN 100 X 50MM	UNID	10,00	R\$	4,93	R\$	49,33
61	SINAPI 20179	TE, PVC, SERIE R, 100 X 100 MM, PARA ESGOTO PREDIAL	UNID	100,00	R\$	10,39	R\$	1.039,00
62	SINAPI 11712	CAIXA SIFONADA PVC, 150 X 150 X 50 MM, COM GRELHA QUADRADA BRANCA E PORTA GRELHA (NBR 5688)	UNID	50,00	R\$	26,29	R\$	1.314,33
63	COT	PROLONGADOR PARA CAIXA SIFONADA PVC, H=150MM X D=150 (NBR 5688)	UNID	50,00	R\$	10,42	R\$	521,17
64	SINAPI 35277	CAIXA DE GORDURA, CORPO EM PVC E TAMPA EM ABS, 2 ENTRADAS DE 75MM, 1 ENTRADA DE 50MM E SAÍDA DE 100MM, DIMENSÕES 558MM X 300MM, CAPACIDADE DE 19 LITROS DE GORDURA (CONFORME ESPECIFICAÇÃO DA NORMA NBR-8160)	UNID	50,00	R\$	307,48	R\$	15.373,83
65	AGETOP H670	CAIXA DE INSPEÇÃO COM 3 ENTRADAS E 1 SAÍDA DE 100 MM, FUNDO EM FORMATO DE CANALETA COM DECLIVIDADE, COM BOLSAS DE DUPLA ATUAÇÃO, SOLDÁVEL OU COM JUNTA ELÁSTICA, COM TAMPA FORMA PESADA QUADRADA E PORTA TAMPA, DIMENSÕES H=249MM X D=300MM.	UNID	150,00	R\$	285,87	R\$	42.880,50
66	COT	PROLONGADOR COM ENTRADA PARA CAIXA DE GORDURA OU CAIXA DE INSPEÇÃO, DIMENSÕES H=200MM X D=300MM, CAPACIDADE DE 19 LITROS DE GORDURA (CONFORME ESPECIFICAÇÃO DA NORMA NBR-8160)	UNID	200,00	R\$	58,90	R\$	11.780,67
67	SINAPI 6149	SIFAO PLASTICO TIPO TUBO EXTENSIVO UNIVERSAL, EXTENSÍVEL, COMPRIMENTO DE 50CM A 150CM, ENTRADA SIMPLES PARA PIA OU LAVATÓRIO, DIAMETRO DE ENTRADA DO SIFÃO 1", 1.1/2" E 1.1/4", DIAMETRO DE SAÍDA DO SIFÃO 1", 1.1/2" E 1.1/4"	UNID	150,00	R\$	11,39	R\$	1.708,50
68	SINAPI 6146	SIFAO PLASTICO TIPO TUBO EXTENSIVO UNIVERSAL, EXTENSÍVEL, COMPRIMENTO DE 50CM A 150CM, ENTRADA DUPLA PARA TANQUE, DIAMETRO DE ENTRADA DO	UNID	50,00	R\$	36,90	R\$	1.845,00



69	SINAPI 77	SIFÃO 1", 1.1/2" E 1.1/4", DIAMETRO DE SAÍDA DO SIFÃO 1", 1.1/2" E 1.1/4"	UNID	50,00	R\$ 3,13	R\$ 156,67
70	SINAPI 6155	ADAPTADOR PVC PARA SIFAO METALICO, SOLDAVEL, COM ANEL BORRACHA (JE), 40 MM X 1/2"	UNID	50,00	R\$ 23,50	R\$ 1.175,00
71	SINAPI 6156	VALVULA EM PLASTICO CROMADO TIPO AMERICANA PARA PIA DE COZINHA 3,1/2 " X 1,1/2 ", SEM ADAPTADOR	UNID	50,00	R\$ 6,52	R\$ 325,83
72	SINAPI 6158	VALVULA EM PLASTICO BRANCO PARA TANQUE 1,1/4 " X 1,1/2 ", SEM UNHO E SEM LADRAO	UNID	50,00	R\$ 4,98	R\$ 249,17
73	SINAPI 20088	VALVULA EM PLASTICO BRANCO PARA LAVATORIO 1 ", SEM UNHO, COM LADRAO	UNID	50,00	R\$ 9,05	R\$ 452,33
74	SINAPI 6138	CAP PVC, SERIE R, DN 100 MM, PARA ESGOTO PREDIAL	UNID	50,00	R\$ 15,42	R\$ 771,17
75	SINAPI 20157	VEDACAO PVC, 100 MM, PARA SAIDA VASO SANITARIO	UNID	100,00	R\$ 19,15	R\$ 1.915,00
76	SINAPI 20154	JOELHO, PVC SERIE R, 90 GRAUS, DN 40 MM, PARA ESGOTO PREDIAL	UNID	150,00	R\$ 3,63	R\$ 544,50
77	SINAPI 10835	JOELHO PVC, COM BOLSA E ANEL, 90 GRAUS, DN 40 X *38* MM, SERIE NORMAL, PARA ESGOTO PREDIAL	UNID	150,00	R\$ 2,46	R\$ 369,00
78	SINAPI 20067	TUBO PVC, SERIE R, DN 40 MM, PARA ESGOTO OU AGUAS PLUVIAIS PREDIAL (NBR 5688) - BARRA DE 6 M	BARRA	51,00	R\$ 46,50	R\$ 2.371,50
79	SINAPI 20068	TUBO PVC, SERIE R, DN 50 MM, PARA ESGOTO OU AGUAS PLUVIAIS PREDIAL (NBR 5688) - BARRA DE 6 M	BARRA	101,00	R\$ 58,02	R\$ 5.860,02
80	SINAPI 9841	TUBO PVC, SERIE R, DN 100 MM, PARA ESGOTO OU AGUAS PLUVIAIS PREDIAL (NBR 5688) - BARRA DE 6 M	BARRA	253,00	R\$ 133,26	R\$ 33.714,78
MATERIAIS PARA INSTALACOES HIDRAULICAS						
81	SINAPI 96	ADAPTADOR PVC SOLDAVEL, COM FLANGE E ANEL DE VEDACAO, 25 MM X 3/4", PARA CAIXA D'AGUA	UNID	100,00	R\$ 11,78	R\$ 1.178,33
82	SINAPI 99	ADAPTADOR PVC SOLDAVEL, COM FLANGE E ANEL DE VEDACAO, 50 MM X 1 1/2", PARA CAIXA D'AGUA	UNID	50,00	R\$ 29,48	R\$ 1.474,17
83	SINAPI 6142	CONJUNTO DE LIGACAO PARA BACIA SANITARIA AJUSTAVEL, EM PLASTICO BRANCO, COM TUBO, CANOPLA E ESPUDE	UNID	50,00	R\$ 15,12	R\$ 755,83
84	SINAPI 4210	NIPEL PVC, ROSCAVEL, 1/2", AGUA FRIA PREDIAL	UNID	100,00	R\$ 1,05	R\$ 105,00
85	12613	TUBO DE DESCARGA PVC, PARA LIGACAO CAIXA DE DESCARGA - EMBUTIR, 40 MM X 150 CM	UNID	50,00	R\$ 11,83	R\$ 591,50
86	SINAPI 3874	LUVA SOLDAVEL COM BUCHA DE LATAO, PVC, 25 MM X 1/2"	UNID	100,00	R\$ 4,17	R\$ 416,67
87	SINAPI 3870	LUVA SOLDAVEL COM BUCHA DE LATAO, PVC, 25 MM X 3/4"	UNID	50,00	R\$ 4,54	R\$ 227,00
88	SINAPI 3904	LUVA PVC SOLDAVEL, 25 MM, PARA AGUA FRIA PREDIAL	UNID	750,00	R\$ 0,83	R\$ 625,00
89	SINAPI 11955	PARAFUSO DE LATAO COM ACABAMENTO CROMADO PARA FIXAR PECA SANITARIA, INCLUI PORCA CEGA, ARRUELA E BUCHA DE NYLON TAMANHO S-10	UNID	200,00	R\$ 4,00	R\$ 800,00
90	SINAPI 37591	SUPORTE MAO-FRANCESA EM ACO, ABAS IGUAIS 40 CM, CAPACIDADE MINIMA 70 KG, BRANCO	UNID	300,00	R\$ 22,55	R\$ 6.765,00
91	SINAPI 7584	BUCHA DE NYLON SEM ABA S12, COM PARAFUSO DE 5/16" X 80 MM EM ACO ZINCADO COM ROSCA SOBERBA E CABECA SEXTAVADA	UNID	900,00	R\$ 1,10	R\$ 993,00
92	SINAPI 6016	REGISTRO DE GAVETA PARA USO RESIDENCIAL E PREDIAL, ACABAMENTO BRUTO, BITOLA 3/4 " (REF 1510) - COMPLETO	UNID	100,00	R\$ 46,30	R\$ 4.629,67
93	SINAPI 65	ADAPTADOR PVC SOLDAVEL CURTO COM BOLSA E ROSCA, 25 MM X 3/4", PARA AGUA FRIA	UNID	200,00	R\$ 1,25	R\$ 250,00
94	SINAPI 6010	REGISTRO DE GAVETA PARA USO RESIDENCIAL E PREDIAL, ACABAMENTO BRUTO, BITOLA 1 1/2 " (REF 1510) -	UNID	50,00	R\$ 100,20	R\$ 5.010,00



COMPLETO						
95	SINAPI 112	ADAPTADOR PVC SOLDAVEL CURTO COM BOLSA E ROSCA, 50 MM X1 1/2", PARA AGUA FRIA	UNID	100,00	R\$ 3,12	R\$ 311,67
96	SINAPI 813	BUCHA DE REDUCAO DE PVC, SOLDAVEL, LONGA, COM 50 X 25 MM, PARA AGUA FRIA PREDIAL	UNID	50,00	R\$ 3,05	R\$ 152,50
97	SINAPI 11685	BRACO / CANO PARA CHUVEIRO ELETRICO, EM ALUMINIO, 30 CM X 1/2 "	UNID	50,00	R\$ 18,37	R\$ 918,50
98	SINAPI 1368	CHUVEIRO COMUM EM PLASTICO BRANCO, COM CANO, 3 TEMPERATURAS, 5500 W (110/220 V)	UNID	50,00	R\$ 49,90	R\$ 2.495,00
99	SINAPI 3529	JOELHO PVC, SOLDAVEL, 90 GRAUS, 25 MM, PARA AGUA FRIA PREDIAL UN CR 0,49	UNID	1.000,00	R\$ 0,49	R\$ 490,00
100	SINAPI 20147	JOELHO PVC, SOLDAVEL, COM BUCHA DE LATAO, 90 GRAUS, 25 MM X 1/2", PARA AGUA FRIA PREDIAL	UNID	300,00	R\$ 4,11	R\$ 1.233,00
101	SINAPI 10426	LAVATORIO LOUCA BRANCA COM COLUNA *54 X 44* CM	UNID	50,00	R\$ 154,57	R\$ 7.728,50
102	SINAPI 11681	ENGATE/RABICHO FLEXIVEL PLASTICO (PVC OU ABS) BRANCO 1/2 " X 40 CM	UNID	100,00	R\$ 4,38	R\$ 438,00
103	SINAPI 6021	REGISTRO PRESSAO COM ACABAMENTO E CANOPLA CROMADA, SIMPLES, BITOLA 1/2 " (REF 1416)	UNID	50,00	R\$ 47,44	R\$ 2.372,00
104	SINAPI 37589	TANQUE SIMPLES EM MARMORE SINTETICO COM COLUNA, CAPACIDADE *22* L, *60 X 46* CM, COM FRISO ONDULADO PARA ESFREGAR ROUPA	UNID	50,00	R\$ 287,91	R\$ 14.395,50
105	SINAPI 7139	TE SOLDAVEL, PVC, 90 GRAUS, 25 MM, PARA AGUA FRIA PREDIAL (NBR 5648)	UNID	300,00	R\$ 0,83	R\$ 249,00
106	SINAPI 7604	TORNEIRA CROMADA DE PAREDE, PARA TANQUE, PADRAO POPULAR, 1/2 " OU 3/4 " (REF 1126)	UNID	50,00	R\$ 12,84	R\$ 642,00
107	SINAPI 13415	TORNEIRA CROMADA DE MESA PARA LAVATORIO, PADRAO POPULAR, 1/2 " OU 3/4 " (REF 1193)	UNID	50,00	R\$ 40,60	R\$ 2.030,00
108	SINAPI 13983	TORNEIRA CROMADA DE PAREDE PARA COZINHA COM AREJADOR, PADRAO POPULAR, 1/2 " OU 3/4 " (REF 1159)	UNID	50,00	R\$ 41,69	R\$ 2.084,50
109	SINAPI 9868	TUBO PVC, SOLDAVEL, DN 25 MM, AGUA FRIA (NBR-5648) - BARRA COM 6,00 M	BARRA	253,00	R\$ 23,00	R\$ 5.819,00
110	SINAPI 9875	TUBO PVC, SOLDAVEL, DN 50 MM, PARA AGUA FRIA (NBR-5648) M CR 9,36	BARRA	51,00	R\$ 59,90	R\$ 3.054,90
111	SINAPI 11830	TORNEIRA DE BOIA CONVENCIONAL PARA CAIXA D'AGUA, 3/4", COM HASTE E TORNEIRA METALICOS E BALAO PLASTICO	UNID	50,00	R\$ 19,84	R\$ 992,00
112	SINAPI 541	BANCADA DE MARMORE SINTETICO COM UMA CUBA, 120 X *60* CM	UNID	50,00	R\$ 156,07	R\$ 7.803,50
113	SINAPI 1030	CAIXA DE DESCARGA DE PLASTICO EXTERNA, DE *9* L, PUXADOR FIO DE NYLON, NAO INCLUSO CANO, BOLSA, ENGATE	UNID	50,00	R\$ 30,00	R\$ 1.500,00
114	SINAPI 34637	CAIXA D'AGUA EM POLIETILENO 500 LITROS, COM TAMPA	UNID	50,00	R\$ 167,59	R\$ 8.379,50
115	SINAPI 3143	FITA VEDA ROSCA EM ROLOS DE 18 MM X 25 M (L X C)	UNID	50,00	R\$ 7,73	R\$ 386,50
MATERIAIS PARA FORMA E COBERTURA						
116	SINAPI 1351	CHAPA DE MADEIRA COMPENSADA RESINADA PARA FORMA DE CONCRETO, DE 2,00M X 1,10M M E=10MM	UNID	100,00	R\$ 55,90	R\$ 5.590,00
117	SINAPI 6212	TABUA DE MADEIRA NAO APARELHADA *2,5 X 30 CM (1 X 12 ") PINUS, MISTA OU EQUIVALENTE DA REGIAO	M	4.300,00	R\$ 8,47	R\$ 36.421,00
118	SINAPI 4487	VIGOTA DE MADEIRA NAO APARELHADA 5 CM X 11 CM, PEROBA, JATOBÁ, ANGELIM OU EQUIVALENTE DA REGIAO (14 PEÇAS DE 4 M DE COMPRIMENTO POR UNIDADE HABITACIONAL POPULAR - CERTIFICADA PELO IBAMA)	M	2.800,00	R\$ 13,10	R\$ 36.680,00
119	SINAPI 4496	CAIBRO DE MADEIRA NAO APARELHADA 5 CM X 5 CM, PEROBA, JATOBÁ, ANGELIM OU EQUIVALENTE DA REGIAO (48 PEÇAS DE 4M DE COMPRIMENTO POR UNIDADE HABITACIONAL POPULAR - CERTIFICADA PELO IBAMA)	M	9.600,00	R\$ 6,23	R\$ 59.760,00



120	SINAPI 4408	RIPA DE MADEIRA NAO APARELHADA 1,5 CM X 5 CM, PEROBA, JATOBÁ, ANGELIM OU EQUIVALENTE DA REGIAO (4 PEÇAS DE 4 M DE COMPRIMENTOS POR UNIDADE HABITACIONAL POPULAR - MADEIRA CERTIFICADA PELO IBAMA)	M	800,00	R\$	2,57	R\$	2.053,33
121	SINAPI 6193	TABUA DE MADEIRA NAO APARELHADA 2,5 CM X 10 CM, CEDRINHO, PEROBA OU EQUIVALENTE DA REGIAO - TÁBUA DE VISTA PARA TRAVAR OS CAIBROS (4 PEÇAS DE 4 M DE COMPRIMENTOS POR UNIDADE HABITACIONAL POPULAR - CERTIFICADA PELO IBAMA)	M	800,00	R\$	9,86	R\$	7.886,67
122	SINAPI 5069	PREGO DE ACO POLIDO COM CABECA 17 X 27 (2 1/2 X 11)	KG	300,00	R\$	11,35	R\$	3.405,00
123	SINAPI 5071	PREGO DE ACO POLIDO COM CABECA 18 X 24 (2 1/4 X 10)	KG	300,00	R\$	11,14	R\$	3.342,00
124	SINAPI 39027	PREGO DE ACO POLIDO COM CABECA 19 X 36 (3 1/4 X 9)	KG	400,00	R\$	11,13	R\$	4.452,00
125	SINAPI 560	CHAPA DE FERRO MEIA LUA 2" X 3/16" X 40 CM, INCLUSIVE PARAFUSO COM PORCA E ARRUELA (DOIS PARES DE CHAPA MEIA LUA POR UNIDADE HABITACIONAL POPULAR)	UNID	200,00	R\$	14,90	R\$	2.980,00
126	SINAPI 13246	PARAFUSO DE FERRO POLIDO, SEXTAVADO, COM ROSCA INTEIRA, DIAMETRO 5/16" COMPRIMENTO 14 CM, COM PORCA E ARRUELA LISA LEVE (9 PARAFUSOS POR UNIDADE HABITACIONAL POPULAR)	UNID	450,00	R\$	0,95	R\$	427,50
127	SINAPI 7173	TELHA DE BARRO / CERAMICA, NAO ESMALTADA, TIPO PLAN, COMPRIMENTO DE *44 A 50* CM, RENDIMENTO DE COBERTURA DE *26* TELHAS/M2	MILHEIRO	77,00	R\$	1.350,00	R\$	103.950,00
128	SINAPI 7181	CUMEEIRA PARA TELHA CERAMICA, COMPRIMENTO DE *41* CM, RENDIMENTO DE *3* TELHAS/M	MILHEIRO	2,00	R\$	5.000,00	R\$	10.000,00
MATERIAIS PARA PINTURA								
129	SINAPI 38383	LIXA PARA PAREDE 22,50CM X 27,50CM GRAMATURA 100	UNID	1.120,00	R\$	1,80	R\$	2.016,00
130	SINAPI 6085	SELADOR ACRILICO PAREDES INTERNAS/EXTERNAS - LATA COM 18 LITROS	LATA	100,00	R\$	139,90	R\$	13.990,00
131	SINAPI 35692	TINTA LATEX ACRILICA STANDARD, COR CAMURSA - LATA COM 18 LITROS	LATA	50,00	R\$	306,27	R\$	15.313,33
132	SINAPI 35692	TINTA LATEX ACRILICA STANDARD, COR BRANCO GELO - LATA COM 18 LITROS	LATA	150,00	R\$	306,27	R\$	45.940,00
133	SINAPI 3768	LIXA EM FOLHA PARA FERRO, NUMERO 150	UNID	200,00	R\$	1,84	R\$	368,00
134	SINAPI 11174	PRIMER UNIVERSAL, FUNDO ANTICORROSIVO TIPO ZARCAO - LATA COM 18 LITROS	LATA	15,00	R\$	450,27	R\$	6.754,05
135	SINAPI 25966	SOLVENTE TIPO THINNER, LIMPEZA DE FERRAMENTAS - LATA COM 18 LITROS	LATA	15,00	R\$	284,90	R\$	4.273,50
136	SINAPI 5318	SOLVENTE TIPO AGUARRAS, PARA DILUIÇÃO DE TINTAS - LATA COM 18 LITROS	LATA	15,00	R\$	274,90	R\$	4.123,50
137	SINAPI 7311	TINTA ESMALTE SINTETICO PREMIUM ACETINADO - LATA COM 18 LITROS	LATA	15,00	R\$	306,00	R\$	4.590,00
138	SINAPI 12815	FITA CREPE ROLO DE 25 MM X 50 M	UNID	300,00	R\$	4,83	R\$	1.450,00
139	SINAPI 38390	ROLO PARA PINTURA, DE LÃ SINTÉTICA ANTI GOTAS, LARGURA 23 CM, COM O CABO TELESCÓPICO (1,50M A 3,00M) DE LIGA DE ALUMÍNIO LEVE	UNID	25,00	R\$	54,43	R\$	1.360,83
140	SINAPI 38367	ESPATULA DE ACO INOX COM CABO DE MADEIRA, LARGURA 8 CM	UNID	25,00	R\$	13,33	R\$	333,33
141	SINAPI 38386	PINCEL CHATO (TRINCHA) CERDAS GRIS 3"	UNID	25,00	R\$	13,08	R\$	327,08
142	COT	PALHA DE AÇO MÉDIA Nº 1 - USO PROFISSIONAL - EMBALAGEM COM 25G	UNID	500,00	R\$	2,55	R\$	1.275,00

VALOR TOTAL:

R\$ 1.277.600,21



Portanto, após a revisão dos projetos executivos para adequação e melhorias para a execução da obra para a construção de 50 (cinquenta) Unidades Habitacionais Populares, com dois dormitórios, com área construída de 40,25 m² (quarenta virgula vinte e cinco metros quadrados), para doação às famílias carentes do município de Ouvidor – GO, concluímos que existe a necessidade de Processo Licitatório (Pregão Presencial) para a aquisição futura de materiais de construção para a conclusão da obra.

Ouvidor – Goiás, 24 de julho de 2020.

OMAR CARDOSO ROSA FILHO
ENGENHEIRO CIVIL – CREA DF 14.476/D
PREFEITURA MUNICIPAL DE OUVIDOR
DEPARTAMENTO DE ENGENHARIA



PREGÃO PRESENCIAL

Objeto: Aquisição futura de materiais de construção destinados a construção de 50 (cinquenta) Unidades Habitacionais Populares, com dois dormitórios, com área construída de 40,25 m² (quarenta virgula vinte e cinco metros quadrados), para doação às famílias carentes do município de Ouvidor – GO.

OMAR CARDOSO ROSA FILHO
ENGENHEIRO CIVIL – CREA 14.476/D-DF

PREFEITURA MUNICIPAL DE OUVIDOR
DEPARTAMENTO DE ENGENHARIA

PLANILHA ORÇAMENTÁRIA

Objeto: Aquisição futura de materiais de construção destinados a construção de 50 (cinquenta) Unidades Habitacionais Populares, com área construída de 40,25 m² (quarenta virgula vinte e cinco metros quadrados), para doação às famílias carentes do município de Ouvidor - GO.

ITEM	CODIGO	MATERIAL	UNID.	QUANTIDADE	COTAÇÃO (01) VALOR UNITARIO	COTAÇÃO (02) VALOR UNITARIO	COTAÇÃO (03) VALOR UNITARIO	VALOR UNITARIO	VALOR MEDIO
MATERIAIS PARA CONSTRUÇÃO									
1	SINAPI 11076	AREIA FINA PARA REBOCO, INCLUSO O FORNECIMENTO, CARGA E TRANSPORTE	M3	500,00	127,40	131,30	131,30	R\$ 130,00	R\$ 65.000,00
2	SINAPI 370	AREIA MEDIA, INCLUSO O FORNECIMENTO, CARGA E TRANSPORTE	M3	300,00	93,10	96,00	95,90	R\$ 95,00	R\$ 28.500,00
3	SINAPI 367	AREIA GROSSA, INCLUSO O FORNECIMENTO, CARGA E TRANSPORTE	M3	400,00	88,20	90,90	90,90	R\$ 90,00	R\$ 36.000,00
4	SINAPI 6081	ARGILA OU BARRO PARA ATERRO/REATERRO, INCLUSO O FORNECIMENTO, CARGA E TRANSPORTE	M3	400,00	78,40	80,80	80,80	R\$ 80,00	R\$ 32.000,00
5	SINAPI 4720	CARGA E TRANSPORTE PEDRA BRITADA N. 0, OU PEDRISCO, INCLUSO O FORNECIMENTO, CARGA E TRANSPORTE	M3	200,00	117,60	121,20	121,20	R\$ 120,00	R\$ 24.000,00
6	SINAPI 4721	PEDRA BRITADA N. 1 (9,5 z 19 MM), INCLUSO O FORNECIMENTO, CARGA E TRANSPORTE	M3	200,00	117,60	121,20	121,20	R\$ 120,00	R\$ 24.000,00
7	SINAPI 10511	CIMENTO PORTLAND COMPOSTO CP II-32 (SACO DE 50 KG)	SACO	3.320,00	22,40	23,10	23,17	R\$ 22,89	R\$ 75.994,80
8	SINAPI 1106	CAL HIDRATADA CH-I PARA ARGAMASSAS (SACO DE 20 KG)	SACO	3.000,00	14,30	14,70	14,80	R\$ 14,60	R\$ 43.800,00
9	AGETOP 2710	TUPLO FURADO 14X29X9 6 Furos	MILHEIRO	120,00	882,00	898,00	920,00	R\$ 900,00	R\$ 108.000,00
10	SINAPI 7258	TUPLO CERAMICO MACICO 5 X 10 X 20 CM	MILHEIRO	57,00	343,00	353,50	353,50	R\$ 350,00	R\$ 19.950,00
11	SINAPI 43617	ADITIVO PLASTIFICANTE E ESTABILIZADOR PARA ARGAMASSAS DE ASSENTAMENTO E REBOCO, LIQUIDO E ISENTO DE CLORETO - VEDALIT OU SIMILAR (BALDE DE 18 LITROS)	BALDE	10,00	112,80	116,30	116,23	R\$ 115,11	R\$ 1.151,10
MATERIAIS PARA PINTURAS									
12	SINAPI 43132	ARAME RECOZIDO 18 BWG, D= 1,25 MM	KG	300,00	13,70	14,10	14,20	R\$ 14,00	R\$ 4.200,00
13	SINAPI 43132	ARAME RECOZIDO 14 BWG, 2,11 MM	KG	150,00	13,70	14,10	14,20	R\$ 14,00	R\$ 2.100,00
14	SINAPI 43053	ACO CA-25, 6,3 MM OU 8,0 MM, VERGALHAO - BARRA COM 12,00 M	BARRA	600,00	16,10	16,60	16,47	R\$ 16,39	R\$ 9.834,00
15	SINAPI 34	ACO CA-50, 10,0 MM, VERGALHAO - BARRA COM 12,00 M	BARRA	260,00	38,10	39,30	39,30	R\$ 38,90	R\$ 10.114,00
MATERIAIS PARA REVESTIMENTO DE PISO E PAREDE									
16	SINAPI 1381	ARGAMASSA COLANTE AC I PARA CERAMICAS, PARA ASSENTAMENTO DE PISOS CERAMICOS E REVESTIMENTOS CERAMICOS, RENDIMENTO DE 8KG/M2 - EMBALAGEM DE 20,00 KG	SACO	1.240,00	10,30	10,60	10,57	R\$ 10,49	R\$ 13.007,60
17	SINAPI 34357	REJUNTE COLORIDO CIMENTO, PARA PISOS CERAMICOS E REVESTIMENTOS CERAMICOS, RENDIMENTO 0,35KG/M2 - EMBALAGEM COM 5 KG	SACO	217,00	16,70	17,20	17,07	R\$ 16,99	R\$ 3.686,83
18	SINAPI 1287	PISO EM CERAMICA ESMALTADA EXTRA, PEI MAIOR OU IGUAL A 4, TAMANHO 45X45CM (DIMENSÃO APROXIMADA)	M2	2.200,00	16,30	16,80	16,82	R\$ 16,64	R\$ 36.608,00
19	SINAPI 536	REVESTIMENTO EM CERAMICA ESMALTADA EXTRA, PEI MENOR OU IGUAL A 3, TAMANHO 30X40CM (DIMENSÃO APROXIMADA)	M2	900,00	15,90	16,40	16,45	R\$ 16,25	R\$ 14.625,00
20	SINAPI 38369	DESEMPENADEIRA DE ACO DENTADA 12CM X 25CM, DENTES 8 X 8 MM, CABO FECHADO DE MADEIRA	UNID	50,00	15,60	16,10	16,02	R\$ 15,91	R\$ 795,33
21	COT	ESFACADOR PLÁSTICO 4 MM, EM FORMATO CRUZ, PARA ESPAÇAR E ALINHAR REVESTIMENTOS CERAMICOS (EMBALAGEM COM 100 PEÇAS)	UNID	100,00	3,00	3,10	2,99	R\$ 3,03	R\$ 303,00

PLANILHA ORÇAMENTÁRIA

Objeto: Aquisição futura de materiais de construção destinados a construção de 50 (cinquenta) Unidades Habitacionais Populares, com dois dormitórios, com área construída de 40,25 m² (quarenta virgula vinte e cinco metros quadrados), para doação às famílias carentes do município de Ouvidor - GO.

		MATERIAIS PARA INSTALAÇÕES ELÉTRICAS													
	SINAPI	UNID	1.250,00	1,00	1,00	1,00	1,00	1,00	1,00	1,00	R\$	1,00	R\$	1,00	R\$
22	SINAPI 1872	CAXA DE PASSAGEM, EM PVC, DE 4" X 2", PARA ELETRODUTO FLEXIVEL CORRUGADO UN CR 1,00	UNID	1.250,00	1,00	1,00	1,00	1,00	1,00	1,00	R\$	1,00	R\$	1,00	R\$ 1.250,00
23	SINAPI 39795	QUADRO DE DISTRIBUICAO, SEM BARRAMENTO, EM PVC, DE EMBUTIR, PARA 6 DISJUNTORES NEMA OU 8 DISJUNTORES DIN	UNID	50,00	42,60	43,90	44,03	44,03	44,03	44,03	R\$	43,51	R\$	43,51	R\$ 2.175,50
24	SINAPI 34686	DISJUNTOR TIPO DIN / IEC, MONOPOLAR DE 40 ATE 50A	UNID	50,00	13,10	13,50	13,57	13,57	13,57	13,57	R\$	13,39	R\$	13,39	R\$ 669,50
25	SINAPI 34653	DISJUNTOR TIPO DIN/IEC, MONOPOLAR DE 6 ATE 32A	UNID	200,00	8,80	9,10	9,19	9,19	9,19	9,19	R\$	9,03	R\$	9,03	R\$ 1.806,00
26	SINAPI 1013	CABO DE COBRE, FLEXIVEL, CLASSE 4 OU 5, ISOLACAO EM PVC/A, ANTICHAMA BWF-B, I CONDUTOR, 450/750 V, SECAO NOMINAL 1,5 MM2 - ROLO DE 100 M	ROLO	100,00	94,60	97,50	97,40	97,40	97,40	97,40	R\$	96,50	R\$	96,50	R\$ 9.650,00
27	SINAPI 1014	CABO DE COBRE, FLEXIVEL, CLASSE 4 OU 5, ISOLACAO EM PVC/A, ANTICHAMA BWF-B, I CONDUTOR, 450/750 V, SECAO NOMINAL 2,5 MM2 - ROLO DE 100 M	ROLO	150,00	117,60	121,20	121,20	121,20	121,20	121,20	R\$	120,00	R\$	120,00	R\$ 18.000,00
28	SINAPI 981	CABO DE COBRE, FLEXIVEL, CLASSE 4 OU 5, ISOLACAO EM PVC/A, ANTICHAMA BWF-B, I CONDUTOR, 450/750 V, SECAO NOMINAL 4 MM2	ROLO	40,00	209,70	216,10	216,20	216,20	216,20	216,20	R\$	214,00	R\$	214,00	R\$ 8.560,00
29	SINAPI 1980	CABO DE COBRE, FLEXIVEL, CLASSE 4 OU 5, ISOLACAO EM PVC/A, ANTICHAMA BWF-B, I CONDUTOR, 450/750 V, SECAO NOMINAL 10 MM2 - ROLO DE 100 M	ROLO	50,00	628,40	647,70	647,65	647,65	647,65	647,65	R\$	641,25	R\$	641,25	R\$ 32.062,50
30	SINAPI 38091	ESPELHO / PLACA CEGA 4" X 2", PARA INSTALACAO DE TOMADAS E INTERRUPTORES	UNID	100,00	3,00	3,10	3,22	3,22	3,22	3,22	R\$	3,11	R\$	3,11	R\$ 310,75
31	SINAPI 7528	TOMADA 2P+T 10A, 250V, CONJUNTO MONTADO PARA EMBUTIR 4" X 2" (PLACA + SUPORTE + MODULO)	UNID	1.000,00	5,20	5,30	5,34	5,34	5,34	5,34	R\$	5,28	R\$	5,28	R\$ 5.280,00
32	SINAPI 38075	TOMADA 2P+T 20A 250V, CONJUNTO MONTADO PARA EMBUTIR 4" X 2" (PLACA + SUPORTE + MODULO)	UNID	50,00	10,00	10,40	10,35	10,35	10,35	10,35	R\$	10,25	R\$	10,25	R\$ 512,50
33	SINAPI 38062	INTERRUPTOR SIMPLES 10A, 250V, CONJUNTO MONTADO PARA EMBUTIR 4" X 2" (PLACA + SUPORTE + MODULO)	UNID	150,00	4,00	4,10	4,05	4,05	4,05	4,05	R\$	4,05	R\$	4,05	R\$ 607,50
34	SINAPI 38077	INTERRUPTOR SIMPLES + TOMADA 2P+T 10A, 250V, CONJUNTO MONTADO PARA EMBUTIR 4" X 2" (PLACA + SUPORTE + MODULOS)	UNID	100,00	13,10	13,50	13,53	13,53	13,53	13,53	R\$	13,38	R\$	13,38	R\$ 1.337,50
35	SINAPI 38081	INTERRUPTORES PARALELOS (2 MODULOS) + TOMADA 2P+T 10A, 250V, CONJUNTO MONTADO PARA EMBUTIR 4" X 2" (PLACA + SUPORTE + MODULOS)	UNID	100,00	26,20	27,00	26,90	26,90	26,90	26,90	R\$	26,70	R\$	26,70	R\$ 2.670,00
36	SINAPI 38773	LUMINARIA DE TETO PLAFON/PLAFONIER EM PLASTICO COM BASE E27, POTENCIA MAXIMA 60 W (NAO INCLUI LAMPADA)	UNID	300,00	4,00	4,10	4,05	4,05	4,05	4,05	R\$	4,05	R\$	4,05	R\$ 1.215,00
37	SINAPI 38775	LUMINARIA TIPO TARTARUGA PARA AREA EXTERNA EM ALUMINIO, COM GRADE, PARA 1 LAMPADA, BASE E27, POTENCIA MAXIMA 40/60 W (NAO INCLUI LAMPADA)	UNID	50,00	38,30	39,50	39,56	39,56	39,56	39,56	R\$	39,12	R\$	39,12	R\$ 1.956,00
38	SINAPI 38193	LAMPADA LED 6 W BIVOLT BRANCA, FORMATO TRADICIONAL (BASE E27)	UNID	350,00	8,00	8,30	8,21	8,21	8,21	8,21	R\$	8,17	R\$	8,17	R\$ 2.859,50
39	SINAPI 2688	ELETRODUTO PVC FLEXIVEL CORRUGADO, COR AMARELA, DE 25 MM - ROLO COM 50 M	ROLO	50,00	52,90	54,50	54,60	54,60	54,60	54,60	R\$	54,00	R\$	54,00	R\$ 2.700,00
40	SINAPI 20111	FITA ISOLANTE ADESIVA ANTICHAMA, USO ATE 750 V, EM ROLO DE 19 MM X 20 M	UNID	150,00	10,40	10,70	10,70	10,70	10,70	10,70	R\$	10,60	R\$	10,60	R\$ 1.590,00
41	SINAPI 20256	ROLDANA PLASTICA COM PREGO, TAMANHO 30 X 30 MM, PARA INSTALACAO ELETRICA APARENTE	UNID	2.000,00	0,40	0,40	0,53	0,53	0,53	0,53	R\$	0,44	R\$	0,44	R\$ 885,00
42	AGETOP 3724	PADRAO MONOFASICO 10 MM2, H=5 METRO	UNID	18,00	409,60	422,20	422,20	422,20	422,20	422,20	R\$	418,00	R\$	418,00	R\$ 7.524,00
43	AGETOP 3725	PADRAO MONOFASICO, 10 MM2 H=7 METRO	UNID	32,00	591,60	609,70	609,67	609,67	609,67	609,67	R\$	603,66	R\$	603,66	R\$ 19.317,04
44	SINAPI 3398	ISOLADOR DE PORCELANA, TIPO ROLDANA, DIMENSOES DE 72 MM X 72 MM, PARA USO EM BAIXA TENSAO	UNID	100,00	6,50	6,70	6,72	6,72	6,72	6,72	R\$	6,64	R\$	6,64	R\$ 664,00
45	SINAPI 1095	ARMACAO VERTICAL COM HASTE E CONTRA-PINO, EM CHAPA DE ACO GALVANIZADO 3/16", COM 2 ESTRIBOS, E 2 ISOLADORES	UNID	50,00	18,90	19,50	19,60	19,60	19,60	19,60	R\$	19,33	R\$	19,33	R\$ 966,67

PLANILHA ORÇAMENTÁRIA

Objeto: Aquisição futura de materiais de construção destinados a construção de 50 (cinquenta) Unidades Habitacionais Populares, com dois dormitórios, com área construída de 40,25 m² (quarenta virgula vinte e cinco metros quadrados), para doação às famílias carentes do município de Ouvidor. - GO.

		M	6,60	6,80	6,71	R\$	6,70	R\$	1.005,47
46	SINAPI 862	CABO DE COBRE NU 10 MM2 MEIO-DURO	150,00						
47	SINAPI 11856	CONECTOR METÁLICO TIPO PARAFUSO FENDIDO (SPLIT BOLT), PARA CABOS ATÉ 0 MM2	50,00	8,40	8,70	R\$	8,60	R\$	430,04
48	SINAPI 11991	HASTE DE ATERRAMENTO EM AÇO GALVANIZADO TIPO CANTONEIRA COM 2,00 M DE COMPRIMENTO, 25 X 25 MM E CHAPA DE 3/16"	50,00	32,50	33,47	R\$	33,16	R\$	1.657,83
49	COT	CONECTOR DERIVAÇÃO PERFORANTE, PARA REDE AÉREA DE DISTRIBUIÇÃO DE ENERGIA ELÉTRICA DE BAIXA TENSÃO, COM DERIVAÇÃO DE CABOS ISOLADOS DE 10 MM2, CONTATOS EM COBRE ESTANHADO, RESISTENTE A INTEMPÉRIES E RAJOS UV.	200,00	7,50	7,65	R\$	7,62	R\$	1.523,50
50	SINAPI 1574	TERMINAL A COMPRESSÃO EM COBRE ESTANHADO PARA CABO 10 MM2, 1 FURO E COMPRESSÃO, PARA PARAFUSO DE FIXAÇÃO M6	50,00	0,50	0,57	R\$	0,56	R\$	27,75
51	SINAPI 10835	MATERIAIS PARA INSTALAÇÃO DE SANITÁRIOS	50,00	1,90	1,90	R\$	1,93	R\$	96,67
52	SINAPI 20148	JOELHO PVC COM BOLSA E ANEL, 90 GRAUS, DN 40 MM, SERIE NORMAL, PARA ESGOTO PREDIAL.	100,00	1,50	1,60	R\$	1,57	R\$	156,67
53	AGETOP H443	JOELHO PVC COM BOLSA E ANEL, 90 GRAUS, DN 50 MM, SERIE NORMAL, PARA ESGOTO PREDIAL.	100,00	2,30	2,45	R\$	2,38	R\$	238,33
54	SINAPI 20155	JOELHO, PVC SERIE R, 90 GRAUS, DN 50 MM, PARA ESGOTO PREDIAL.	150,00	2,30	2,35	R\$	2,35	R\$	352,50
55	SINAPI 1965	CURVA PVC LONGA 45 GRAUS, 100 MM, PARA ESGOTO PREDIAL.	10,00	20,20	20,81	R\$	20,60	R\$	206,03
56	SINAPI 10765	CURVA PVC LONGA 45G, DN 50 MM, PARA ESGOTO PREDIAL.	50,00	5,90	6,04	R\$	5,98	R\$	299,00
57	SINAPI 1970	CURVA PVC LONGA 90 GRAUS, 100 MM, PARA ESGOTO PREDIAL.	50,00	23,40	23,99	R\$	23,83	R\$	1.191,50
58	SINAPI 3659	JUNÇÃO SIMPLES, PVC, DN 100 X 50 MM, SERIE NORMAL PARA ESGOTO PREDIAL.	100,00	12,40	12,80	R\$	12,67	R\$	1.266,67
59	SINAPI 20144	JUNÇÃO SIMPLES, PVC SERIE R, DN 100 X 100 MM, PARA ESGOTO PREDIAL.	10,00	13,10	13,44	R\$	13,35	R\$	133,47
60	SINAPI 20043	REDUÇÃO EXCÊNTRICA, PVC P/ ESG PREDIAL DN 100 X 50MM	10,00	4,80	5,00	R\$	4,93	R\$	49,33
61	SINAPI 20179	TE, PVC, SERIE R, 100 X 100 MM, PARA ESGOTO PREDIAL	100,00	10,20	10,47	R\$	10,39	R\$	1.039,00
62	SINAPI 11712	CAIXA SIFONADA PVC, 150 X 150 X 50 MM, COM GRELHA QUADRADA BRANCA E PORTA GRELHA (NBR 5688)	50,00	25,80	26,56	R\$	26,29	R\$	1.314,33
63	COT	PROLONGADOR PARA CAIXA SIFONADA PVC, H=150MM X D=130 (NBR 5683)	50,00	10,20	10,57	R\$	10,42	R\$	521,17
64	SINAPI 35277	CAIXA DE GORDURA, CORPO EM PVC E TAMPA EM ABS, 2 ENTRADAS DE 75MM, 1 ENTRADA DE 50MM E SAÍDA DE 100MM, DIMENSÕES 588MM X 500MM, CAPACIDADE DE 19 LITROS DE GORDURA (CONFORME ESPECIFICAÇÃO DA NORMA NBR-8160)	50,00	301,30	310,60	R\$	307,48	R\$	15.373,83
65	AGETOP H670	CAIXA DE INSPEÇÃO COM 3 ENTRADAS E 1 SAÍDA DE 100 MM, FUNDO EM FORMATO DE CANALETA COM DECLIVIDADE, COM BOLSAS DE DUPLA ATUAÇÃO, SOLDÁVEL OU COM JUNTA ELÁSTICA, COM TAMPA FORMA PESADA QUADRADA E PORTA TAMPA, DIMENSÕES H=249MM X D=300MM	150,00	280,20	288,71	R\$	285,87	R\$	42.880,50
66	COT	PROLONGADOR COM ENTRADA PARA CAIXA DE GORDURA OU CAIXA DE INSPEÇÃO, DIMENSÕES H=200MM X D=300MM, CAPACIDADE DE 19 LITROS DE GORDURA (CONFORME ESPECIFICAÇÃO DA NORMA NBR-8160)	200,00	57,70	59,51	R\$	58,90	R\$	11.780,67

PLANILHA ORÇAMENTÁRIA

Objeto: Aquisição futura de materiais de construção destinados a construção de 50 (cinquenta) Unidades Habitacionais Populares, com dois dormitórios, com área construída de 40,25 m² (quarenta virgula vinte e cinco metros quadrados), para doação às famílias carentes do município de Ouvidor - GO.

89	SINAPI 11955	PARAFUSO DE LATAO COM ACABAMENTO CROMADO PARA FIXAR PEÇA SANITÁRIA, INCLUI PORCA CEGA, ARRUELA E BUCHA DE NYLON TAMANHO S-10	UNID	200,00	3,90	4,00	4,10	R\$	4,00	R\$	800,00
90	SINAPI 37591	SUPORTE MÃO-FRANCESA EM AÇO, ABAS IGUAIS 40 CM, CAPACIDADE MÍNIMA 70 EG. BRANCO	UNID	300,00	22,10	22,80	22,75	R\$	22,55	R\$	6.765,00
91	SINAPI 7584	BUCHA DE NYLON SEM ABA S12, COM PARAFUSO DE 5/16" X 80 MM EM AÇO ZINCADO COM ROSCA SOBERBA E CABEÇA SEXTÁVADA	UNID	900,00	1,10	1,10	1,11	R\$	1,10	R\$	993,00

PLANILHA ORÇAMENTÁRIA

Objeto: Aquisição futura de materiais de construção destinados a construção de 50 (cinquenta) Unidades Habitacionais Populares, com dois dormitórios, com área construída de 40,25 m² (quarenta virgula vinte e cinco metros quadrados), para doação às famílias carentes do município de Ouvidor - GO.

117	SINAPI 6212	TABUA DE MADEIRA NAO APARELHADA *2,5 X 30 CM (1 X 12 ") PINUS, MISTA OU EQUIVALENTE DA REGIAO	M	4.300,00	8,30	8,60	8,51	R\$	8,47	R\$	36.421,00
118	SINAPI 4487	VIGOTA DE MADEIRA NAO APARELHADA 5 CM X 11 CM, PEROBA, JATOBÁ, ANGELIM OU EQUIVALENTE DA REGIAO (14 PEÇAS DE 4 M DE COMPRIMENTO POR UNIDADE HABITACIONAL POPULAR - CERTIFICADA PELO IBAMA)	M	2.800,00	12,80	13,20	13,50	R\$	13,10	R\$	36.680,00
119	SINAPI 4496	CAIBRO DE MADEIRA NAO APARELHADA 5 CM X 5 CM, PEROBA, JATOBÁ, ANGELIM OU EQUIVALENTE DA REGIAO (48 PEÇAS DE 4M DE COMPRIMENTO POR UNIDADE HABITACIONAL POPULAR - CERTIFICADA PELO IBAMA)	M	9.600,00	6,10	6,30	6,28	R\$	6,23	R\$	59.760,00
120	SINAPI 4408	RIPA DE MADEIRA NAO APARELHADA 1,5 CM X 5 CM, PEROBA, JATOBÁ, ANGELIM OU EQUIVALENTE DA REGIAO (4 PEÇAS DE 4M DE COMPRIMENTOS POR UNIDADE HABITACIONAL POPULAR - MADEIRA CERTIFICADA PELO IBAMA)	M	800,00	2,50	2,60	2,60	R\$	2,57	R\$	2.053,33
121	SINAPI 6193	TABUA DE MADEIRA NAO APARELHADA 2,5 CM X 10 CM, CEDRINHO, PEROBA OU EQUIVALENTE DA REGIAO - TABUA DE VISTA PARA TRAVAR OS CALBROS (4 PEÇAS DE 4 M DE COMPRIMENTOS POR UNIDADE HABITACIONAL POPULAR - CERTIFICADA PELO IBAMA)	M	800,00	9,70	10,00	9,88	R\$	9,86	R\$	7.886,67
122	SINAPI 5069	PREGO DE ACO POLIDO COM CABECA 17 X 27 (2 1/2 X 1 1)	KG	300,00	11,10	11,50	11,45	R\$	11,35	R\$	3.405,00
123	SINAPI 5071	PREGO DE ACO POLIDO COM CABECA 18 X 24 (2 1/4 X 1 0)	KG	300,00	10,90	11,30	11,22	R\$	11,14	R\$	3.342,00
124	SINAPI 39027	PREGO DE ACO POLIDO COM CABECA 19 X 36 (3 1/4 X 9)	KG	400,00	10,90	11,20	11,29	R\$	11,13	R\$	4.452,00
125	SINAPI 560	CHAPA DE FERRO MEIA LUA 2" X 3/16" X 40 CM, INCLUSIVE PARAFUSO COM PORCA E ARRUELA (DOIS PARES DE CHAPA MEIA LUA POR UNIDADE HABITACIONAL POPULAR)	UNID	200,00	14,60	15,00	15,10	R\$	14,90	R\$	2.980,00
126	SINAPI 13246	PARAFUSO DE FERRO POLIDO, SEXTAVADO, COM ROSCA INTEIRA, DIAMETRO 5/16" COMPRIMENTO 14 CM, COM PORCA E ARRUELA LISA LEVE (9 PARAFUSOS POR UNIDADE HABITACIONAL POPULAR)	UNID	450,00	0,90	1,00	0,95	R\$	0,95	R\$	427,50
127	SINAPI 7173	TELHA DE BARRO / CERAMICA, NAO ESMALTADA, TIPO PLAN, COMPRIMENTO DE *44 A 50* CM, RENDIMENTO DE COBERTURA DE *26* TELHAS/M ²	MILHEIRO	77,00	1.323,00	1.363,50	1.363,50	R\$	1.350,00	R\$	103.950,00
128	SINAPI 7181	CUMBEIRA PARA TELHA CERAMICA, COMPRIMENTO DE *41* CM, RENDIMENTO DE *3* TELHAS/M ²	MILHEIRO	2,00	4.900,00	5.050,00	5.030,00	R\$	5.000,00	R\$	10.000,00
129	SINAPI 38383	MADEIRAS PARA SERRA LIXA PARA PAREDE 22,50CM X 27,50CM GRAMATURA 100	UNID	1.120,00	1,80	1,80	1,80	R\$	1,80	R\$	2.016,00
130	SINAPI 6085	SELADOR ACRILICO PAREDES INTERNAS/EXTERNAS - LATA COM 18 LITROS	LATA	100,00	137,10	141,30	141,30	R\$	139,90	R\$	13.990,00
131	SINAPI 35692	TINTA LATEX ACRILICA STANDARD, COR CAMURSA - LATA COM 18 LITROS	LATA	50,00	300,10	309,30	309,40	R\$	306,27	R\$	15.313,33
132	SINAPI 35692	TINTA LATEX ACRILICA STANDARD, COR BRANCO GELO - LATA COM 18 LITROS	LATA	150,00	300,10	309,30	309,40	R\$	306,27	R\$	45.940,00
133	SINAPI 3768	LIXA EM FOLHA PARA FERRO, NUMERO 150	UNID	200,00	1,80	1,90	1,82	R\$	1,84	R\$	368,00
134	SINAPI 11174	FRIMER UNIVERSAL, FUNDO ANTICORROSIVO TIPO ZARCAO - LATA COM 18 LITROS	LATA	15,00	441,30	454,80	454,71	R\$	450,27	R\$	6.754,05
135	SINAPI 25966	SOLVENTE TIPO THINNER, LIMPEZA DE FERRAMENTAS - LATA COM 18 LITROS	LATA	15,00	279,20	287,70	287,80	R\$	284,90	R\$	4.273,50
136	SINAPI 5318	SOLVENTE TIPO AGUARRAS, PARA DILUICAO DE TINTAS - LATA COM 18 LITROS	LATA	15,00	269,40	277,60	277,70	R\$	274,90	R\$	4.123,50
137	SINAPI 7311	TINTA ESMALTE SINTETICO PREMIUM ACETINADO - LATA COM 18 LITROS	LATA	15,00	299,90	309,10	309,00	R\$	306,00	R\$	4.590,00

PLANILHA ORÇAMENTÁRIA

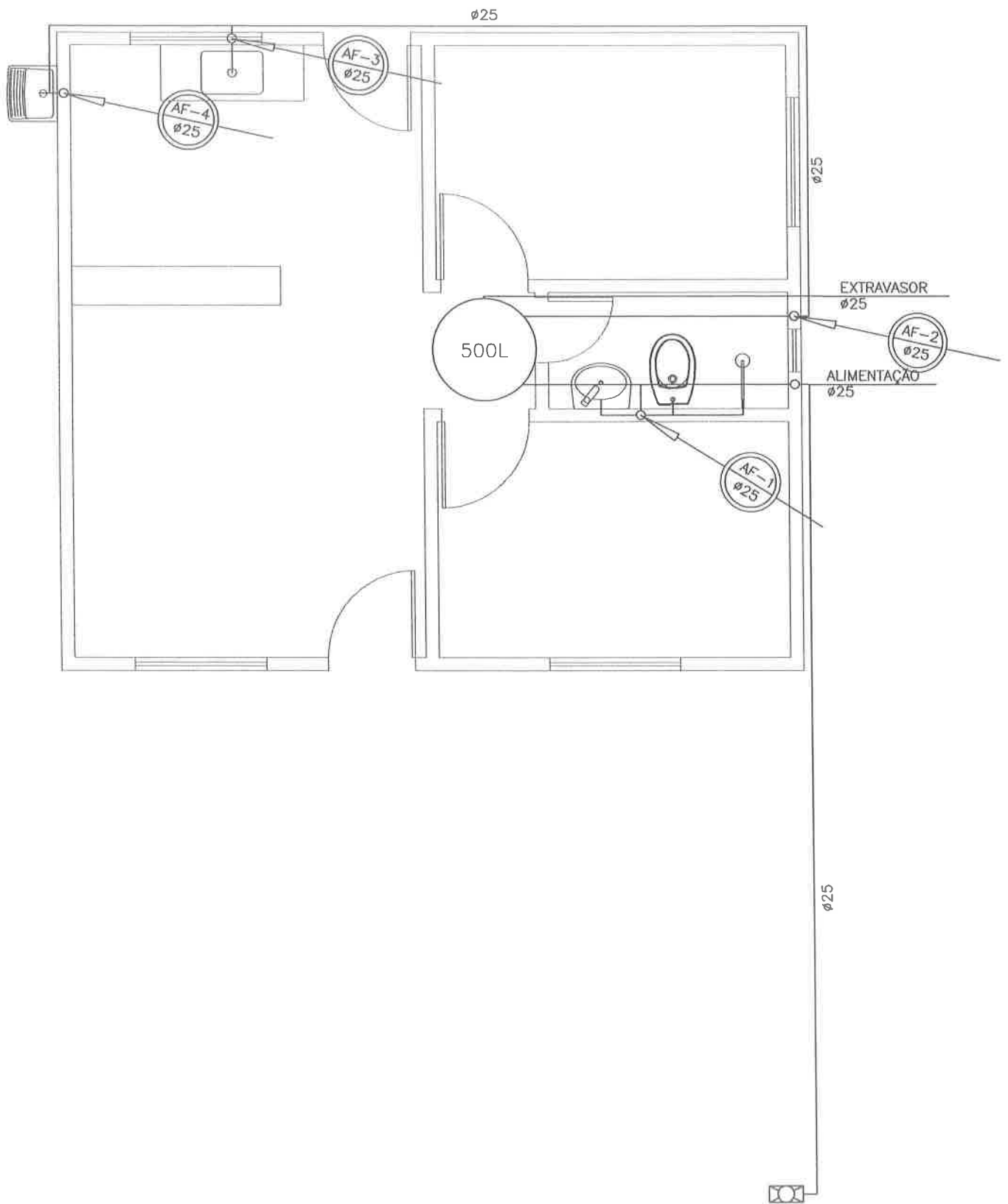
Objeto: Aquisição futura de materiais de construção destinados a construção de 50 (cinquenta) Unidades Habitacionais Populares, com dois dormitórios, com área construída de 40,25 m² (quarenta virgula vinte e cinco metros quadrados), para doação às famílias carentes do município de Ouvidor - GO.

	SINAPI	FITA CREPE ROLO DE 25 MM X 50 M	UNID	300,00	4,70	4,90	4,90	R\$	4,83	R\$	1.450,00
138	12815	ROLO PARA PINTURA, DE LÃ SINTÉTICA ANTI GOTTAS, LARGURA 23 CM, COM O	UNID	25,00	53,30	55,00	55,00	R\$	54,43	R\$	1.360,83
139	38390	CABO TELESCÓPICO (1,50M A 3,00M) DE LIGA DE ALUMÍNIO LEVE	UNID	25,00	13,10	13,40	13,40	R\$	13,33	R\$	333,33
140	38367	ESPÁTULA DE AÇO INOX COM CABO DE MADEIRA, LARGURA 8 CM	UNID	25,00	12,80	13,20	13,25	R\$	13,08	R\$	327,08
141	38385	PINCEL CHATO (TRINCHA) CERDAS GRIS 3"	UNID	500,00	2,50	2,60	2,55	R\$	2,55	R\$	1.275,00
142	COT	PALHA DE AÇO MÉDIA Nº 1 - USO PROFISSIONAL - EMBALAGEM COM 25G	UNID								

VALOR TOTAL: R\$ 1.277.600,21

FORNECEDOR 01: CASMAT MATERIAIS PARA CONSTRUÇÃO - TELEFONE: (64) 3478.1431
 FORNECEDOR 02: IVAIR RODOVALHO - TELEFONE: (64) 3478.1408
 FORNECEDOR 03: TORRES MATERIAIS DE CONSTRUÇÃO - TELEFONE: (64) 3478-1126
 FORNECEDOR 04: ELÉTRICA CATALÃO tel: (64) 3441-1599
 FORNECEDOR 05: LUMINARE - MATERIAIS ELÉTRICOS E ILUMINAÇÃO (Catalão) tel: (64) 3442-8288
 FORNECEDOR 06: SAMPANA ELÉTRICA E HIDRÁULICA (Catalão) tel: (64) 3441-3207
 FORNECEDOR 07: CASA DOS TUBOS - TELEFONE: (64) 3441-4600
 FORNECEDOR 08: SAMPANA ELÉTRICA E HIDRÁULICA - TELEFONE: (64) 3441-3207
 FORNECEDOR 09: MADEIREIRA CATALANA - TELEFONE: (64) 3441-2090
 FORNECEDOR 10: PROGRESSO MADEIREIRA - TELEFONE: (64) 3411-3843
 FORNECEDOR 11: MADEIREIRA E MATERIAL PARA CONSTRUÇÃO ARAGUAIA - TELEFONE: (64) 3411-0969
 FORNECEDOR 12: MADEIREIRA JATOBÁ - TELEFONE: (64) 3411-2035
 FORNECEDOR 13: MADEIREIRA TOCANTINS - TELEFONE: (64) 3411-3927
 FORNECEDOR 14: MADEIREIRA E TELHA BOA VISTA - TELEFONE: (64) 3411-3596
 FORNECEDOR 15: AGROPECUÁRIA FLORESTA - TELEFONE: (64) 3478-1471
 FORNECEDOR 16: A FERRAGISTA - TELEFONE: (64) 3442-6531
 FORNECEDOR 17: ELIADOR MATERIAIS DE CONSTRUÇÃO - TELEFONE: (64) 3478-1714
 FORNECEDOR 18: IDEAL TINTAS - TELEFONE: (64) 3442-2444
 FORNECEDOR 19: TINTA COREZ - TELEFONE: (64) 3442-5655

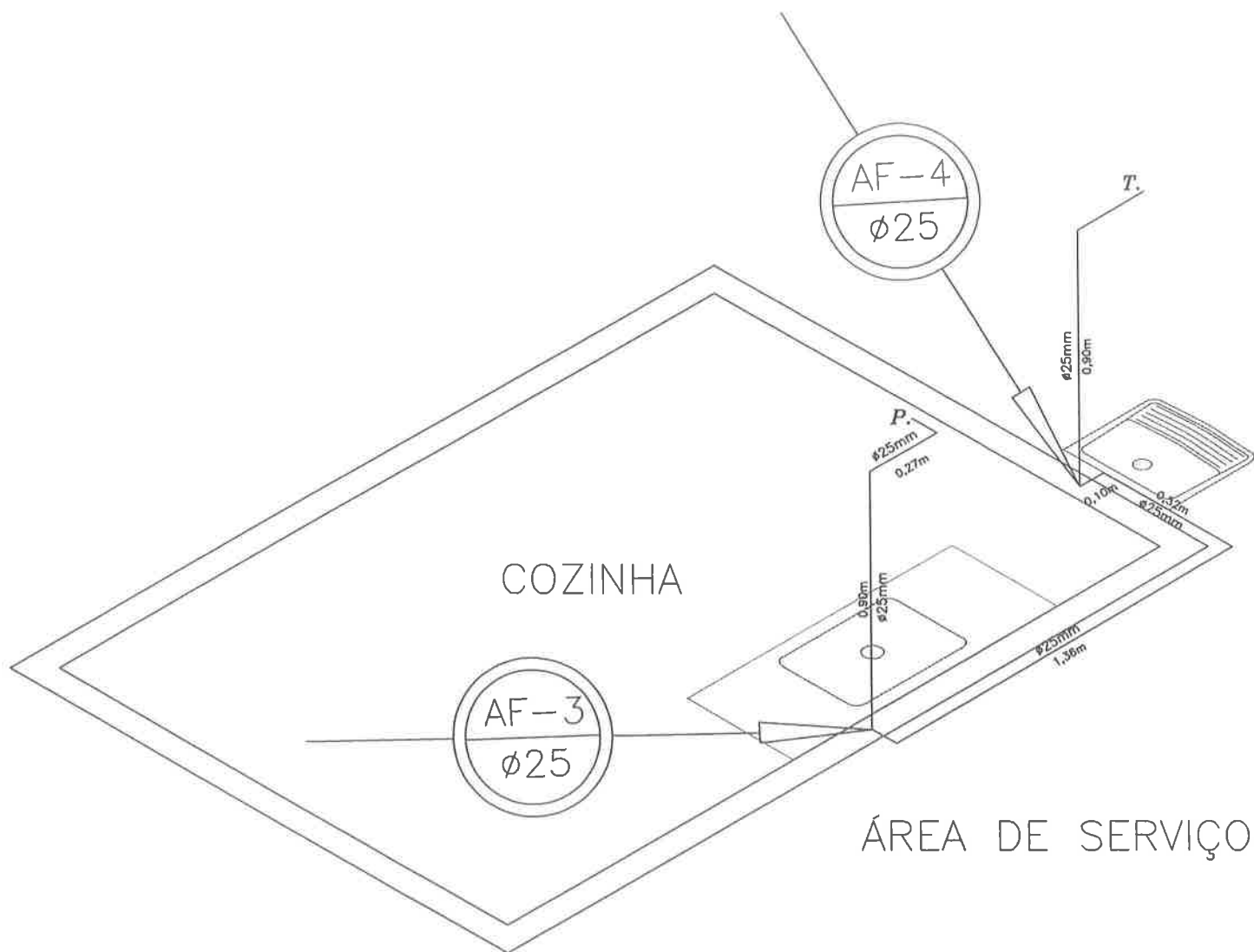
Omar Cardoso Rosa Filho
 Engenheiro Civil - CREA DF 14.476/D
 Departamento de Engenharia
 PREFEITURA MUNICIPAL DE OUVIDOR



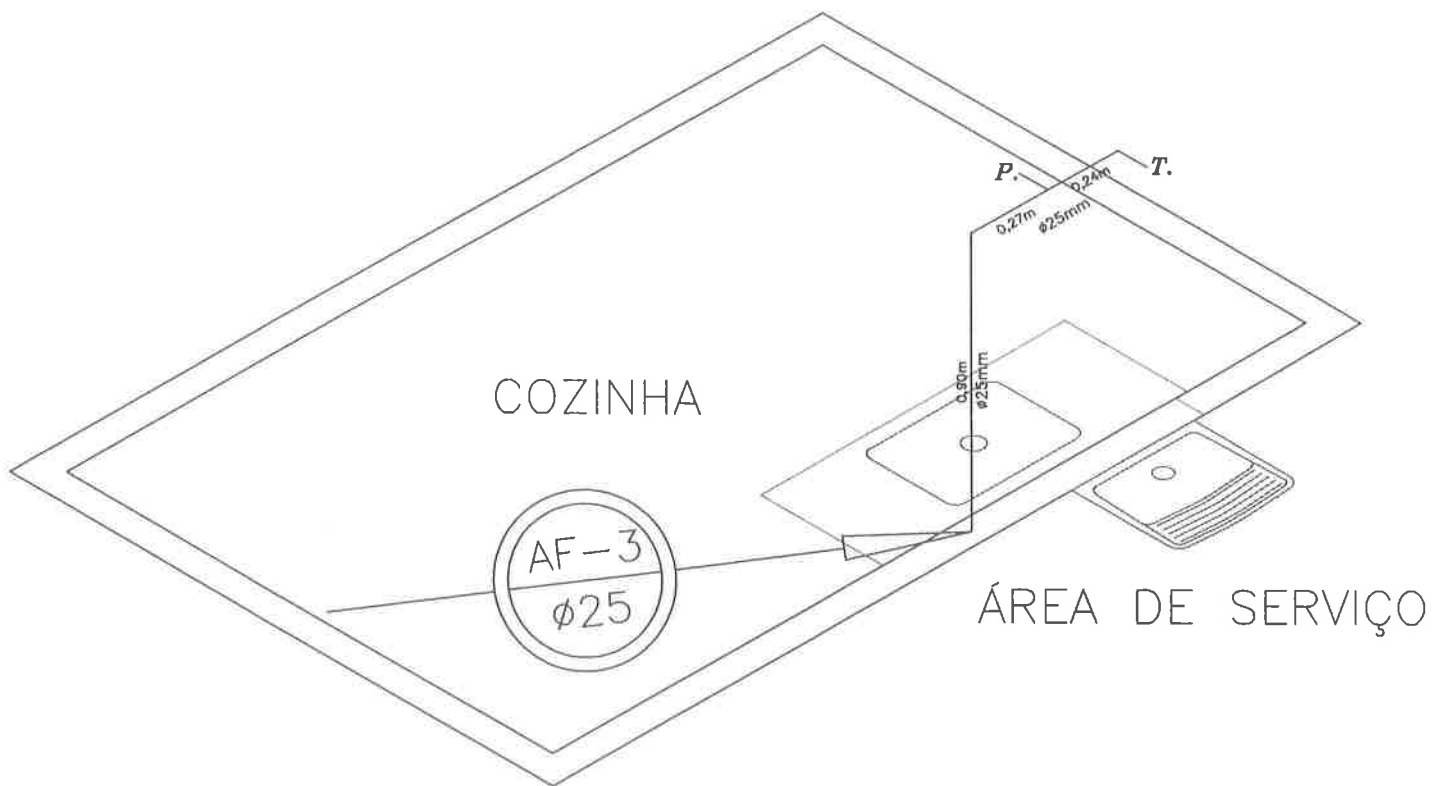
PROJETO INSTALAÇÕES HIDRÁULICAS

CASA 2 DORMITÓRIOS A= 40,25 m² Esc.: 1:50

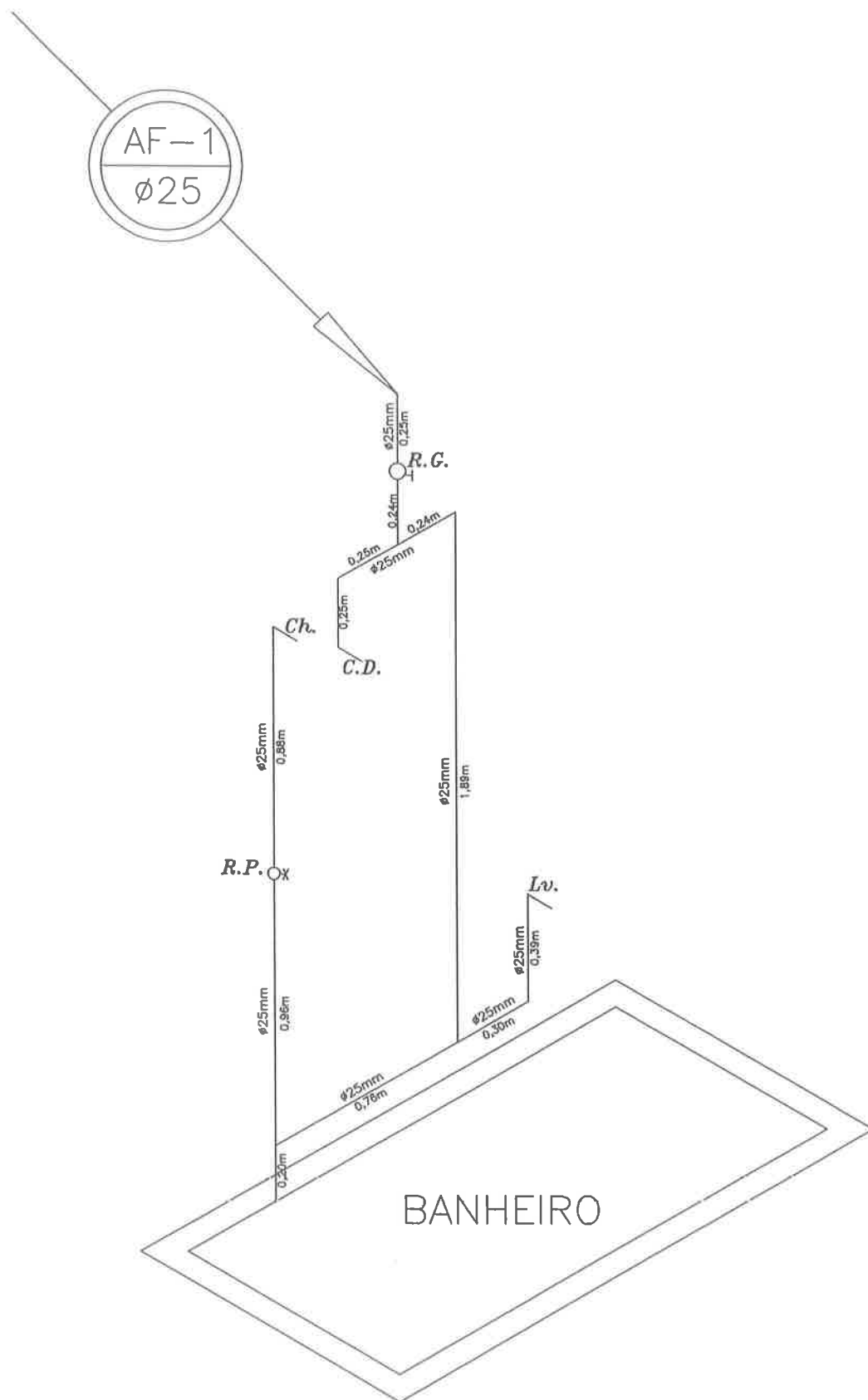
04/05



ISOMÉTRICO-3



ISOMÉTRICO-2

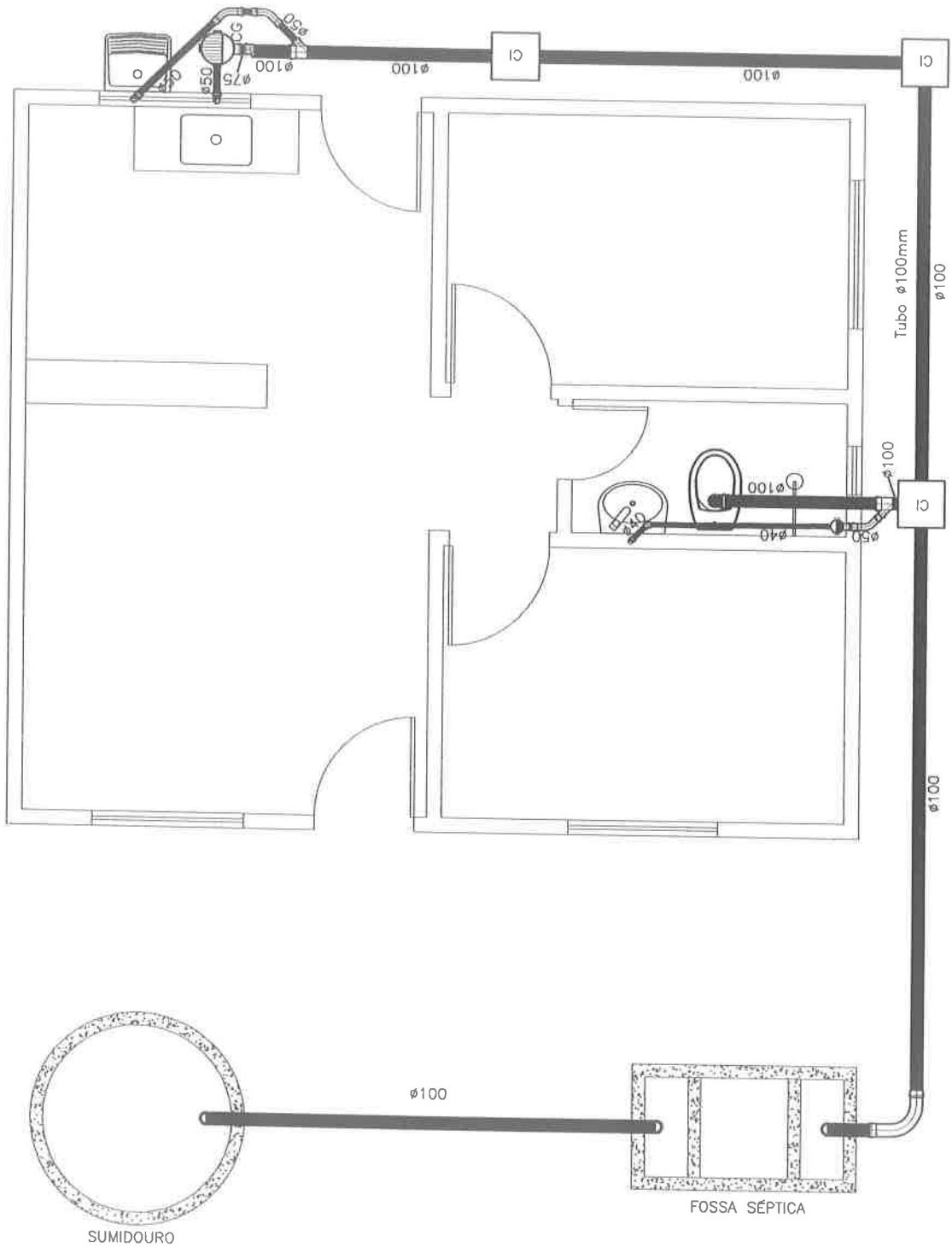


ISOMÉTRICO-1

PROJETO INSTALAÇÕES HIDRÁULICAS

CASA 2 DORMITÓRIOS A= 40,25 m² Esc.1 1:50

01/05

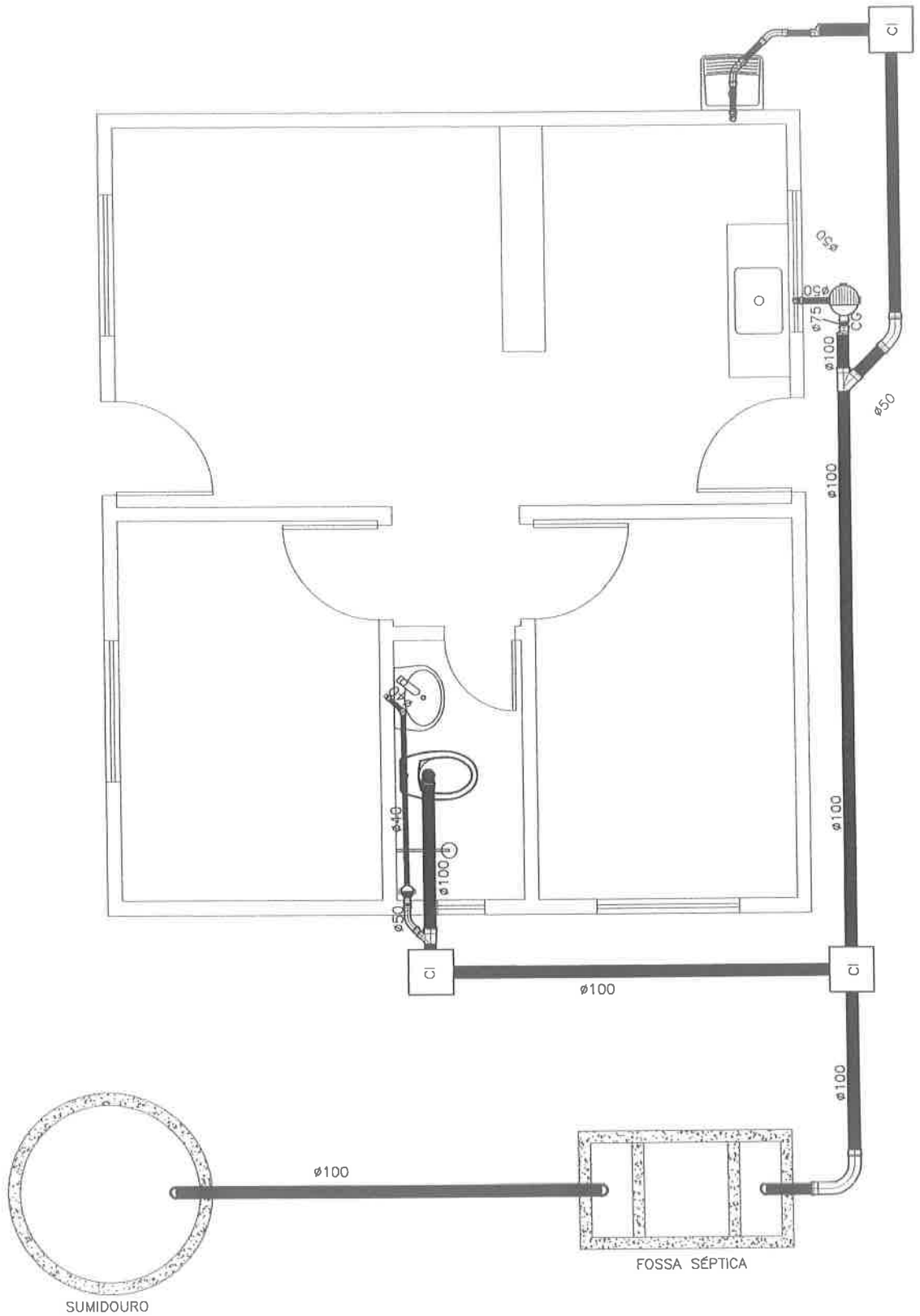


PASSEIO

PROJETO INSTALAÇÕES SANITÁRIAS

CASA 2 DORMITÓRIOS A= 40,25 m² Esc.1 1:50

04/04

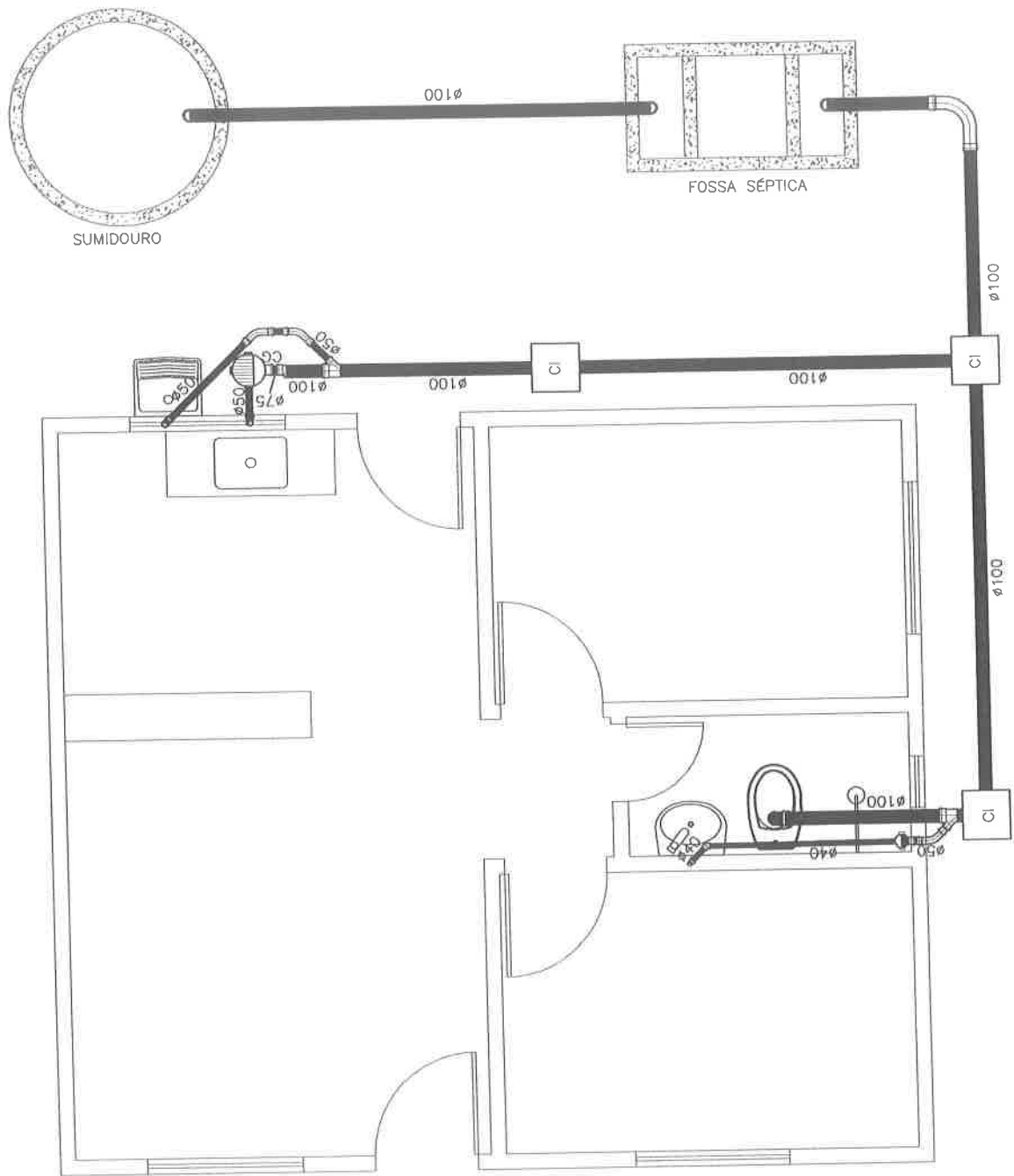


PASSEIO

PROJETO INSTALAÇÕES SANITÁRIAS

CASA 2 DORMITÓRIOS A= 40,25 m² Esc.: 1:50

03/04



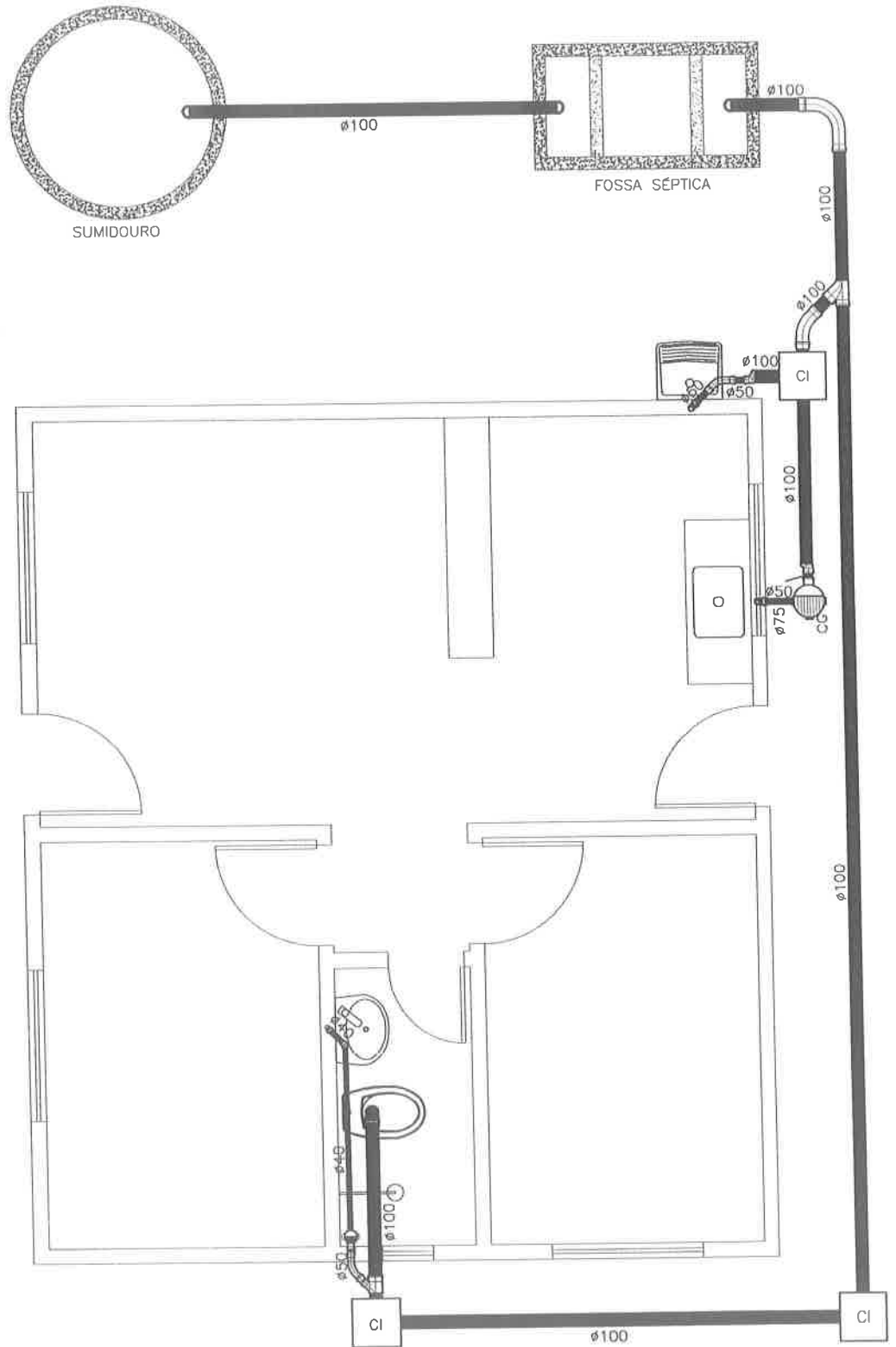
PASSEIO

PROJETO INSTALAÇÕES SANITÁRIAS

CASA 2 DORMITÓRIOS A= 40,25 m² Esc. 1/150

02/04

PASSEIO



PROJETO INSTALAÇÕES SANITÁRIAS

CASA 2 DORMITÓRIOS A= 40,25 m² Esc. 1:50

01/04

MEMORIAL DE CÁLCULOS

Elaborado por: Eng. Elet. Mikéias A. Ferreira



**ENG. ELETRICISTA
MIKÉIAS ALVES FERREIRA**

PREFEITURA MUNICIPAL DE OUVIDOR-GO

*“MEMORIAL DE CÁLCULO – PROJETO ELÉTRICO PARA UNIDADES
HABITACIONAIS JARDIM AMÉRICA-OUVIDOR GO”*

MAF.MC.030.20 - REV.02

**MIKÉIAS ALVES FERREIRA
ENGENHEIRO ELETRICISTA – CREA:1014413150D-GO
Fone: (64) 99937-2377
mikeias.eng@gmail.com**



MEMORIAL DE CÁLCULOS

Elaborado por: Eng. Elet. Mikéias A. Ferreira

No.:	MAF.MC.030.20	Rev.:	02
Cliente:	Prefeitura Mun. de Ouvidor-GO	A/C:	Omar Cardoso
DATA:	20/07/2020	Folha:	2 de 12

Sumário

1. PREVISÃO DE CARGA.....	4
1.1 ILUMINAÇÃO	4
1.2 TOMADAS	4
1.3 TABELAS DE CARGAS PRESUMIDAS	5
2. DIMENSIONAMENTO DE CIRCUITOS ELÉTRICOS.....	6
2.1 CÁLCULO DE CORRENTE ELÉTRICA.....	6
2.2 CORREÇÃO DA CORRENTE ELÉTRICA EM FUNÇÃO DA TEMPERATURA E AGRUPAMENTO DOS CIRCUITOS.....	6
2.3 DETERMINAÇÃO DE CONDUTORES ELÉTRICOS PELO MÉTODO DA AMPACIDADE	7
2.4 CÁLCULO PARA DIMENSIONAMENTO DE DISPOSITIVOS DE PROTEÇÃO	8
2.5 DIMENSIONAMENTO DE ELETRODUTOS	9
2.6 DIMENSIONAMENTO DE CONDUTORES PELA MÁXIMA QUEDA DE TENSÃO	9
2.7 ATERRAMENTO DE ENTRADA.....	9
3. RESUMO DE CARGAS E GRANDEZAS ELÉTRICAS.....	10
4. ANEXOS	11

MIKÉIAS ALVES FERREIRA
ENGENHEIRO ELETRICISTA – CREA:1014413150D-GO
Fone: (64) 99937-2377
mikeias.eng@gmail.com

Ouvidor, 06 de julho de 2020.

À
 CELG D

Este documento tem como objetivo apresentar os métodos adotados para cálculo e determinação da potência elétrica, dimensionamento da infraestrutura elétrica e circuito elétrico de alimentação da Edificação Individual informada abaixo:

Proprietário (a): Nome proprietário final
 Endereço: Endereço correspondente
 Edificação Individual: Unidade Residencial 40,25m²

Definição de Posicionamento: Enquadra-se na 1º Possibilidade de posicionamento, conforma item 4.6.5 da NTC 04 REV04.

1. PREVISÃO DE CARGA

1.1 ILUMINAÇÃO

Obedecendo o disposto no item 9.5.2.1 da NBR5410:2004, realizou-se os devidos cálculos para previsão de carga de iluminação:

Cômodo	Quantidade	Potência por Cômodo (VA)	Subtotal
Quarto	2	160	320
Sala	1	220	220
Cozinha	1	160	160
Hall	1	100	100
Banheiro	1	100	100
Área de Serviço	1	100	100
Potência TOTAL Instalada (VA)			1000

1.2 TOMADAS

Obedecendo o disposto no item 9.5.2.2 da NBR5410:2004, realizou-se os devidos cálculos para previsão de carga de tomadas:

Cômodo	Qtde	Potência por Cômodo (VA)	Subtotal
Quarto	8	100	800
Sala	4	100	400
Cozinha	3	600	1800
	1	100	100
Hall	2	100	200
Banheiro	1	600	600
Área de Serviço	1	600	600
Potência TOTAL Instalada (VA)			4500

MIKÉIAS ALVES FERREIRA
 ENGENHEIRO ELETRICISTA – CREA:1014413150D-GO
 Fone: (64) 99937-2377
 mikeias.eng@gmail.com

1.3 TABELAS DE CARGAS PRESUMIDAS

Com base nos dados obtidos nos itens acima, obtém-se as tabelas de cargas presumidas, acrescidas das cargas de TUE's.

Equipamentos/Dispositivos Elétricos	Potência Nominal (Watts)	Qtde Instalada	Subtotal (W)
Lâmpada LED	15	1	15
Lâmpada LED	12	3	36
Lâmpada LED	9	3	27
Tomadas	100	16	1600
TV	100	1	100
Geladeira	300	1	300
Ferro Elétrico	1000	1	1000
Máquina de Lavar Roupas	1000	1	1000
Chuveiro Elétrico	4400	1	4400
POTÊNCIA TOTAL INSTALADA (W)			8478

Obedecendo a Tabela 1 da NTC 04 REV04, determina-se a **Categoria M2** para a Edificação Individual em questão, sendo o disjuntor de proteção, condutores, aterramento, eletrodutos e tipo de ligação definidos por esta tabela.

CATEGORIA	POTÊNCIA INSTALADA (kW)	DISJUNTOR TERMOMAGNÉTICO (A)	CONDUTORES RAMAL DE					TIPO DE LIGAÇÃO		TAMANHO NOMINAL DO ELETRODUTO (mm)	
			LIGAÇÃO AÉREO ALUMÍNIO MULTIPLEX XLPE (mm ²)	ENTRADA COBRE (mm ²)		ATERRAMENTO COBRE NU (mm ²)	FASES	FIOS	RAMAL DE ENTRADA	ATERRAMENTO	
				PVC (70°C)	EPR/XLPE (90°C)						
M1	Até 5	30	10	6	6	10	1	2	25	16	
M2	De 5,1 a 9	40	10	10	6	10	1	2	25	16	
M3	De 9,1 a 17	60	10	16	10	16	1	2	32	16	
B1	De 12,1 a 20	50	10	10	10	10	2	3	32	16	
B2	De 20,1 a 25	60	16	16	10	16	2	3	32	16	
T1	-x-	40	10	10	6	10	3	4	32	16	
T2	-x-	60	16	16	10	16	5	4	40	16	
T3	-x-	70	25	25	16	16	3	4	50	16	
T4	-x-	100	35	35	25	16	3	4	50	16	
T5	-x-	125	-	-	-	16	3	4	-	16	

Tabela 1 da NTC04 REV04

2. DIMENSIONAMENTO DE CIRCUITOS ELÉTRICOS

2.1 CÁLCULO DE CORRENTE ELÉTRICA

O método de referência B1, apresentado na tabela 33 da NBR5410:2004, será o método de instalação para todos os circuitos presentes na edificação.

C 00 – DISJUNTOR GERAL

Para o Circuito 00, correspondente ao dispositivo de proteção geral, adota-se aquele determinado em Tabela 1 da NTC04 REV04:

$$I_{c00} = 40 A$$

C 01 – CIRCUITO DE ILUMINAÇÃO 220V

Para o Circuito 01, carga total de 1000VA.

$$I_{c01} = 4,55 A$$

C 02 – CIRCUITO DE TOMADAS (TUGs) 220V

Para o Circuito 02, contempla-se Cozinha e Área de Serviços, totalizando carga de 2500VA.

$$I_{c02} = 11,36 A$$

C 03 – CIRCUITO DE TOMADAS (TUG'S) 220V

Para o Circuito 03 destina-se demais áreas não atendidas pelo C 02, totalizando carga de 2000VA.

$$I_{c03} = 9,09 A$$

C 04 – CIRCUITO CHUVEIRO ELÉTRICO 220V ¹

Total da Previsão de Carga: 4400VA

$$I_{c04} = 20 A$$

2.2 CORREÇÃO DA CORRENTE ELÉTRICA EM FUNÇÃO DA TEMPERATURA E AGRUPAMENTO DOS CIRCUITOS

Na NBR5410:2004 as tabelas 40 e 42 informam os Fatores de Correção para Temperatura (fct) e Fatores de Correção por Agrupamento de Circuitos (fca), respectivamente. Os cálculos a seguir representam as correntes elétrica corrigida (I'_p) para fct e fca correspondentes.

Definido o método de referência B1 para todos circuitos desta edificação (vide item 2.1), e condutores elétricos com isolamento PVC, em conformidade com as normas ABNT NBR NM 280 e NBR 6251, efetua-se os cálculos para correção da corrente elétrica de cada circuito.

C 00 – DISJUNTOR GERAL

Para o Circuito 00, o disjuntor de 40A determinado pela Tabela 1 da NTC04, garante atendimento a carga total instalada.

C 01 – CIRCUITO DE ILUMINAÇÃO 220V

Para o Circuito 01, carga total de 1000VA.

$$I'_{c01} = 6,45 A$$

¹ Em atendimento ao item 9.5.2.3 da NBR5410:2004, toda conexão de aquecedor elétrico de água ao ponto de utilização deve ser direta, sem uso de tomada de corrente. Portanto, deve-se deixar tampa cega na caixa de ligação até que o chuveiro seja instalado adequadamente.

C 02 – CIRCUITO DE TOMADAS (TUG'S) 220V

Para o Circuito 02, carga total de 2500VA.

$$I_{c02} = 11,36 A$$

$$I'_{c02} = 16,11 A$$

C 03 – CIRCUITO DE TOMADAS (TUG'S) 220V

Para o Circuito 02, carga total de 2000VA.

$$I_{c03} = 9,09 A$$

$$I'_{c03} = 12,89 A$$

C 04 – CIRCUITO CHUVEIRO ELÉTRICO 220V

Total da Previsão de Carga: 4400VA

$$I_{c04} = 20 A$$

$$I'_{c04} = 31,37 A$$

2.3 DETERMINAÇÃO DE CONDUTORES ELÉTRICOS PELO MÉTODO DA AMPACIDADE

Mediante cálculo da corrente corrigida (I'_c) de cada circuito, pode-se então determinar os condutores elétricos apropriados através da Tabela 37 da NBR5410. Para todos circuitos internos desta edificação, determina-se condutores de **cobre com isolamento em PVC 70°C**.

C 00 – DISJUNTOR GERAL 220V ²

A Tabela 1 da NTC04 REV04 também determina o condutor apropriado para este método de instalação.

Aplicar-se-á condutor de cobre de seção nominal igual à **10,00mm²** suporta a corrente de projeto corrigida calculada para o circuito 00.

$$S_{c00} = 10,00mm^2$$

C 01 – CIRCUITO DE ILUMINAÇÃO 220V

$$I'_{c01} = 6,45 A$$

Conforme Tabela 37 da NBR5410:2004, um condutor de seção nominal igual à 0,50mm² suporta a corrente de projeto corrigida calculada para o circuito 01. No entanto a Tabela 47 da NBR5410:2004 determina seção mínima de **1,50mm²** para condutores e cabos elétricos de cobre isolados para circuitos de iluminação.

$$S_{c01} = 1,50mm^2$$

C 02 – CIRCUITO DE TOMADAS (TUG'S) 220V

$$I'_{c02} = 16,11 A$$

Conforme Tabela 37 da NBR5410:2004, um condutor de seção nominal igual à 1,00mm² suporta a corrente de projeto corrigida calculada para o circuito 02. No entanto a Tabela 47 da NBR5410:2004 determina seção mínima de **2,50mm²** para condutores e cabos elétricos de cobre isolados para circuitos de força.

$$S_{c02} = 2,50mm^2$$

C 03 – CIRCUITO DE TOMADAS (TUG'S) 220V

$$I'_{c03} = 12,89 A$$

Conforme Tabela 37 da NBR5410:2004, um condutor de seção nominal igual à 0,75mm² suporta a corrente de projeto corrigida calculada para o circuito 03. No entanto a Tabela 47 da NBR5410:2004 determina seção mínima de **2,50mm²** para condutores e cabos elétricos de cobre isolados para circuitos de força.

$$S_{c03} = 2,50mm^2$$

² Trata-se da conexão do Ramal de Entrada ao medidor e também do medidor ao disjuntor termomagnético 40A no QDG da residência.

	MEMORIAL DE CÁLCULOS Elaborado por: Eng. Elet. Mikéias A. Ferreira	No.:	MAF.MC.030.20	Rev.	02
		Cliente:	Prefeitura Mun. de Ouvidor-GO	A/C:	Omar Cardoso
		DATA:	20/07/2020	Folha:	8 de 12

C 04 – CIRCUITO CHUVEIRO ELÉTRICO 220V

$$I'_{c04} = 31,37 A$$

Conforme Tabela 37 da NBR5410:2004, um condutor de seção nominal igual à **4,00mm²** suporta a corrente de projeto corrigida calculada para o circuito 04.

$$S_{c04} = 4,00mm^2$$

2.4 CÁLCULO PARA DIMENSIONAMENTO DE DISPOSITIVOS DE PROTEÇÃO

DISJUNTORES

Obedecendo o disposto no item 5.3.4 da NBR5410:2004, calcula-se os dispositivos de proteção adequados para assegurar proteção dos condutores e cargas instaladas contra sobrecargas. Os mesmos devem atender as normas **NBR IEC60898** e **NBR IEC60947-2**.

$$I_B \leq I_n \leq I_Z$$

$$I_{Disp} = I_n \times 1,45$$

C 01 – CIRCUITO DE ILUMINAÇÃO 220V

Para o Circuito 01 deve-se utilizar um Disjuntor Termomagnético Curva C de 10A 220V, onde $I'_{01} \leq I_{n01} \leq I_Z$.

$$I'_{01} = 6,45 A$$

$$I_{n01} = 10 A$$

$$I_{Disp} = 14,5 A$$

$$S_{01} = 1,50mm^2$$

$$I_Z = 17,5 A$$

C 02 – CIRCUITO DE TOMADAS (TUG's) 220V

Para o Circuito 02 deve-se utilizar um Disjuntor Termomagnético Curva C de 20A 220V, onde $I'_{02} \leq I_{n02} \leq I_Z$.

$$I'_{02} = 16,11 A$$

$$I_{n02} = 20 A$$

$$I_{Disp} = 29,0 A$$

$$S_{02} = 2,50mm^2$$

$$I_Z = 24 A$$

C 03 – CIRCUITO DE TOMADAS (TUG's) 220V

Para o Circuito 03 deve-se utilizar um Disjuntor Termomagnético Curva C de 20A 220V, onde $I'_{03} \leq I_{n03} \leq I_Z$.

$$I'_{03} = 12,89 A$$

$$I_{n03} = 20 A$$

$$I_{Disp} = 29,0 A$$

$$S_{03} = 2,50mm^2$$

$$I_Z = 24 A$$

C 04 – CIRCUITO CHUVEIRO ELÉTRICO 220V

Para o Circuito 03 deve-se utilizar um Disjuntor Termomagnético Curva C de 32A 220V, onde $I'_{04} \leq I_{n03} \leq I_Z$.

$$I'_{c04} = 31,37 A$$

$$I_{n04} = 32 A$$

$$I_{Disp} = 46,4 A$$

$$S_{04} = 4,00mm^2$$

$$I_Z = 32 A$$

MIKÉIAS ALVES FERREIRA
ENGENHEIRO ELETRICISTA – CREA:1014413150D-GO
Fone: (64) 99937-2377
mikeias.eng@gmail.com

DISPOSITIVOS DE PROTEÇÃO CONTRA SURTOS (DPS)

Obedecendo o disposto no item 6.3.5.2.4 da NBR5410:2004, determina-se os dispositivos de proteção contra surtos (DPS) adequados atendendo à IEC 61643-1.

Os DPS's serão instalados no QDG, obedecendo assim o esquema de ligação apresentado no item 6.3.5.2.2 da NBR 5410, seguindo o esquema de aterramento TN-C-S, conforme ilustrado no item 2.7 do presente memorial.

- **Nível de Proteção (U_p) DPS**
 Categoria II
 U_p máximo de 2,5KV
- **Máxima Tensão de Operação (U_c) para DPS**
 $U_c = 1,1 \times U_0$
 $U_c = 1,1 \times U_0$
 O mínimo valor de U_c para a instalação será 242 V.
- **Corrente nominal de descarga (I_n) para DPS**

Por tratar-se de DPS destinado à proteção da rede residencial, contra sobretensões de origem atmosférica transmitidas pela linha externa de alimentação e contra sobretensões de manobra, sua corrente nominal de descarga não deverá ser inferior a 20 kA (8/20 μ s).

2.5 DIMENSIONAMENTO DE ELETRODUTOS

Obedecendo o disposto no item 6.2.11.1 da NBR5410:2004, determina-se os eletrodutos adequados à instalação para encaminhamento dos condutores elétricos dos medidores até as Unidades Consumidoras Correspondentes. Os eletrodutos a serem utilizados devem estar em conformidade com a normas ABNT NBR6150.

A taxa de ocupação dos eletrodutos não deve ser superior a 40%. Portanto o eletroduto Ø25,00mm, indicado na Tabela 1 da NTC04 REV04, correspondente a passagem dos condutores elétricos para interligação entre o Ramal Entrada e Ponto de Entrega atendem as especificações quanto a taxa de ocupação máxima, devendo os mesmos serem fabricados em aço galvanizados, empregando conexões apropriadas (luvas, abraçadeiras e curvas).

Quanto aos eletrodutos empregados na edificação para acomodação dos circuitos elétricos determinados em item 2 do presente memorial, determina-se única seção com Ø19,00mm baseando-se no trajeto que acomodará maior quantidade de circuitos.

O desenho **MAF.XXX.XX** anexo a este memorial, apresenta detalhes da instalação elétrica, contemplando informações sobre proteção, aterramento, seção de condutores elétricos e conduítes.

2.6 DIMENSIONAMENTO DE CONDUTORES PELA MÁXIMA QUEDA DE TENSÃO

Obedecendo o disposto no item 6.2.7 da NBR5410:2004, calcula-se a seção dos condutores elétricos conforme limites de Máxima Queda de Tensão. Posteriormente compara-se a com seção determinada pelo método de ampacidade, prevalecendo o condutor de maior seção.

$$S_c = \frac{200\rho \times (L_c \times I'_B)}{\Delta V\% \times V_{FN}}$$

Ramal de Entrada ao Medidor Monofásico

$$I'_B = I_n = 40 A$$

$$S_{00} = 1,89 mm^2$$

Distância Máxima de 15 metros

Portanto, prevalece condutor com seção de 10,00mm², conforme informado em Tabela 1 da NTC04 REV04.

2.7 ATERRAMENTO DE ENTRADA

Obedecendo o disposto no item 12.1 da NTC04-REV04, o neutro da entrada de serviço deve ser aterrado em um único ponto, partindo do quadro de medidores com, no mínimo, uma haste e condutor de aterramento em cobre nu e seção conforme Tabela 1 (16,00mm²).

No item 4.2.2.2 da NBR5410-2004 descreve os esquemas de aterramentos à serem empregados, sendo definido para o projeto em questão o esquema de aterramento TN-C-S, no qual o condutor neutro e o condutor de proteção são combinados em um único condutor em parte do esquema, conforme ilustra figura 01.

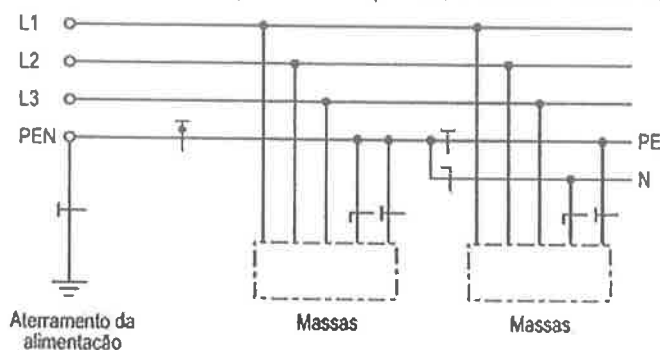


Figura 1

3. RESUMO DE CARGAS E GRANDEZAS ELÉTRICAS

Circuito		Local	Tensão (V)	Potência (VA)	Corrente Corrigida I'p (A)	Seção Nominal Condutor (mm²)	Disp. de Proteção (A)
Nº	Tipo						
01	Iluminação	Quarto 1 e 2	220	320	6,45	1,50	10
		Sala		220			
		Cozinha		160			
		Hall		100			
		Banheiro		100			
		Área de Serviço		100			
02	Tomadas de Uso Geral	Cozinha	220	1900	16,11	2,50	20
		Área de Serviço		600			
03	Tomadas de Uso Geral	Sala	220	400	12,89	2,5	16
		Hall		200			
		Banheiro		600			
		Quarto 1 e 2		800			
04	Tomada	Chuveiro	220	4400	31,32	4,00	32
DISJUNTOR GERAL			220	8,478kW	-	10	40

Ouvidor, 06 de julho de 2020

RT: Mikéias Alves Ferreira
 Engenheiro Eletricista CREA 1014413150D-GO

Proprietário(a): Nome Proprietário (acompanhado de desenho com mesmas informações)
 CPF: xxx.xxx.xxx-xx

MIKÉIAS ALVES FERREIRA
 ENGENHEIRO ELETRICISTA – CREA:1014413150D-GO
 Fone: (64) 99937-2377
 mikeias.eng@gmail.com

4. ANEXOS

ANEXO 01 – LISTA DE MATERIAL

1	CONDUTORES ELÉTRICOS	QTDE	UNID
1.1.1	Condutor cobre 1,5mm isolamento PVC 70°C - Vermelho	40,24	m
1.1.2	Condutor cobre 1,5mm isolamento PVC 70°C - Azul	23,47	m
1.1.3	Condutor cobre 1,5mm isolamento PVC 70°C - Amarelo	56,29	m
1.2.1	Condutor cobre 2,5mm isolamento PVC 70°C - Vermelho	72,37	m
1.2.2	Condutor cobre 2,5mm isolamento PVC 70°C - Azul	73,82	m
1.2.3	Condutor cobre 2,5mm isolamento PVC 70°C - Verde	73,82	m
1.3.1	Condutor cobre 4,0mm isolamento PVC 70°C - Vermelho	25,00	m
1.3.2	Condutor cobre 4,0mm isolamento PVC 70°C - Azul	25,00	m
1.3.3	Condutor cobre 4,0mm isolamento PVC 70°C - Verde	25,00	m
1.4.1	Condutor cobre 10,0mm isolamento PVC 70°C - Vermelho	30,00	m
1.4.2	Condutor cobre 10,0mm isolamento PVC 70°C - Azul	30,00	m
2	CONDUÍTES, CAIXAS, TOMADAS E ILUMINAÇÃO		
2.1	Eletroduto PVC flexível corrugado, cor amarela, de 25 mm	50,00	m
2.2	Caixa de Luz 4x2 Retangular Embutir	25,00	pç
2.3	Tomada 2P+T 220V 10A	20,00	pç
2.4	Interruptor Simples 10A, 250V, cj montado p/ embutir 4"x2"	3,00	pç
2.5	Interruptor Simples + Tomada 2P+T 10A, 250V, cj montado p/ embutir 4"x2"	2,00	pç
2.6	Interruptor Paralelo (02 módulos) + Tomada 2P+T 10A, 250V, cj mont. p/ emb.	2,00	pç
2.7	Tampa Cega para Caixa de Luz 4x2" Retangular Embutir	2,00	pç
2.8	Tomada 2P+T 220V 20A	1,00	pç
2.9	Luminária Paflon base E-27	6,00	pç
2.10	Luminária Arandela Tartaruga base E-27	1,00	pç
2.11	Lâmpada LED 6 w bivolt branca, formato tradicional (base e27)	7,00	pç
3	QUADRO DE PROTEÇÃO		
3.1	Quadro de Distribuição em PVC 6/8 Posições p/ disjuntor DIN - Embutir	1,00	pç
3.2	Disjuntor termomagnético monof. 220V 40A	1,00	pç
3.3	Disjuntor termomagnético monof. 220V 32A	1,00	pç
3.4	Disjuntor termomagnético monof. 220V 20A	1,00	pç
3.5	Disjuntor termomagnético monof. 220V 16A	1,00	pç
3.6	Disjuntor termomagnético monof. 220V 10A	1,00	pç
4	RAMAL DE LIGAÇÃO		
4.1	Padrão monofásico 10 mm ² , H=5 metro	18,00	pç
4.2	Padrão monofásico 10 mm ² , H=7 metro	32,00	pç
4.2	Isolador de porcelana, tipo roldana, dimensoes de 72 mm x 72 mm, para uso em baixa tensao	2,00	pç
4.3	Armacao vertical com haste e contra-pino, em chapa de aco galvanizado 3/16", com 2 estribos, e 2 isoladores	1,00	pç
4.4	Disjuntor monof. termomagnético 40A	1	pç



MEMORIAL DE CÁLCULOS

Elaborado por: Eng. Elet. Mikéias A. Ferreira

No.:	MAF.MC.030.20	Rev.	02
Cliente:	Prefeitura Mun. de Ouvidor-GO	A/C:	Omar Cardoso
DATA:	20/07/2020	Folha:	12 de 12

4.5	Conector derivação perfurante, para rede aérea de distribuição de energia elétrica de baixa tensão, com derivação de cabos isolados de 10 mm ² , contatos em cobre estanhado, resistente a intempéries e raios uv.	4,00	pç
4.6	Terminal a compressão em cobre estanhado para cabo 10 mm ² , 1 furo e 1 compressão, para parafuso de fixação M6	1,00	pç
4.7	Condutor de cobre nu 10mm ²	2,20	m
4.8	Haste para aterramento, aço carbono, 3 x 22 x 22 x 2000 mm, zincada por imersão a quente, com conector	1,00	pç
4.9	Conector metálico tipo parafuso fendido (split bolt), para cabos até 10 mm ²	1,00	pç
4.9	Roldana plástica com prego, tamanho 30x30mm p/ instalação elétrica aparente	40,00	pç

MIKÉIAS ALVES FERREIRA
ENGENHEIRO ELETRICISTA – CREA:1014413150D-GO
Fone: (64) 99937-2377
mikeias.eng@gmail.com

Circuito		Local	Tensão (V)	Potência (VA)	Corrente Corrigida I'p (A)	Seção Nominal Condutor r (mm ²)	Disp. de Proteção (A)
Nº	Tipo						
1	Iluminação	Quarto 1 e 2	220	320	6,45	1,5	10
		Sala		220			
		Cozinha		160			
		Hall		100			
		Banheiro		100			
		Área de Serviço		100			
2	Tomadas de Uso Geral	Cozinha	220	1900	16,11	2,5	20
		Área de Serviço		600			
3	Tomadas de Uso Geral	Sala	220	400	12,89	2,5	16
		Hall		200			
		Banheiro		600			
		Quarto 1 e 2		800			
4	Tomada	Chuveiro	220	4400	31,32	4	32
DISJUNTOR GERAL			220	8.478kW	-	10	40

TABELA DE RESUMO DE CARGAS

NOTA 01

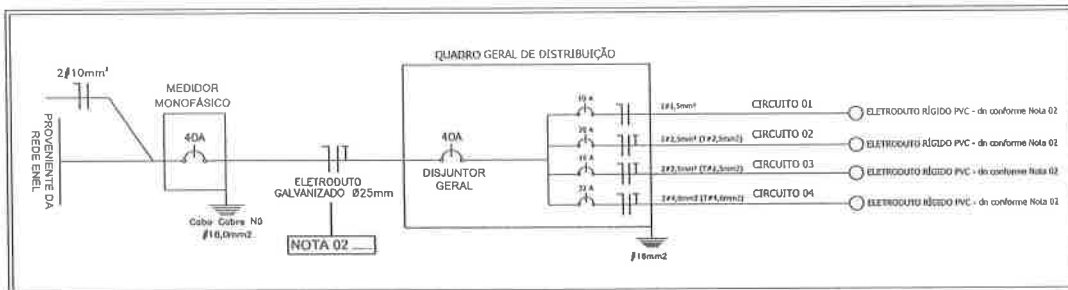
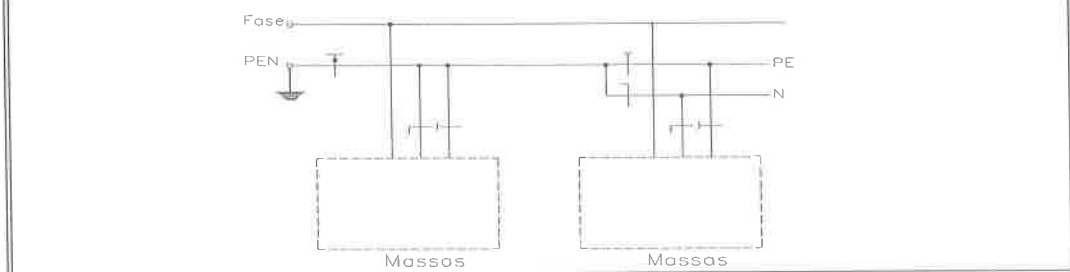


DIAGRAMA UNIFILAR

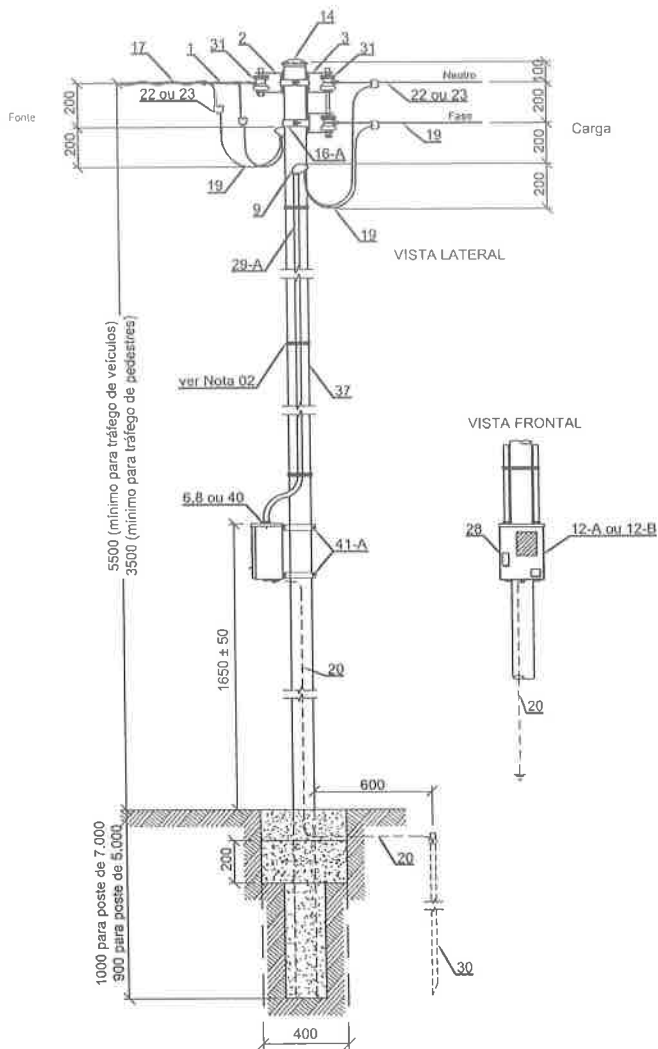
O item 4.2.2.2 da NBR5410-2004 descreve os esquemas de aterramentos a serem empregados, sendo definido para o projeto em questão o esquema de aterramento TN-C-S, no qual parte das funções de neutro e de proteção são combinadas em um único condutor.



ATERRAMENTO TN-C-S

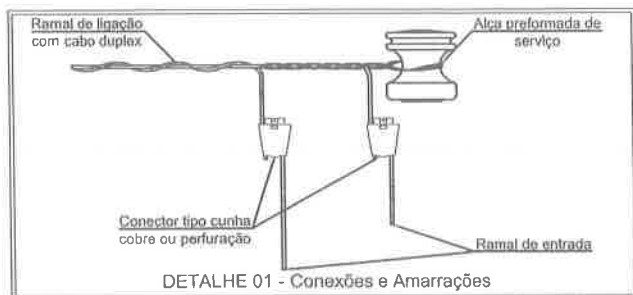
NOTAS:

- 1) Divisão e dimensionamento de Circuitos, conforme expresso no memorial MAF.MC.030.20.
- 2) Considerar eletrodutos Ø19,0mm para os trajetos que contemplem mais de 02 circuitos. Para os demais locais considerar eletrodutos com dn15,0mm.
- 3) Conforme Item 12 da NTC04 REV04:
 - O Aterramento deverá ser feito por intermédio de hastes tipo cantoneira, zincadas a fogo, com dimensões 3 x 22 x 22 mm e comprimento mínimo 2000 mm ou hastes de aço cobreado, diâmetro 16 mm, comprimento 2400 mm e espessura mínima da camada de cobre de 254 µm.
 - A parte do condutor de aterramento que ficar embutida em alvenaria deverá ser protegida mecanicamente por meio de eletroduto de diâmetro mínimo conforme apresentado na Tabela 1 da respectiva NTC.
- 4) Nos quadros de distribuição devem ser previsto espaço reserva para ampliações futuras, conforme tabela 59 da NBR5410 (neste caso, o mínimo de dois circuitos - disjuntor monopolar - mas isento da necessidade de disponibilizar disjuntores, uma vez que há possibilidade de determinar o dispositivo de proteção do(s) circuito(s) com 'provável' possibilidade de instalação).
- 5) O QDG deve ser instalado em local de fácil acesso e ser provido de identificação do lado externo, legível e não facilmente removível.
- 6) No QDG deve-se adotar identificação legível, indelével, posicionada de forma a evitar qualquer risco de confusão e, além disso, corresponder à notação adotada no projeto (esquemas e demais documentos), de modo a identificar facilmente o respectivo circuito.

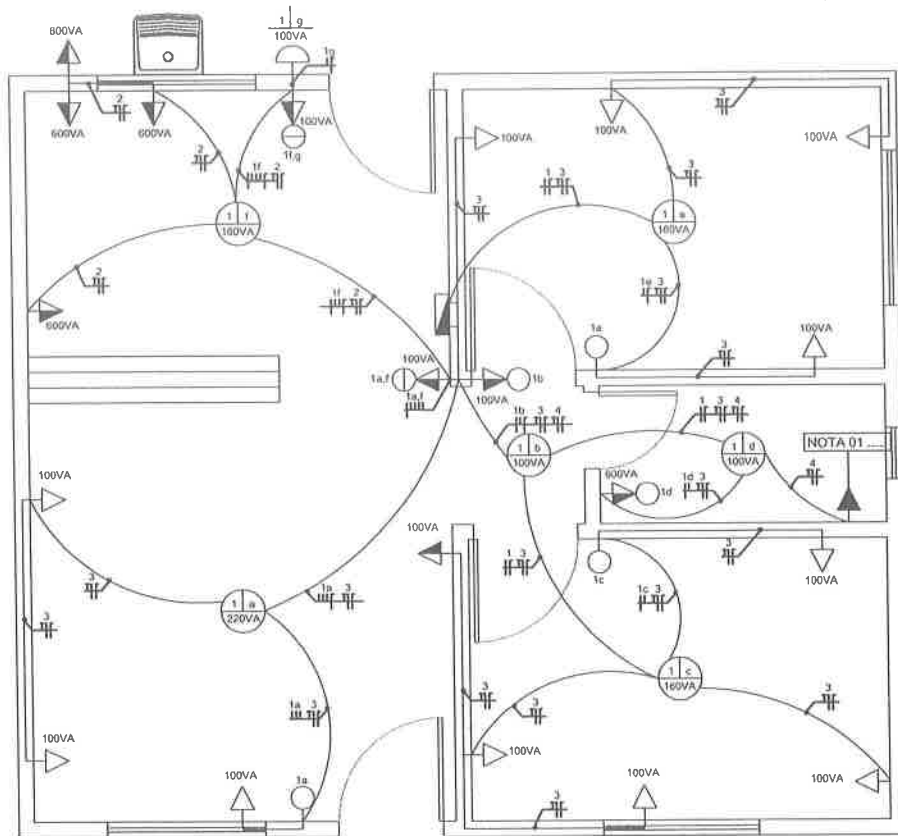


NOTAS:

- 1) Na região da junção dos eletrodutos com a caixa deve ser aplicado, em quantidade adequada, silicone ou massa para calafetar.
- 2) Amarração a ser realizada com uma das seguintes opções: arame de aço galvanizado, nº 12BWG (aplicar seis voltas firmes e sem espaçamento entre elas), braçadeira de aço galvanizado ou fita de aço inoxidável.
- 3) Aspectos construtivos do padrão devem obedecer ao prescrito na NTC-16.
- 4) Conexões e amarrações, ver DETALHE 01.
- 5) Deve ser providenciada também a instalação de caixa de correspondência conforme exposto em item 8 inciso "n" da NTC04REV04.
- 6) Os cálculos para previsão de carga obedecem o disposto na NBR5410. Todavia, prevaleceu para para o projeto em questão o método adotado pela NTC04 REV04-CELDG. O memorial MAF.MC.030.20 apresenta os cálculos de dimensionamento;
- 7) Considerar eletrodutos Ø19,0mm para os trajetos que contemplem mais de 02 circuitos. Para os demais locais considerar eletrodutos com dn15,0mm".
- 8) Os dispositivos de proteção devem atender as normas NBR IEC60899 e NBR IEC60947-2,
- 9) Os condutores elétrico devem estar em conformidade com as normas ABNT NBR NM 280 e NBR 6251.
- 10) No memorial MAF.MC.030.20 está disponível a tabela de cargas, contendo os condutores e dispositivos de proteção a serem utilizados para cada circuito.
- 11) Nos quadros de distribuição devem ser previsto espaço reserva para ampliações futuras, conforme tabela 59 da NBR5410 (neste caso, o mínimo de dois circuitos - disjuntor monopolar).
- 12) O QDG deve ser instalado em local de fácil acesso e ser provido de identificação do lado externo, legível e não facilmente removível.
- 13) No QDG deve-se adotar identificação legível, indelével, posicionada de forma a evitar qualquer risco de confusão e, além disso, corresponder à notação adotada no projeto (esquemas e demais documentos), de modo a identificar facilmente o respectivo circuito.



ITEM	DESCRIÇÃO ALCUNTA
1	Alça preformada de serviço (ver NTC-16)
2	Armação secundária completa, um estribo, tipo leve (ver padronização NTC-16)
3	Armação secundária completa, dois estribos, tipo leve (ver padronização NTC-16)
4	Armação secundária completa, três estribos, tipo leve (ver padronização NTC-16)
5	Armação secundária completa, quatro estribos, tipo leve (ver padronização NTC-16)
6	Arruela para eletroduto, alumínio
7	Arruela quadrada, aço carbono, laminado, zincada por imersão a quente, 38 x 38 x 3 mm (ver NTC-02)
8	Bucha para eletroduto, alumínio
9	Cabeçote para eletroduto, alumínio (ver NTC-16)
10	Caixa para derivação, policarbonato* (ver NTC-32) ou aço carbono** (ver NTC-03)
11	Caixa para proteção geral, policarbonato* (ver NTC-32) ou aço carbono** (ver NTC-03)
12-A	Caixa para medidor monofásico, aço carbono, 300 x 220 x 151 mm (ver NTC-03)
12-B	Caixa para medidor monofásico, policarbonato, 326 x 282 x 164 mm (ver NTC-32)
13-A	Caixa para medidor polifásico, aço carbono, 500 x 380 x 166 mm (ver NTC-03)
13-B	Caixa para medidor polifásico, policarbonato, 476 x 377 x 213 mm (ver NTC-32)
14	Calota, alumínio ou aço carbono zincado por imersão a quente (ver NTC-16)
15	Chumbador, aço carbono, zincado por imersão a quente, comprimento 150 mm, M16 x 2, com porca
16-A	Cinta, aço carbono, zincada por imersão a quente, espessura 1,9 mm (ver padronização NTC-16)
16-B	Cinta, aço carbono, zincada por imersão a quente, espessura 6 mm (ver padronização NTC-02)
17	Condutor de alumínio, multiplexado, isolado em XLPE (ver Tabela 1 e padronização NTC-27)
18-A	Condutor de cobre, isolado em XLPE ou EPR, cobertura em PVC ou PE, 0,6/1 kV (ver NTC-34)
18-B	Condutor de cobre, isolado em PVC, cobertura em PVC ou PE, 0,6/1 kV
19	Condutor de cobre, isolado em PVC 450/750 V, XLPE ou EPR, 0,6/1 kV (ver Tabela 1)
20	Condutor de cobre nu (ver Tabela 1)
21	Conector parafuso fendido com espaçador, liga de cobre, revestido com estanho (ver NTC-61)
22	Conector tipo cunha, liga de cobre, revestido com estanho (ver NTC-81)
23	Conector tipo perfuração (ver NTC-56)
24	Curva 90° para eletroduto, PVC
25	Curva 90° para eletroduto, aço carbono, zincada por imersão a quente
26	Curva 135° para eletroduto, aço carbono, zincada por imersão a quente
27	Curva 180° para eletroduto, aço carbono, zincada por imersão a quente
28	Disjuntor Termomagnético (ver Tabela 1)
29-A	Eletroduto, aço carbono, zincado por imersão a quente (ver NTC-16)
29-B	Eletroduto rígido, PVC
30	Haste para aliceramento, aço carbono, 3 x 22 x 22 x 2000 mm, zincada por imersão a quente, com conector
31	Isolador roldana, porcelana, 72 x 72 ou 76 x 80 mm
32-A	Luva para eletroduto, aço carbono, zincada por imersão a quente
32-B	Luva para eletroduto, PVC
33	Niple, PVC ou aço carbono zincado por imersão a quente
34	Olhal para parafuso (ver NTC-02)
35	Parafuso de cabeça quadrada (ver padronização NTC-02)
36	Pontalele, aço carbono, zincado por imersão a quente (Ø 76 ou 60 x 60 mm, comprimento 3000 mm, espessura 2,28 mm)
37	Poste, aço carbono, zincado por imersão a quente, seção circular ou quadrada (ver padronização NTC-16)
38	Poste, concreto armado, seção circular ou duplo*T* (ver padronização NTC-01)
39	Sapatilha (ver NTC-02)
40	Silicone ou massa para calafetar
41-A	Suporte para fixação da caixa para medidor monofásico (ver padronização NTC-16)
41-B	Suporte para fixação de duas caixas para medidor monofásico ou uma caixa de derivação (ver padronização NTC-16)
42	Suporte para fixação da caixa para medidor polifásico (ver padronização NTC-16)



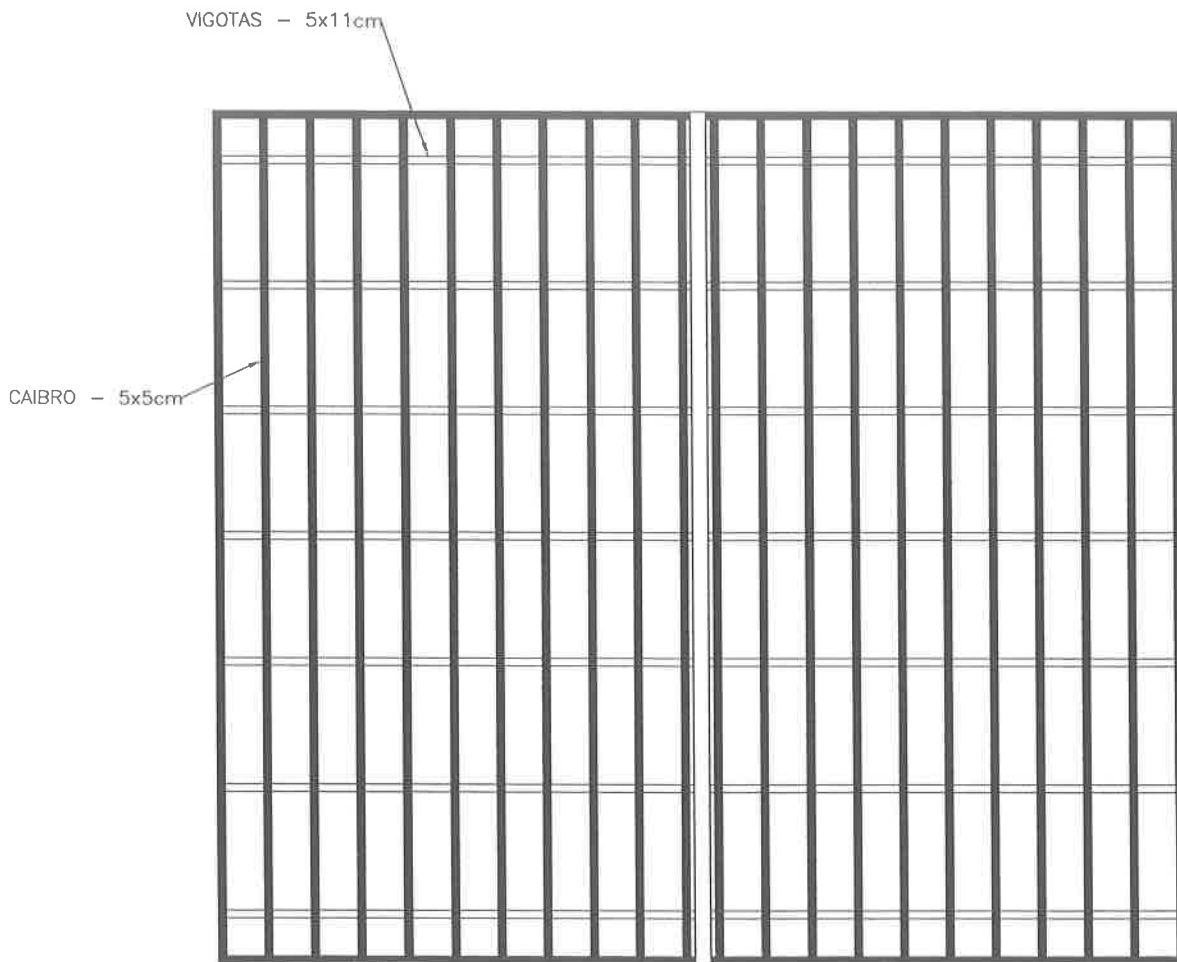
LEGENDA

- | | | | |
|---|--|--|------------------------------|
|  | LUMINÁRIA TIPO SPOT DE SOBREPOR |  | TOMADA ALTA (210cm) |
|  | LUMINÁRIA TIPO ARANDELA DE USO EXTERNO |  | TOMADA MÉDIA (130cm) |
|  | INTERRUPTOR 1 SEÇÃO |  | TOMADA BAIXA (30cm) |
|  | INTERRUPTOR 2 SEÇÕES |  | INTERRUPTOR SIMPLES E TOMADA |
|  | QUADRO DE DISTRIBUIÇÃO |  | INTERRUPTOR DUPLO E TOMADA |

PROJETO ELÉTRICO

CASA 2 DORMITÓRIOS A= 40,25 m² Esc.: 1:50

01/03



PLANTA BAIXA - TELHADO

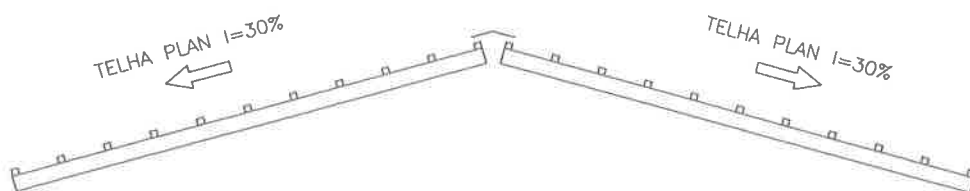
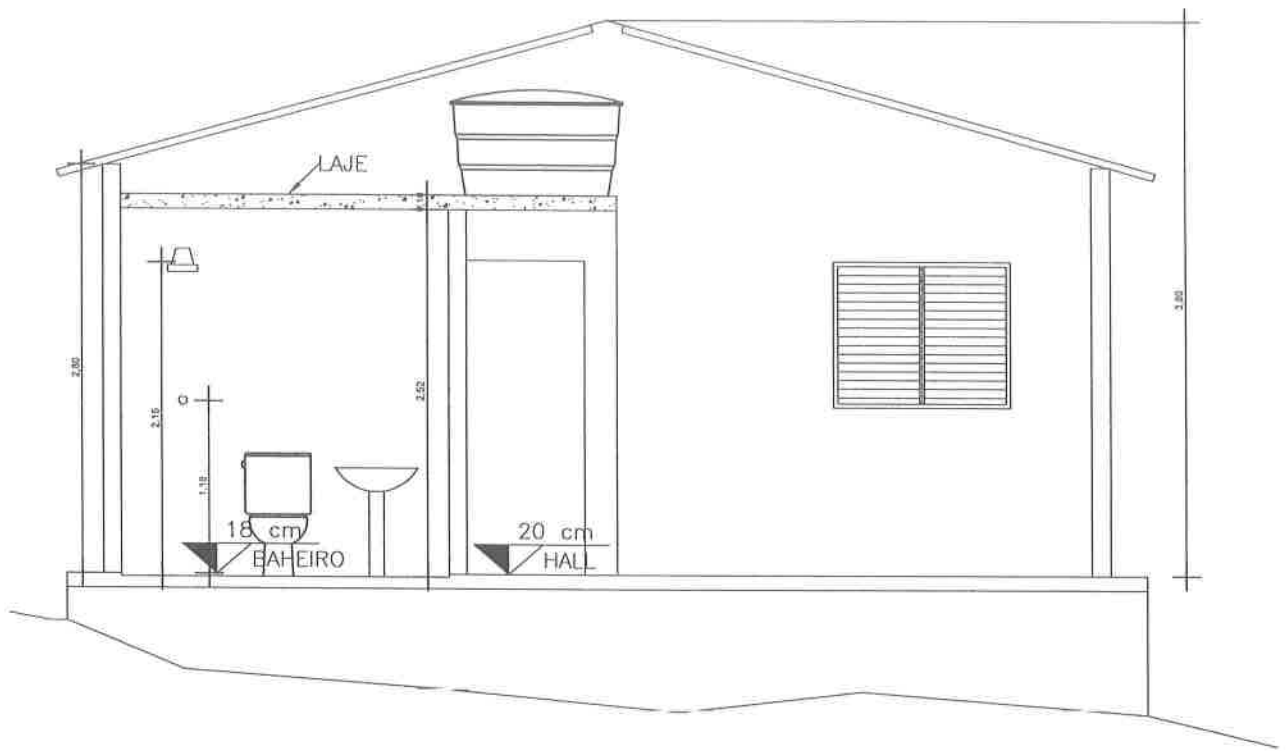


TABELA DE QUANTIDADES		
DESCRIÇÃO	DIMENSÕES CxLxA (CM)	QUANTIDADE (UND.)
VIGOTA	400x5x11	14
CAIBRO	400x5x5	48

PROJETO TELHADO

CASA 2 DORMITÓRIOS A= 40,25 m² Esc.: 1:50

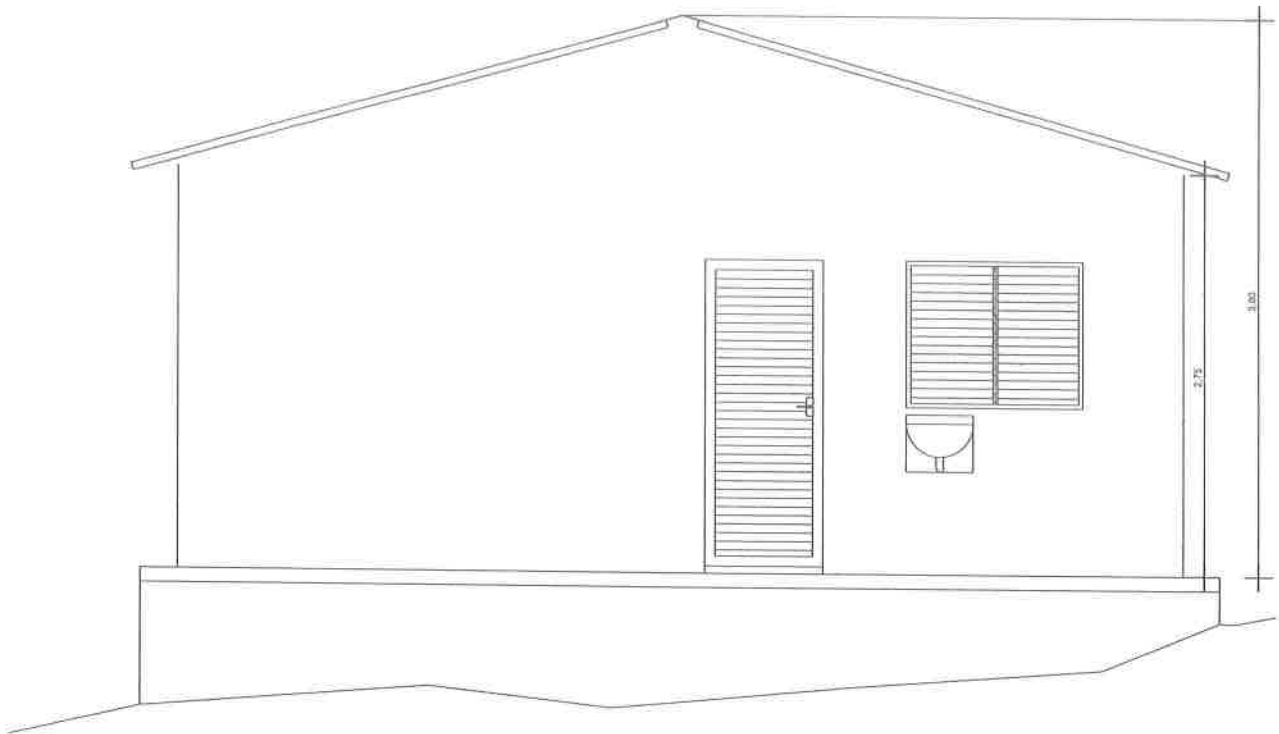
01/01



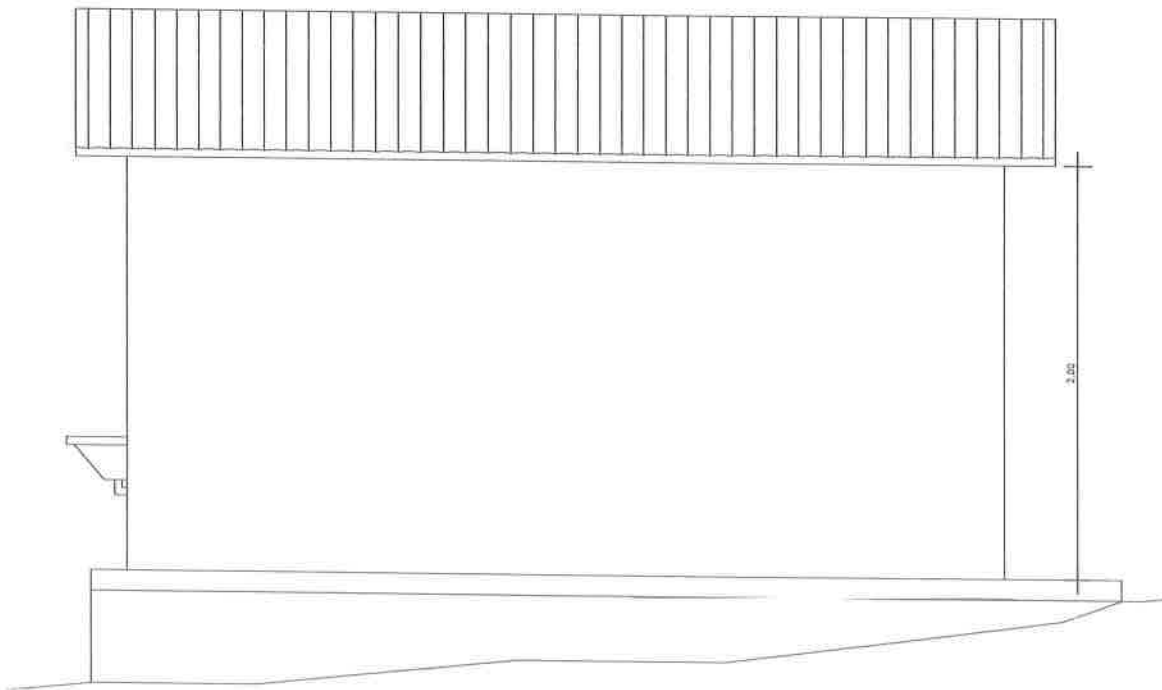
CORTE A-A

CORTE A-A

CASA 2 DORMITÓRIOS A= 40,25 m² Esc.: 1:50

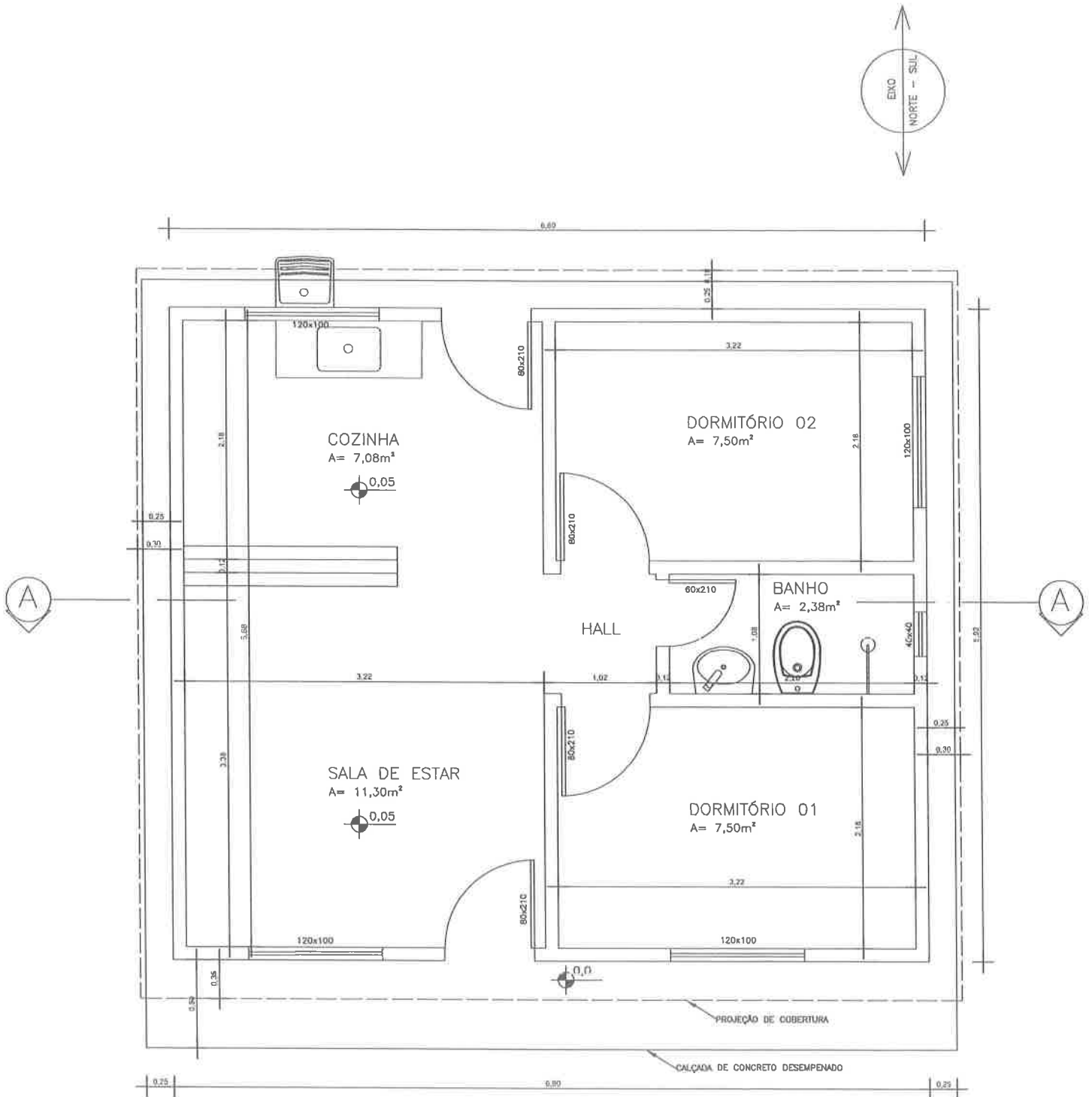


FACHADA DE FUNDOS



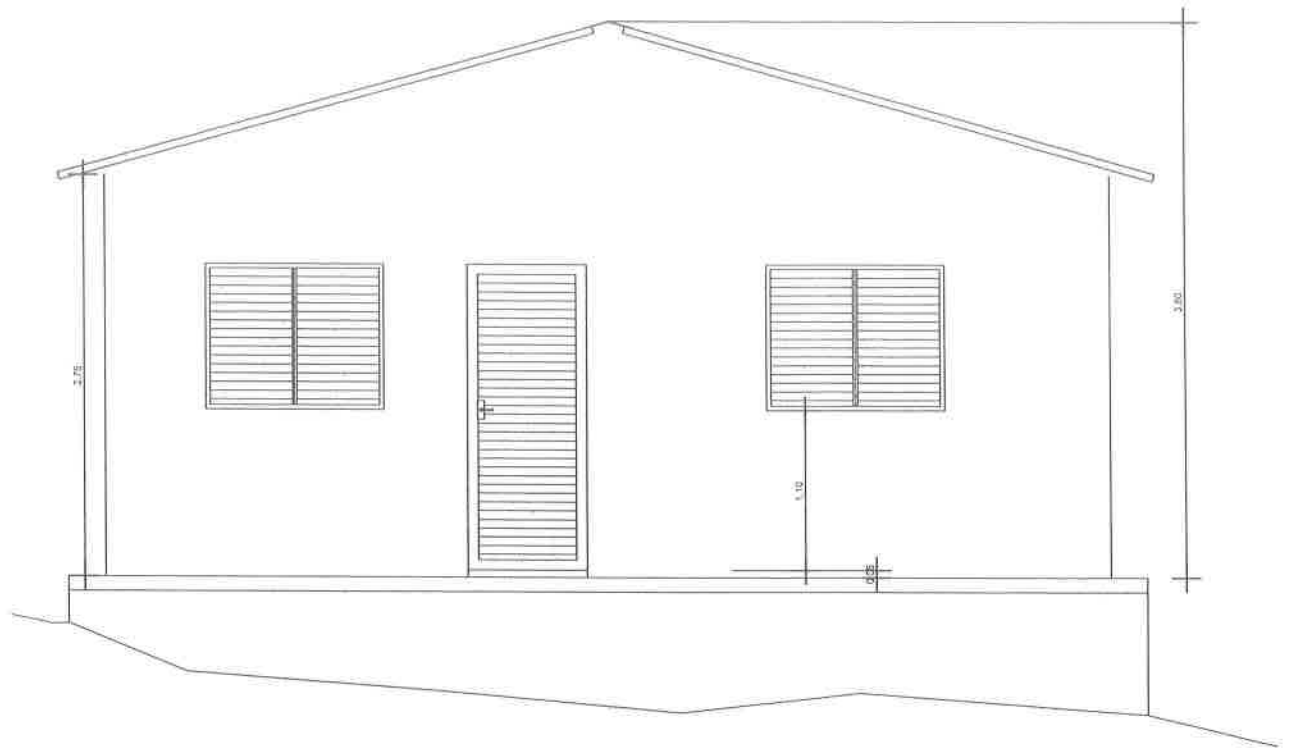
FACHADA LATERAL ESQUERDA

FACHADA DE FUNDOS E LATERAL ESQUERDA

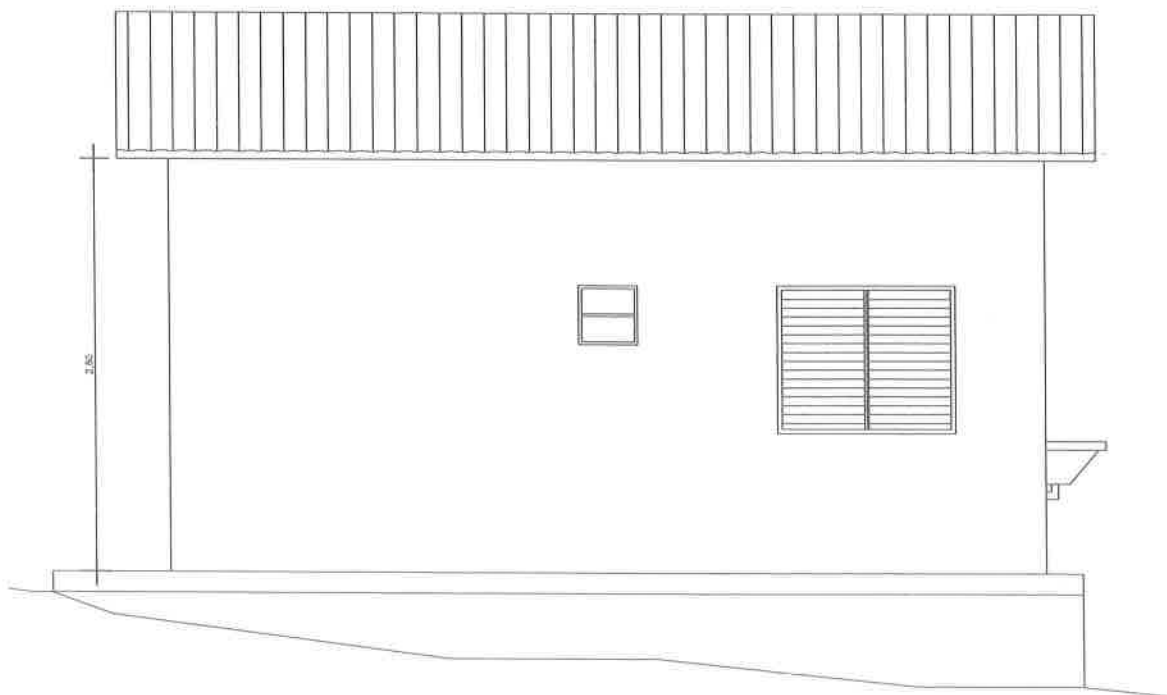


PLANTA BAIXA

CASA 2 DORMITÓRIOS A= 40,25 m² Esc.: 1:50



FACHADA PRINCIPAL



FACHADA LATERAL DIREITA

FACHADA PRINCIPAL E LATERAL DIREITA

CASA 2 DORMITÓRIOS A= 40,25 m² Esc.: 1:50



Anotação de Responsabilidade Técnica - ART
Lei nº 6.496, de 7 de dezembro de 1977

CREA-GO

ART Obra ou serviço
1020190232549

Conselho Regional de Engenharia e Agronomia de Goiás

1. Responsável Técnico

OMAR CARDOSO ROSA FILHO

RNP: **0702627836**

Título profissional: **Engenheiro Civil**

Registro: **14476/D-DF**

Empresa contratada: **OT CONSTRUÇOES EIRELI - ME - Registro CREA-GO: 20130**

2. Dados do Contrato

Contratante: **PREFEITURA MUNICIPAL DE OUVIDOR**

CPF/CNPJ: **01.131.010/0001-29**

Avenida Irapuan Costa Junior, Nº 915

Bairro: **Centro**

CEP: **75715-000**

Quadra: - Lote: -

Complemento:

Cidade: **Ouvidor-GO**

E-Mail:

Fone: **(64)3478-1162**

Contrato: **31/2017**

Celebrado em: **01/01/2019**

Valor Obra/Serviço R\$: **56.830,17**

Tipo de contratante: **Pessoa Jurídica de Direito Público**

Ação institucional: **Órgão Público**

3. Dados da Obra/Serviço

Área Urbana, Nº -

Bairro: -

CEP: **75715-000**

Quadra: - Lote: -

Complemento:

Cidade: **Ouvidor-GO**

Data de Início: **01/11/2019**

Previsão término: **31/12/2019**

Coordenadas Geográficas: **-18.225402,-47.828768**

Finalidade: **Residencial**

Proprietário: **PREFEITURA MUNICIPAL DE OUVIDOR**

CPF/CNPJ: **01.131.010/0001-29**

E-Mail:

Fone: **(64) 3478-1162**

Tipo de proprietário: **Pessoa Jurídica de Direito Público**

4. Atividade Técnica

ATUACAO

	Quantidade	Unidade
PROJETO EDIFICIO DE ALVENARIA PARA FINS RESIDENCIAIS	2.012,50	METROS QUADRADOS
PROJETO ESTRUTURA CONCRETO ARMADO	2.012,50	METROS QUADRADOS
PROJETO REDE HIDRO-SANITARIA EM EDIFICACAO	2.012,50	METROS QUADRADOS
PROJETO INSTALACAO ELETRICA EM BAIXA TENSÃO P/FINS RESIDENC./COMERCIAIS	25,00	QUILOVOLTS-AMPERE
ORCAMENTO EDIFICIO DE ALVENARIA PARA FINS RESIDENCIAIS	2.012,50	METROS QUADRADOS
ORCAMENTO ESTRUTURA CONCRETO ARMADO	2.012,50	METROS QUADRADOS
ORCAMENTO REDE HIDRO-SANITARIA EM EDIFICACAO	2.012,50	METROS QUADRADOS
ORCAMENTO INSTALACAO ELETRICA EM BAIXA TENSÃO P/FINS RESIDENC./COMERCIAIS	25,00	QUILOVOLTS-AMPERE
EXECUCAO EDIFICIO DE ALVENARIA PARA FINS RESIDENCIAIS	2.012,50	METROS QUADRADOS
EXECUCAO ESTRUTURA CONCRETO ARMADO	2.012,50	METROS QUADRADOS
EXECUCAO REDE HIDRO-SANITARIA EM EDIFICACAO	2.012,50	METROS QUADRADOS
EXECUCAO INSTALACAO ELETRICA EM BAIXA TENSÃO P/FINS RESIDENC./COMERCIAIS	25,00	QUILOVOLTS-AMPERE

O registro da A.R.T. não obriga ao CREA-GO a emitir a Certidão de Acervo Técnico (C.A.T.), a confecção e emissão do documento apenas ocorrerá se as atividades declaradas na A.R.T. forem condizentes com as atribuições do Profissional. As informações constantes desta ART são de responsabilidade do(a) profissional. Este documento poderá, a qualquer tempo, ter seus dados, preenchimento e atribuições profissionais conferidos pelo CREA-GO.

Após a conclusão das atividades técnicas o profissional deverá proceder a baixa desta ART

5. Observações

ESTA ART REFERE-SE A ELABORAÇÃO DE PROJETO, MEMORIAL DESCRITIVO, MEMÓRIA DE CÁLCULO, PLANILHA DE ORÇAMENTO, TERMO DE REFERÊNCIA PARA PROCESSO LICITATÓRIO PARA A AQUISIÇÃO DE MATERIAL E MÃO DE OBRA, CRONOGRAMA FÍSICO FINANCEIRO E EXECUÇÃO DE OBRA PARA A CONSTRUÇÃO DE 50 (CINQUENTA) UNIDADES HABITACIONAIS POPULARES (SENDO CADA UNIDADE COM ÁREA CONSTRUÍDA DE 40,25 METROS QUADRADOS E ÁREA CONSTRUÍDA TOTAL DE 2.012,50 METROS QUADRADOS).

6. Declarações

Acessibilidade: Não: Declaro que as regras de acessibilidade previstas nas normas técnicas da ABNT, na legislação específica e no Decreto nº 5.296, de 2 de dezembro de 2004, não se aplicam às atividades profissionais acima relacionadas.

7. Entidade de Classe

NENHUMA

8. Assinaturas

Declaro serem verdadeiras as informações acima

Local _____ de _____ Data _____ de _____

OMAR CARDOSO ROSA FILHO - CPF: 064.826.558-02

PREFEITURA MUNICIPAL DE OUVIDOR - CPF/CNPJ: 01.131.010/0001-29

9. Informações

- A ART é válida somente após a conferência e o CREA-GO receber a informação do PAGAMENTO PELO BANCO.

- A autenticidade deste documento pode ser verificada no site www.creago.org.br.

- A guarda da via assinada da ART será de responsabilidade do profissional e do contratante com o objetivo de documentar o vínculo contratual.

- Não é mais necessário enviar o documento original para o CREA-GO. O CREA-GO não mais afixará carimbo na nova ART.



www.creago.org.br atendimento@creago.org.br
Tel: (62) 3221-6200 Fax: (62) 3221-6277



Valor da ART: 226,50	Registrada em 08/11/2019	Valor Pago R\$ 226,50	Noosso Numero 28320690119231566	Situação Registrada/OK	Livro de Ordem: 65784	Não Possui CAT
--------------------------------	-----------------------------	--------------------------	------------------------------------	---------------------------	-----------------------------	-------------------



República Federativa do Brasil
Estado de Goiás
Prefeitura Municipal de Ouvidor

Ouvidor/GO, 10 de agosto de 2020

A
Procuradoria Geral do Município
Departamento Jurídico
PREFEITURA MUNICIPAL DE OUVIDOR
NESTA

Ilustre Senhor,

Via do presente solicito a emissão de Parecer Jurídico referente ao Edital de Pregão Presencial nº 11/2020-ARP (tipo menor preço por item) com ATA DE REGISTRO DE PREÇO.

Sendo o que se apresenta para o momento, aguardo seu parecer.

Atenciosamente,


William Mandel da Silva
Pregoeiro