



ANEXO I - TOMADA DE PREÇOS Nº. 01/2018.
RELAÇÃO DE DOCUMENTOS PARA OBTENÇÃO DO REGISTRO CADASTRAL

SOCIEDADE ANÔNIMA

- 01 – Ofício solicitando cadastramento nesta Prefeitura;
- 02 – Folha do Diário Oficial com publicação da Ata que elegeu a última Diretoria do Estatuto da Sociedade;
- 03 – Cadastro Nacional de Pessoa Jurídica – CNPJ;
- 04 – Alvará de Funcionamento;
- 05 – Certidão Negativa da Dívida Ativa da União;
- 06 – Certidão Negativa da Fazenda Pública Estadual e Municipal;
- 07 – Certificado de Regularidade do FGTS – CRF;
- 08 – Certidão Negativa de Débito do INSS – CND/FEDERAL ;
- 09 – Certidão Negativa de Débitos Trabalhistas – CNDT;
- 10 – Certidão Negativa de Falência ou Concordata;
- 11 – Balanço do último exercício;
- 12 – Preenchimento da Ficha Cadastral fornecida pela C.P.L. (anexo).

SOCIEDADE LTDA.

- 01 – Ofício solicitando cadastramento nesta Prefeitura;
- 02 – Contrato Social, primeira e última alteração;
- 03 – Cadastro Nacional de Pessoa Jurídica – CNPJ;
- 04 – Alvará de Funcionamento;
- 05 – Certidão Negativa da Dívida Ativa da União
- 06 – Certidão Negativa da Fazenda Pública Estadual e Municipal;
- 07 – Certificado de Regularidade do FGTS – CRF;
- 08 – Certidão Negativa de Débito do INSS – CND conjunta com os tributos federais;
- 09 – Certidão Negativa de Débitos Trabalhistas – CNDT;
- 10 – Certidão Negativa de Falência ou Concordata;
- 11 – Balanço do último exercício;
- 12 – Preenchimento da Ficha Cadastral fornecida pela C.P.L. (anexo).

FIRMA INDIVIDUAL

- 01 – Ofício solicitando cadastramento nesta Prefeitura;
- 02 – Certidão do Registro da Firma na Junta Comercial;
- 03 – Cadastro Nacional de Pessoa Jurídica – CNPJ;
- 04 – Alvará de Funcionamento;
- 05 – Certidão Negativa da Dívida Ativa da União;
- 06 – Certidão Negativa da Fazenda Pública Federal, Estadual e Municipal;
- 07 – Certificado de Regularidade do FGTS – CRF;
- 08 – Certidão Negativa de Débito do INSS – CND;
- 08 – Certidão Negativa de Débito do INSS – CND;
- 09 – Certidão Negativa de Débitos Trabalhistas – CNDT;
- 10 – Certidão Negativa de Falência ou Concordata;
- 11 – Balanço do último exercício;
- 12 – Preenchimento da Ficha Cadastral fornecida pela C.P.L. (anexo).

Obs. Encaminhar a documentação para cadastramento, à Comissão de Licitação, em fotocópias autenticadas até 03 dias anterior a data prevista para abertura da licitação.



República Federativa do Brasil
Estado de Goiás
Prefeitura Municipal de Ouvidor

ANEXO XXII - TOMADA DE PREÇOS Nº. 01/2018

FICHA DE REGISTRO CADASTRAL

DADOS DO FORNECEDOR /PRESTADOR

RAZÃO SOCIAL:

CNPJ:

INSC.

EST.:

Endereço:

Bairro:

Cep:

Cidade:

Estado:

DDD:

Fone:

Fax:

Representante:

e-mail:

Responsável Técnico :

Capital Social:

ENDEREÇO PARA CORRESPONDÊNCIA

Endereço:

Bairro:

Cep:

Cidade:

Estado:

DDD:

Fone:

Fax:

e-mail:

PROPRIETÁRIOS E PRINCIPAIS SÓCIOS OU DIRIGENTES

Obs.: Anexar cópia autenticada da cédula de identidade

CONTATOS

**Responsável pelo
Cadastro:**

**Cargo - Telefone - e-
mail**

RAMOS DE ATIVIDADES

Obs.: Se necessário, complementar com folha anexa.

DECLARO SOB AS PENAS DA LEI QUE AS INFORMAÇÕES AQUI APRESENTADAS CONSTITUEM A EXPRESSÃO DA VERDADE, PELO QUAL ASSINO A PRESENTE.

Data: ____ / ____ de ____.

Carimbo CNPJ e Assinatura do representante legal da empresa



ANEXO II
MODELO DE DECLARAÇÃO DE INEXISTÊNCIA DE IMPEDIMENTO A
HABILITAÇÃO

Declaramos, sob as penas da lei, que esta proponente não incorre em quaisquer das seguintes situações:

- a) Ter sido declarada inidônea por ato do Poder Público, a União, Estados, Distrito Federal ou Municípios;
- b) Ter sido apenada com suspensão temporária de participação em licitação e impedimento de contratar com a Administração, nos últimos dois anos;
- c) Possui condições de atender as exigências do Edital.
- d) **Não possui em seu quadro de dirigentes, gerentes, sócios ou servidores ou componentes do quadro técnico** que sejam servidores da Administração pública, Direta ou Indireta, referente ao artigo 9º, inciso III, da lei nº 8.666/93,
- e) Não encontra-se em processo de Concordatária ou em processo de falência, em recuperação judicial, em recuperação extrajudicial, sob concurso de credores, em dissolução ou em liquidação, salvo mediante determinação judicial;
- f) Nos termos do art. 55, inc. XIII da Lei n. 8.666/93 e suas alterações, comprometemo-nos a informar a ocorrência de fato superveniente impeditivo da habilitação e qualificação exigidas no edital.

_____, _____ de _____ de _____.

Representante Legal
(com carimbo da empresa)

OBS: Esta declaração deverá ser feita em papel timbrado da empresa ou conter o carimbo de CNPJ

up



ANEXO III

MODELO DE DECLARAÇÃO DE SITUAÇÃO REGULAR PERANTE O MINISTÉRIO DO TRALHALHO

**DECLARAÇÃO
CONFORME INCISO XXXIII, ART. 7º DA CF.**

.....inscrito no CNPJ N....., por intermédio de seu representante legal o(a) Sr.(a)....., portador(a) da Carteira de Identidade n..... e do CPF n.....DECLARA para fins do disposto no inciso V do art. 27 da lei n. 8.666/93, de 21 de junho de 1993, acrescido do inciso XXXIII do art. 7º da Constituição Federal, que não emprega menor de dezoito anos em trabalho noturno, perigoso ou insalubre, e que não emprega menor de dezesseis anos.

Ressalva: emprega menor, a partir de quatorze anos, na condição de aprendiz ()

(OBS: em caso afirmativo, assinalar a ressalva acima).

_____, ____ de _____ de _____

Representante Legal
(com carimbo da empresa)

OBS: Esta declaração deverá ser feita em papel timbrado da empresa ou conter o carimbo de CNPJ.



ANEXO IV

DECLARAÇÃO DE PLENO CONHECIMENTO DO EDITAL

Pela presente, a empresa, inscrita no CNPJ sob o n....., com sede a, através de seu, Sr., portador do CPF n., RG n., residente a, DECLARA ao MUNICÍPIO DE OUVIDOR – GO, que tem pleno, total e completo conhecimento acerca do local de execução das obras e serviços, bem como de todas as informações necessária a execução do objeto do Pregão Presencial em epigrafe.

Declara ainda ter conhecimento de que não poderá solicitar quaisquer realinhamentos, recomposição, acréscimo pecuniário, etc. referente a obra em epigrafe sob alegação de desconhecimento de informações ligadas a mesma.

_____, ____ de ____ de 2018.

Empresa

CNPJ

Nome responsável pela declaração

CPF



República Federativa do Brasil
Estado de Goiás
Prefeitura Municipal de Ouvidor

ANEXO V

MODELO DE DECLARAÇÃO DE MICROEMPRESA E EMPRESA DE PEQUENO PORTE, PARA FINS DO DIREITO DE PREFERÊNCIA E DA PRERROGATIVA DE QUE TRATA A LC 123/06 E 147/2014

Eu, _____, na qualidade de sócio proprietário da empresa _____, DECLARO, sob as penas da lei, que esta empresa enquadra-se na categoria de Microempresa – ME (ou Empresa de Pequeno Porte – EPP), MEI OU EIRELI, na forma prevista no art. 3º da Lei Complementar n. 123/2006 e 147/2014, e não está incursa nos impedimentos tratados no seu § 4º, podendo, assim, usufruir a prerrogativa e o direito de preferência de que tratam os arts. 42 a 45 da citada Lei Complementar.

Por ser a expressão da verdade, firmo a presente.

Sócio Proprietário.

CPF n. _____

OBS: Esta declaração deverá ser feita em papel timbrado da empresa ou conter o carimbo de CNPJ.



ANEXO VI

MINUTA DO MODELO DE DECLARAÇÃO DE RESPONSABILIDADE TÉCNICA

À Comissão de Licitação

Ref.: Edital de TOMADA DE PREÇOS 01/2018

Declaramos, AO MUNICÍPIO DE OUVIDOR, para efeito da licitação em epígrafe, conforme disposto em seu respectivo Edital e seus anexos que indicamos de acordo com a Resolução nº 218 de 29/06/1973 e nº 317, de 31/10/86, do CONFEA – Conselho Federal de Engenharia, Arquitetura e Agronomia, o (s) profissional (s) responsável (is) técnico(s) caso venhamos a vencer a referida licitação:

1- Engenheiro Responsável pelo acompanhamento da obra

Nome: (*) CREA Nº

Data de registro:

Especialidade:

Declaramos, outrossim, sob as penas da lei que o(s) acima relacionado(s) pertence(m) ao nosso quadro técnico de profissionais permanentes, com relacionamento junto à empresa, dentro das leis trabalhistas vigentes.

LOCAL E DATA.....

(carimbo, nome e assinatura do responsável legal pela proponente)

N. DE CPF



ANEXO VII

ATESTADO DE VISITA TÉCNICA/CONHECIMENTO DO LOCAL DA OBRA

TOMADA DE PREÇOS 01/2018

Obra: Execução de obra de implantação de galerias de Águas Pluviais – GAP, em parte do centro e no Bairro Jardim JK, em Ouvidor, conforme especificações contidas no termo de referência, Memorial descritivo, memórias de calculo, cronograma físico financeiro, projetos e demais anexos constante do processo

Declaramos para todos os efeitos legais, que a empresa _____, inscrita no CNPJ sob o nº _____, com sede à _____, através de seu Engenheiro/Representante, Sr. _____, inscrito no CREA-GO sob n. _____, portador do CPF n. _____, visitou OU CONHECE o local da execução das obras e/ou serviços, objeto do edital de tomada de preços 01/2018, em epígrafe, tomando pleno, total e completo conhecimento de todas as informações necessárias à execução da mesma. _____, ____ de ____ de 2018.

Se optar pela visita:

OMAR CARDOSO FILHO

RESPONSÁVEL POR ACOMPANHAR A VISITA

Engenheiro da Prefeitura de Ouvidor/go

Empresa:

(Responsável)

CREA/ _____ n.º _____

CPF n.º _____

OBS: se a empresa optar por não realizar a visita técnica, o referido atestado deverá vir assinado pela engenheiro que será responsável pelo acompanhamento da obra e pelo proprietário da empresa proponente.



ANEXO VIII - TERMO DE RENÚNCIA

Pela presente a empresa.....
..... Inscrita no CNPJ
....., renuncia ao direito de recorrer das decisões da
Comissão Permanente de Licitação da PREFEITURA MUNICIPAL DE OUVIDOR,
referente a sessão de abertura da envelopes de documentação de habilitação, nos
termos do artigo 43, III, da Lei Federal 8.666/93, concordando assim com o
prosseguimento do certame com a abertura dos envelopes de proposta de preço das
empresas habilitada, participantes do TOMADA DE PREÇOS 01/2018

Data: ____ / ____ / 2018

Carimbo de CNPJ

Assinatura do responsável

CPF N°



ANEXO IX
TERMO DE REFERÊNCIA PARA EXECUÇÃO DE OBRA
DRENAGEM PLUVIAL URBANA – OUIDOR (GO)

1. HISTÓRICO DO MUNICÍPIO

Não podemos citar um nome como sendo o fundador do município. Figuram nomes dos primeiros moradores do lugarejo, dentre eles, o alemão naturalizado brasileiro e registrado com o nome Eliseu da Silva, sendo que seu nome de origem alemã e de difícil pronúncia se perdeu no tempo. Mais dois nomes aparecem como primeiros moradores: Vigilato Evangelista Pereira que possuía título militar de Alferes nomeado pelo Imperador, o outro ilustre morador é Sr. Pio Mendes dos Santos. Ouidor foi tendo de base em sua história vários sobrenomes de famílias que se tornaram tradicionais ao longo do tempo, já que essas mesmas famílias formaram o município. Hoje em dia é fácil encontrar na cidade descendentes desses sobrenomes que foram originados de famílias provenientes em grande maioria da zona rural de Ouidor. São alguns deles (sobrenomes): Eliseu da Silva, Manoel, Torquato, Goulart, Teodoro, Ramos, Fonseca, Galdino, Primo de Araújo, Evangelista Pereira, Nascimento, Ferreira, Mendes dos Santos, Rosa, Ribeiro, Pereira, Silvano, Rodovalho, Pires, entre outros. Famílias que fizeram e ainda fazem a história da cidade.

Autores do Projeto de Lei que emancipou o município foram Antônio Eliseu da Silva (filho de Eliseu da Silva) e seu filho Aulício Eliseu da Silva, na mesma data emanciparam também o município de Três Ranchos, 19 de Outubro de 1953.

O Primeiro Prefeito, nomeado pelo Governador do Estado foi o Sr. Idalício da Silva (filho de Antônio Eliseu da Silva), que governou de 1º de janeiro de 1954 a 04 de março de 1955.

O Primeiro Prefeito eleito pelo povo foi o Sr. Hélio Ferreira Goulart que administrou o município no período de 05 de março de 1955 a 31 de janeiro de 1959.

2. LOCALIZAÇÃO

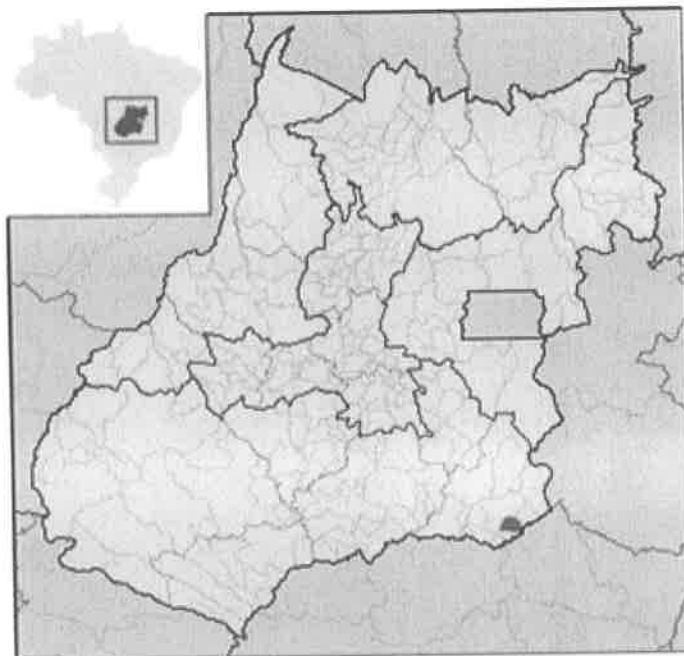


O município se estende por 413,8 km² e contava com 5.446 habitantes no último censo. A densidade demográfica é de 13,2 habitantes por km² no território do município.

Vizinho dos municípios de Três Ranchos, Catalão e Cumari, Ouvidor se situa a 13 km a Sul-Leste de Catalão, a maior cidade nos arredores.

Situada a 825 metros de altitude, de Ouvidor tem as seguintes coordenadas geográficas: Latitude: 18°14'12" Sul e Longitude: 47°50'33" – Oeste.

O prefeito atual de Ouvidor se chama ONOFRE GALDINO PEREIRA JUNIOR.



Mapa: Ouvidor (GO) – Fonte IBGE

3. OBJETIVO

O presente Termo de Referência tem por objetivo fornecer as diretrizes e informações necessárias para a contratação de serviços, mediante licitação, para a implantação de Drenagem Pluvial Urbana na cidade de Ouvidor (GO).



4. JUSTIFICATIVA:

A execução dos serviços de Drenagem Pluvial Urbana visa sanar um problema comum na grande maioria das cidades que compõem a Região Sudeste do Estado de Goiás: a falta de um sistema de drenagem urbana de águas pluviais adequados, o que gera prejuízos ao meio ambiente e à qualidade de vida da comunidade. Nos períodos de maior intensidade pluviométrica, em pontos mais críticos do município tem sido frequentes os casos de inundações de residências e estabelecimentos, o que provoca uma piora considerável na qualidade de vida da comunidade, especialmente em razão da destruição do asfalto, além de exigir da administração municipal medidas emergenciais dispendiosas. O Município de Ouidor, visando proporcionar qualidade de vida à sua população e em consequência ao seu crescimento demográfico, pretende suprir a drenagem de sua área urbana em questão, de modo a beneficiar a comunidade e o ecossistema da região. Por prescindir de pessoal técnico em disponibilidade para a execução dos serviços em questão, a Prefeitura Municipal de Ouidor faz necessária a contratação de empresa de engenharia especializada, cumpridas as normas estabelecidas na Lei Federal nº 8666/93.

5. ABRANGÊNCIA

Os Serviços de Implantação de Drenagem Pluvial Urbana abrangerá aos lançamentos das águas pluviais na área urbana de parte do Setor Central e Jardim JK, devido ao escoamento das águas pluviais da cidade estar direcionado a elas, provocando danos materiais à vizinhança e aos recursos hídricos, nos termos e conforme projeto de engenharia em anexo.

6. EXECUÇÃO DOS SERVIÇOS DE DRENAGEM PLUVIAL

Os serviços devem ser executados em consonância com o Projeto Básico de Drenagem Pluvial aprovado pelo Município de Ouidor, respeitando as quantidades e detalhes técnicos contidos no Memorial Descritivo e Orçamento da Obra.

uf



7. QUALIFICAÇÃO TÉCNICA

Será Contratada empresa de engenharia, com Equipe Técnica habilitada, registrada no conselho de classe (CREA), para execução dos serviços de Drenagem Pluvial Urbana, objeto deste Termo de Referência.

Deve ser exigida da empresa interessada em participar do processo licitatório a seguinte documentação:

- Comprovação do registro da empresa junto ao CREA;
- Comprovação do registro do seu Responsável Técnico junto ao CREA;
- Comprovação de no mínimo uma CAT (Certidão de Acervo Técnico) dos serviços a serem executados, registrada no CREA;
- Comprovação de que o Responsável Técnico da empresa encontra-se registrado ou através de cópia de contrato de prestação de serviços.

8. FISCALIZAÇÃO

A obra em questão deverá ser fiscalizada pela equipe do Departamento de Engenharia do Município de Ouvidor, devendo o engenheiro OMAR CARDOSO ROSA FILHO ser nomeado como gestor do CONTRATO, a quem incumbirá o ateste das medições e recebimento dos serviços.

9. MODALIDADE DE LICITAÇÃO A SER EMPREGADA:

Em face da natureza da obra, orçamento e planilhas de custo elaboradas com base na tabela da AGETOP, a licitação deverá ser realizada na modalidade tomada de preço, devendo o edital ser publicado no site e placar do município, jornal de grande circulação e Diário Oficial do Estado, viabilizando a ampla concorrência e obtenção da proposta mais vantajosa para a Administração.

10. PRAZO PARA EXECUÇÃO DAS OBRAS:



O prazo para execução das obras a serem licitadas será de 90 (noventa), podendo ser prorrogado a critério da Administração e nas hipóteses de aumento das chuvas ou surgimento de fato posterior e imprevisível que comprometa o andamento da execução dos serviços.

11. RECURSOS E PAGAMENTO:

Os recursos para o custeio da obra advirão de dotações orçamentárias próprias do município, sendo que o pagamento será feito de acordo com as medições previamente aprovadas pelo Departamento de Engenharia do Município, reservando-se no mínimo 30% (trinta por cento) do valor total da contratação para pagamento após a entrega definitiva das obras.

12. VALOR ESTIMADO DA OBRA:

O valor global estimado para a execução da obra nos moldes estabelecidos no memorial descritivo é de R\$ 752.387,24 (setecentos e cinquenta e dois mil, trezentos e oitenta e sete reais e vinte e quatro centavos), conforme orçamento de galerias de águas pluviais anexo ao processo.

Delineados os termos para a contratação, remete-se esta referência ao setor competente para as providências pertinentes à ultimação da contratação, mediante a deflagração de procedimento licitatório específico.

Ouvidor (GO), de outubro de 2018.

Omar Cardoso Rosa Filho
Engenheiro Civil – CREA DF 14.476/D
Departamento de Engenharia



República Federativa do Brasil
Estado de Goiás
Prefeitura Municipal de Ouvidor

ANEXO X

MEMORIAL DESCRITIVO

uf



PREFEITURA MUNICIPAL DE
OUVIDOR

Estado de Goiás
Município de Ouvidor

MEMORIAL DESCRITIVO Galerias de Águas Pluviais – GAP

1. INTRODUÇÃO

O presente Memorial Descritivo tem por finalidade descrever as etapas de implantação de Galerias de Águas Pluviais – GAP em parte do Centro e Jardim JK, Ouvidor (GO), conforme a seguir.

2. INTENSIDADE PLUVIOMETRICA

2.1 Período de Retorno

Para o período de retorno utilizado como parâmetro de projeto, adota-se o valor recomendado na tabela citada no Manual de Hidráulica – Azevedo Neto 8ª edição, a partir das recomendações da DAEE/CETESB em 1980. Segue a tabela abaixo:

Retornos para Diferentes Ocupações da Área		
Tipo de Obra	Tipo de Ocupação da Área	T (anos)
Macro drenagem	Residencial	2
	Comercial	5
	Áreas com edifícios de serviço ao público	5
	Aeroportos	2 – 5
	Áreas comerciais e artérias de tráfego	5 – 10
Micro drenagem	Áreas comerciais e residenciais	50 – 100
	Áreas de importância específica	500

Adotou-se para o cálculo da chuva de projeto, um período de retorno de 2 (dois) anos. De acordo com o conceito de período de retorno, o de 2 anos representa chuva com probabilidade de 50% de ocorrência em um ano.

2.2 Tempo de Concentração

Adota-se o Tempo de Concentração inicial de 10 minutos para a coleta no primeiro Poço de Visita (PV) à jusante.

2.3 Equação de intensidade, duração e frequência (IDF)

A equação I.D.F. utilizada é a proposta pelo Prof. Dr. Alfredo Ribeiro da Costa com os parâmetros para o Município de Trindade, Goiás, sendo esta para o período de retorno de 2 anos :

$$i = [51,6329 \times (T^{0,1417+0,22/T0,09})^{0,6274}] / (t + 23,291)^{0,95714}$$

uf



Estado de Goiás
Município de Ouvidor

3. COEFICIENTE DE ESCOAMENTO SUPERFICIAL (RUNOFF)

Para aplicação no Método Racional, a bibliografia presente em termos de Drenagem Urbana nos indica os valores de acordo com a tabela abaixo proposta no Manual de Projeto de Drenagem Urbana – Convênio CETESB / ASCETESB; São Paulo 1986:

Descrição da Área	Coefficiente de Runoff
AREA COMERCIAL	
• Central	0,70 a 0,95
• Bairros	0,50 a 0,70
AREA RESIDENCIAL	
• Residências Isoladas	0,35 a 0,50
• Unidades múltiplas (separadas)	0,40 a 0,60
• Unidades múltiplas (conjugadas)	0,60 a 0,75
• Lotes com 2.000 m ² ou mais	0,30 a 0,45
AREA COM PREDIOS DE APARTAMENTOS	0,50 a 0,70
Área Industrial	
• Industrias Leves	0,50 a 0,80
• Industrias Pesadas	0,60 a 0,90
Parques e Cemitérios	0,10 a 0,25
Playgrounds	0,20 a 0,35
Pátios de Estrada de Ferro	0,20 a 0,40
Áreas sem Melhoramento	0,10 a 0,30

Adotou-se $C = 0,55$ (média).

4. COEFICIENTE DE MANNING

Adotam-se os seguintes valores de acordo com a superfície:

Superfície	Coefficiente de Manning
Concreto	0,014
Pedra Argamassada	0,030

5. CAPACIDADE DE VAZAO DAS BOCAS DE LOBO

Conforme constam as dimensões da boca de lobo padrão típica (ver projetos complementares) segue o cálculo para a sua capacidade de absorção em m³/s. A capacidade hidráulica das bocas de lobo de guias pode ser considerada como um vertedor de parede espessa, cuja expressão é:

uf



Estado de Goiás
Município de Ouvidor

$$Q = 1,71 \times L \times H^{3/2}$$

Onde: L = Comprimento da abertura
H = Altura da água nas proximidades

Para: L = 1,30 m
H = 0,13 m
Q = 0,1042 m³/s ou 104,2 litros/s

6. ESPECIFICAÇÃO DA TUBULAÇÃO DAS GALERIAS

Diâmetro	Especificação	Norma
40	PS1	NBR 8890
60	PA1	
80	PA1	
100	PA1	
120	PA1	
150	PA2	

7. NORMAS DE EXECUÇÃO

7.1 Locação da Obra

Os serviços de topografia (nivelamento, alinhamento, etc.) deverão ser responsabilidades da empresa contratada, sob a supervisão da do agente fiscalizador de acordo com o projeto anexo.

7.2 Considerações Gerais

Todos os serviços de execução da galeria de águas pluviais necessários e drenagem serão de responsabilidade da empresa contratada.

Todos os serviços deverão obedecer às especificações de materiais, equipamentos e mão-de-obra constantes no Manual de Normas de D.E.R.

Os equipamentos, máquinas e veículos necessários para a boa execução das obras deverão estar em perfeitas condições de uso e serão de responsabilidade do contratado.

Após a conclusão dos serviços, a obra deverá ser limpa, com varrição dos excessos de materiais e retirada, para posterior entrega a Prefeitura.

7.3 Segurança

uf

Estabelece a obrigatoriedade e responsabilidade do empregador quanto à aquisição, fornecimento, orientação e treinamento para o Equipamento de Proteção Individual (EPI) procurando atender as peculiaridades de cada atividade profissional conforme a proteção à qual são destinadas. (NR 6 – *Equipamento de Proteção Individual – EPI*).

Caberá ao contratado a sinalização do local de modo a evitar acidentes.

7.4 Fornecimento de Tubos

As galerias serão de seção circular constituídos por tubos de concreto simples para os diâmetros de 0,40m e concreto armado para os diâmetros de 0,60m, 0,80m e 1,00m conforme especificadas na NBR – 8890/2003 – (Tubo de Concreto de seção circular para águas pluviais e esgotos sanitários), e correlatas. Os tubos são do tipo ponta e bolsa.

7.5 Abertura das Valas

A escavação deve ser executada segundo indicado em plantas. Devem ser providenciados tapumes para a contenção da terra depositada ao longo da vala.

Se a escavação vier colocar em risco canalizações de água e esgoto, deve ser executado um escoramento adequado para sua sustentação.

A vala somente será aberta quando:

- a) Forem confirmadas as posições de outras tubulações subterrâneas;
- b) Os materiais para execução da rede estiverem disponíveis no local da obra.

As valas que receberão as tubulações serão escavadas segundo a linha de eixo, sendo respeitados o alinhamento e as cotas indicadas no projeto.

As valas devem ser abertas no sentido de jusante para montante, a partir dos pontos de lançamento por gravidade, caso ocorra presença de água durante a escavação.

A escavação poderá ser feita manualmente ou com equipamento apropriado. Neste caso a escavação mecânica deve se aproximar do greide para a geratriz inferior da tubulação, devendo o acerto dos taludes e do fundo da vala ser feito manualmente.

uf



Estado de Goiás
Município de Ouvidor

A largura da vala deve ser fixada em função das características do solo e da tubulação empregada, da profundidade, do tipo de escoramento e do processo de escavação.

A largura livre de trabalho na vala deve ser, no mínimo, igual ao diâmetro do tubo mais 0,60 m, para profundidades até 2 m, devendo ser acrescida de 0,10 m para cada metro ou fração que exceder a 2 m.

Qualquer excesso de escavação ou depressão no fundo da vala deve ser preenchido com material granular fino, compactado.

O material escavado será depositado, sempre que possível, de um só lado da vala, afastado 1 m da borda da escavação. Em casos especiais poderá a Fiscalização determinar retirada total do material escavado.

Os taludes das escavações de profundidade superior a 1,50 m devem ser escorados com peças de madeira ou perfis metálicos, assegurando estabilidade de acordo com a natureza do solo.

7.6 Assentamento dos Tubos

O assentamento das tubulações deverá seguir concomitante a abertura das valas, e deverá ser executado no sentido de jusante para montante com a bolsa voltada para montante. Antes do assentamento os tubos deverão ser totalmente limpos e verificar a sua regularidade, principalmente antes da execução da junta, a qual deverá ser também verificada se a ponta está perfeitamente centrada em relação à bolsa.

Caso o nível do lençol freático esteja acima da geratriz inferior do tubo, este deverá ser assente sobre areia e pedrisco, até a metade da altura do tubo.

A geratriz inferior da tubulação deve ficar perfeitamente alinhada, tanto em greide como em planta.

As bolsas serão rejuntadas com argamassa de cimento e areia no traço 1:3.

Deverão ser tomados cuidados especiais com o alinhamento, cotas e declividades, antes do reaterro das valas.

7.7 Reaterro de Valas

O material utilizado no reaterro deverá ser oriundo da própria escavação quando o mesmo for de boa qualidade ou de jazida próxima.



Estado de Goiás
Município de Ouvidor

Completado o envolvimento lateral do tubo, deve ser processado o recobrimento da vala, com material de boa qualidade, isento de pedras e outros corpos estranhos, provenientes da escavação ou importados.

O preenchimento e o adensamento acima de 0.50m da geratriz superior da tubulação podem ser executados por processo mecânicos.

O restante do reaterro deve ser compactado manual ou mecanicamente até a altura do pavimento existente, ou até a base do pavimento a recompor.

O material excedente da escavação deve ser removido do local pelo empreiteiro, que deverá também entregar a obra com as ruas desimpedidas e limpas.

O aterro e o reaterro, de uma maneira geral, devem ser executados em camadas não superiores a 0,20 m, compactados mecanicamente, utilizando-se para isto o material da vala ou material transportado de local estranho à obra, porém especialmente escolhido para este fim.

O restante da vala, até atingir o nível da base do pavimento ou, então, o leito da rua ou do logradouro; se em terra, deve ser preenchido com material de boa qualidade em camadas de 20 cm de espessura, compactadas mecanicamente, de sorte a adquirir uma compactação aproximadamente igual a do solo adjacente; e o restante em camadas de no máximo 0,20 m e compactadas manual ou mecanicamente, com o solo próximo da umidade ótima conforme indicação do ensaio de "Proctor Normal" e, sendo que as últimas camadas para o preenchimento da vala deverão ser executadas com maior rigor.

7.8 Bocas de Lobo

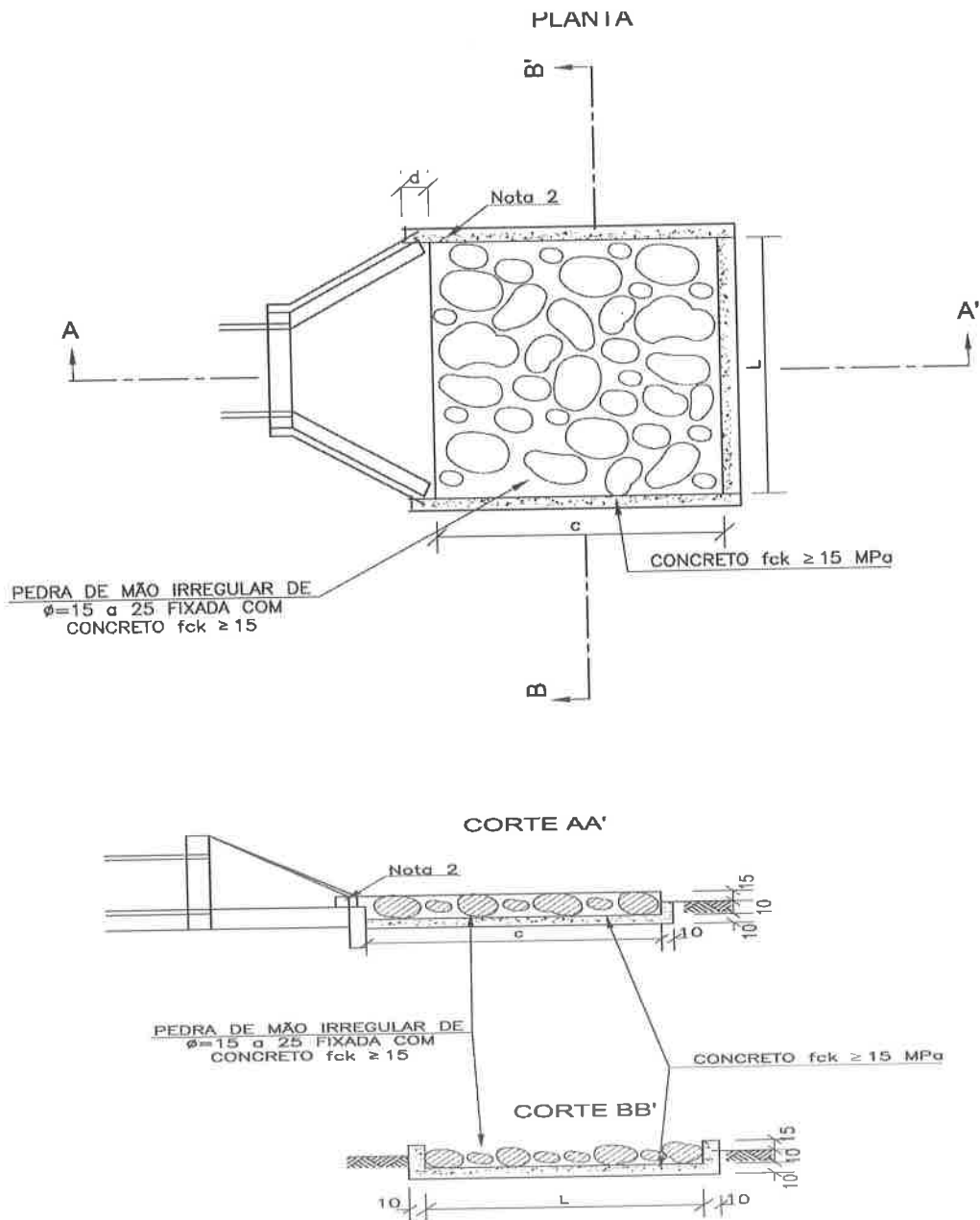
As bocas de lobo serão executadas em alvenaria de tijolos maciço e assentados com argamassa de cimento e areia, na proporção de 1:4. Após a execução da alvenaria será aplicada sobre as mesma, tanto na parte interna quanto na externa, argamassa de cimento e areia na proporção de 1:3, sendo que na sua parte interna as partes deverão ser queimadas com cimento e alisadas. Para o nivelamento da base será executado um berço de brita número 4, coberto por brita número 2 e socado até atingir uma espessura final de 0.15 m.

As tampas terão uma espessura de 0,15 m. O recobrimento mínimo da ferragem será de 0,02 m sendo que o concreto utilizado deverá ter um fck mínimo de 20 MPa.

7.9 Assentamento Dissipador de Energia (DEB-06)

uf

O Dissipador de Energia DEB-06 deve ser construído em conformidade com as medidas estabelecidas no quadro e figura contida no item 12 do projeto.



Ouvidor (GO), 20 de junho de 2018.

up



PREFEITURA MUNICIPAL DE
OUVIDOR

Estado de Goiás
Município de Ouvidor

Engº Luiz Gustavo Pimenta de Pádua
CREA-MG nº 149841/D

up



Estado de Goiás
Município de Ouvidor

**Serviço de Drenagem Profunda
Implantação de Galerias de Águas Pluviais – GAP
DECLARAÇÃO DO REGIME DE EXECUÇÃO DA OBRA**

DECLARO, para os fins de direito e que se fizerem necessários, que os serviços de implantação de Galerias de Águas Pluviais – GAP, em parte da região Central e Jardim JK, em Ouvidor (GO), serão executados por “**Administração Indireta**”.

Por ser verdade, firmo a presente

Ouvidor (GO), 20 de junho de 2018.

Onofre Galdino Pereira Júnior
Prefeito Municipal

up



Estado de Goiás
Município de Ouvidor

**Serviço de Drenagem Profunda
Implantação de Galerias de Águas Pluviais – GAP
DECLARAÇÃO DE DOMINIO PUBLICO**

DECLARO, para os fins de direito e que se fizerem necessários, que os logradouros contidos no Centro e Jardim JK, em Ouvidor (GO), é de “**Domínio Público**” e estão vinculados aos registros e mapas da cidade como objeto público.

Por ser verdade, firmo a presente

Ouvidor (GO), 20 de junho de 2018.

Onofre Galdino Pereira Júnior
Prefeito Municipal

uf



República Federativa do Brasil
Estado de Goiás
Prefeitura Municipal de Ouvidor

ANEXO XI

ORÇAMENTO DE REFERÊNCIA

uf
52

ORÇAMENTO DE GALERIAS DE AGUAS PLUVIAIS - GAP

Bairros: Centro e Jardim JK - Ouvidor (GO)

Data: 20/06/2018



Item	Código Auxiliar	Órgão	Descrição Serviço	Unidade	Qtde	Custo			Total
						Sem BDI	BDI	Com BDI	
1. Serviços Preliminares									
1.1	42200	AGETOP	Instalação de canteiro de obras - A1	Compos	1,00	R\$ 3.535,12	27,32%	R\$ 4.500,91	R\$ 25.405,95
1.2	42300	AGETOP	Mobilização e desmobilização de equipamentos - A1	Compos	1,00	R\$ 5.663,76	27,32%	R\$ 7.211,10	R\$ 4.500,91
1.3	42100	AGETOP	Serviços de administração local da obra - A1	Compos	1,00	R\$ 13.693,98	27,32%	R\$ 17.435,18	R\$ 7.211,10
						R\$ 726.981,21			
2. Serviços de Execução das Galerias de Águas Pluviais - GAP									
2.1	45400	AGETOP	Escavação manual de valas até 2,00 m	m³	604,12	R\$ 39,79	27,32%	R\$ 50,66	R\$ 24.037,71
2.2	45410	AGETOP	Escavação mecânica em terra	m³	5.437,04	R\$ 6,00	27,32%	R\$ 7,64	R\$ 32.622,22
2.3	45430	AGETOP	Reaterro apiloado de valas	m³	483,29	R\$ 33,99	27,32%	R\$ 43,28	R\$ 16.427,11
2.4	45435	AGETOP	Reaterro de valas com compactador	m³	4.349,63	R\$ 7,99	27,32%	R\$ 10,17	R\$ 34.753,53
2.5	45440	AGETOP	Fornecimento e assentamento tubo D = 040 cm	m	366,00	R\$ 88,80	27,32%	R\$ 113,06	R\$ 32.500,88
2.6	45445	AGETOP	Fornecimento e assentamento tubo D = 060 cm	m	1.681,30	R\$ 223,47	27,32%	R\$ 284,52	R\$ 375.720,11
2.7	45450	AGETOP	Fornecimento e assentamento tubo D = 080 cm	m	0,00	R\$ 324,27	27,32%	R\$ 412,86	R\$ -
2.8	45455	AGETOP	Fornecimento e assentamento tubo D = 100 cm	m	71,00	R\$ 456,92	27,32%	R\$ 581,75	R\$ 32.441,33
2.9	45460	AGETOP	Fornecimento e assentamento tubo D = 120 cm	m	0,00	R\$ 1.220,87	27,32%	R\$ 1.554,41	R\$ -
2.10	45480	AGETOP	Poço visita parte fixa 1 m para rede de D = 060 cm	Unitário	0,00	R\$ 569,87	27,32%	R\$ 725,56	R\$ -
2.11	45485	AGETOP	Acréscimo p/ poço visita para rede de D = 060 cm	m	25,00	R\$ 2.592,59	27,32%	R\$ 3.300,89	R\$ 64.814,77
2.12	45490	AGETOP	Poço visita parte fixa 1 m para rede de D = 080 cm	Unitário	22,50	R\$ 1.189,20	27,32%	R\$ 1.514,09	R\$ 26.757,00
2.13	45495	AGETOP	Acréscimo p/ poço visita para rede de D = 080 cm	m	0,00	R\$ 2.998,07	27,32%	R\$ 3.817,14	R\$ -
2.14	45500	AGETOP	Poço visita parte fixa 1 m para rede de D = 100 cm	Unitário	0,00	R\$ 1.324,45	27,32%	R\$ 1.686,29	R\$ -
2.15	45505	AGETOP	Acréscimo p/ poço visita para rede de D = 100 cm	m	2,00	R\$ 3.887,89	27,32%	R\$ 4.950,06	R\$ 7.775,77
2.16	45510	AGETOP	Poço visita parte fixa 1 m para rede de D = 120 cm	Unitário	2,40	R\$ 1.896,04	27,32%	R\$ 2.414,04	R\$ 4.550,12
2.17	45515	AGETOP	Acréscimo p/ poço visita para rede de D = 120 cm	m	27,00	R\$ 836,99	27,32%	R\$ 1.065,66	R\$ 22.598,77
2.18	45530	AGETOP	Chaminé para poço de visita, incl anel e tampão	Unitário	61,00	R\$ 806,04	27,32%	R\$ 1.026,25	R\$ 49.168,77
2.19	45535	AGETOP	Boca de lobo (altura média 1,30 m)	Unitário	1,00	R\$ 2.813,25	27,32%	R\$ 3.581,83	R\$ 2.813,25
2.20	41376	AGETOP	Dissipador de energia DEB-06 (AC/BC)	Unitário	1,00	R\$ 2.813,25	27,32%	R\$ 3.581,83	R\$ 752.387,77
2.21	CUSTO TOTAL DA OBRA								

8

INFORMAÇÕES COMPLEMENTARES

Nota: BDI de 27,32% incluso.
Tabela Agetop 04/2017 desonerada.

Engº Civil Luiz Gustavo Pimenta de Pádua
CREA-MG nº 149841/D

up



República Federativa do Brasil
Estado de Goiás
Prefeitura Municipal de Ouvidor

ANEXO XII

MEMÓRIA DE CÁLCULO

MEMORIA DE CALCULO DO ORÇAMENTO
Implantação de Galerias de Águas Pluviais - GAP
Bairros: Centro e JK - Ouvidor (GO)

Data: 20/06/2018



Valor Total do Orçamento: R\$ 752.387,24

Item	Código Auxiliar	Órgão	Descrição Serviço	Unid	Qtde	Memória Cálculo
1. Serviços Preliminares						
1.1	42200	AGETOP	Instalação do canteiro de obras	Compo	1,00	Composição anexa
1.2	42300	AGETOP	Mobilização e desmobilização de equipamentos	Compo	1,00	Composição anexa
1.3	42100	AGETOP	Serviços de administração local da obra	Compo	1,00	Composição anexa
2. Serviços de Execução das Galerias de Águas Pluviais - GAP						
2.1	45400	AGETOP	Escavação manual de valas até 2,00 m	m ³	604,12	$(366,00\text{m}^3 + 4.236,88\text{m}^3 + 230,04\text{m}^3) \times 1,25 \times 10\% = 604,12 \text{ m}^3$
2.2	45410	AGETOP	Escavação mecânica em terra	m ³	5.437,04	$(366,00\text{m}^3 + 4.236,88\text{m}^3 + 230,04\text{m}^3) \times 1,25 \times 90\% = 5.437,04 \text{ m}^3$
2.3	45430	AGETOP	Reaterro apiloado de valas	m ³	483,29	$(604,12\text{m}^3 + 5.437,04\text{m}^3) / 1,25 \times 10\% = 483,29 \text{ m}^3$
2.4	45435	AGETOP	Reaterro de valas com compactador	m ³	4.349,63	$(604,12\text{m}^3 + 5.437,04\text{m}^3) / 1,25 \times 90\% = 4.349,63 \text{ m}^3$
2.5	45440	AGETOP	Fornecimento e assentamento tubo D = 040 cm	m	366,00	Medidas no Projeto GAP
2.6	45445	AGETOP	Fornecimento e assentamento tubo D = 060 cm	m	0,00	Não tem GAP D = 060 cm
2.7	45450	AGETOP	Fornecimento e assentamento tubo D = 080 cm	m	1.681,30	Medidas no Projeto GAP
2.8	45455	AGETOP	Fornecimento e assentamento tubo D = 100 cm	m	0,00	Não tem GAP D = 100 cm
2.9	45460	AGETOP	Fornecimento e assentamento tubo D = 120 cm	m	71,00	Medidas no Projeto GAP
2.10	45480	AGETOP	Poço visita parte fixa 1 m para rede de D = 060 cm	Ud	0,00	Não tem GAP D = 060 cm
2.11	45485	AGETOP	Acréscimo p/ poço visita para rede de D = 060 cm	m	0,00	Não tem GAP D = 060 cm
2.12	45490	AGETOP	Poço visita parte fixa 1 m para rede de D = 080 cm	Ud	25,00	25,00 Ud
2.13	45495	AGETOP	Acréscimo p/ poço visita para rede de D = 080 cm	m	22,50	$0,90\text{m} \times 25,00 = 22,50 \text{ m}$
2.14	45500	AGETOP	Poço visita parte fixa 1 m para rede de D = 100 cm	Ud	0,00	Não tem GAP D = 100 cm
2.15	45505	AGETOP	Acréscimo p/ poço visita para rede de D = 100 cm	m	0,00	Não tem GAP D = 100 cm
2.16	45510	AGETOP	Poço visita parte fixa 1 m para rede de D = 120 cm	Ud	2,00	2,00 Ud
2.17	45515	AGETOP	Acréscimo p/ poço visita para rede de D = 120 cm	m	2,40	$1,20\text{m} \times 2,00\text{ud} = 2,40 \text{ m}$
2.18	45530	AGETOP	Chaminé para poço de visita, incl anel e tampão	Ud	27,00	27,00 Ud
2.19	45535	AGETOP	Boca de lobo (altura média 1,30 m)	Ud	61,00	61,00 Bocas de Lobo Simples
2.20	41376	AGETOP	Dissipador de energia DEB-06 (AC/BC)	Ud	1,00	1,00 Ud

INFORMAÇÕES COMPLEMENTARES

Nota: BDI de 27,46% incluso.
Tabela Agetop 04/2017 desonerada.

Eng^o Civil Luiz Gustavo Pimenta de Pádua
CREA-MG nº 149841/D





República Federativa do Brasil
Estado de Goiás
Prefeitura Municipal de Ouvidor

ANEXO XIV

CRONOGRAMA FÍSICO FINANCEIRO

up

CRONOGRAMA FISICO E FINANCEIRO

Galeria de Águas Pluviais - GAP



Interessada: **PREFEITURA MUNICIPAL DE OUIDOR**

Tipo de Serviço: **IMPLANTAÇÃO DE GALERIAS DE AGUAS PLUVIAIS - GAP**

Cidade: **OUIDOR (GO)**

Local: **CENTRO e VILA JK**

Custo Total Estimado da Obra: **R\$ 752.387,24**

Data: **20/06/2018**

Item	Descrição Serviço	Valor		15 Dias		30 Dias	
		Total	%	Valor	%	Valor	%
1	Instalação do Canteiro de Obras - A1	R\$ 4.500,91	0,60%	R\$ 4.500,91	100,00%	R\$ -	0,00%
2	Mobilização e Desmob Equipamentos (Terrap/Pav) - A1	R\$ 7.211,10	0,96%	R\$ 3.605,55	50,00%	R\$ -	0,00%
3	Administração Local da Obra - A1	R\$ 13.693,98	1,82%	R\$ 3.423,50	25,00%	R\$ 3.423,50	25,00%
4	Serviços Implantação Galerias de Águas Pluviais - GAP	R\$ 726.981,25	96,62%	R\$ 181.745,31	25,00%	R\$ 181.745,31	25,00%
TOTAL:		R\$ 752.387,24	100,00%	R\$ 193.275,27	26%	R\$ 185.168,81	25%
TOTAL ACUMULADO:				R\$ 193.275,27	26%	R\$ 378.444,08	50%

Item	Descrição Serviço	Valor		45 Dias		60 Dias	
		Total	%	Valor	%	Valor	%
1	Instalação do Canteiro de Obras - A1	R\$ 4.500,91	0,60%	R\$ -	0,00%	R\$ -	0,00%
2	Mobilização e Desmob Equipamentos (Terrap/Pav) - A1	R\$ 7.211,10	0,96%	R\$ -	0,00%	R\$ 3.605,55	50,00%
3	Administração Local da Obra - A1	R\$ 13.693,98	1,82%	R\$ 3.423,50	25,00%	R\$ 3.423,50	25,00%
4	Serviços Implantação Galerias de Águas Pluviais - GAP	R\$ 726.981,25	96,62%	R\$ 181.745,31	25,00%	R\$ 181.745,31	25,00%
TOTAL:		R\$ 752.387,24	100,00%	R\$ 185.168,81	25%	R\$ 188.774,36	25%
TOTAL ACUMULADO:				R\$ 563.612,88	75%	R\$ 752.387,24	100%

Engº Civil Luis Gustavo Pimenta de Pádua
CREA-MG nº 149841/D



República Federativa do Brasil
Estado de Goiás
Prefeitura Municipal de Ouvidor

ANEXO XV

PROJETOS