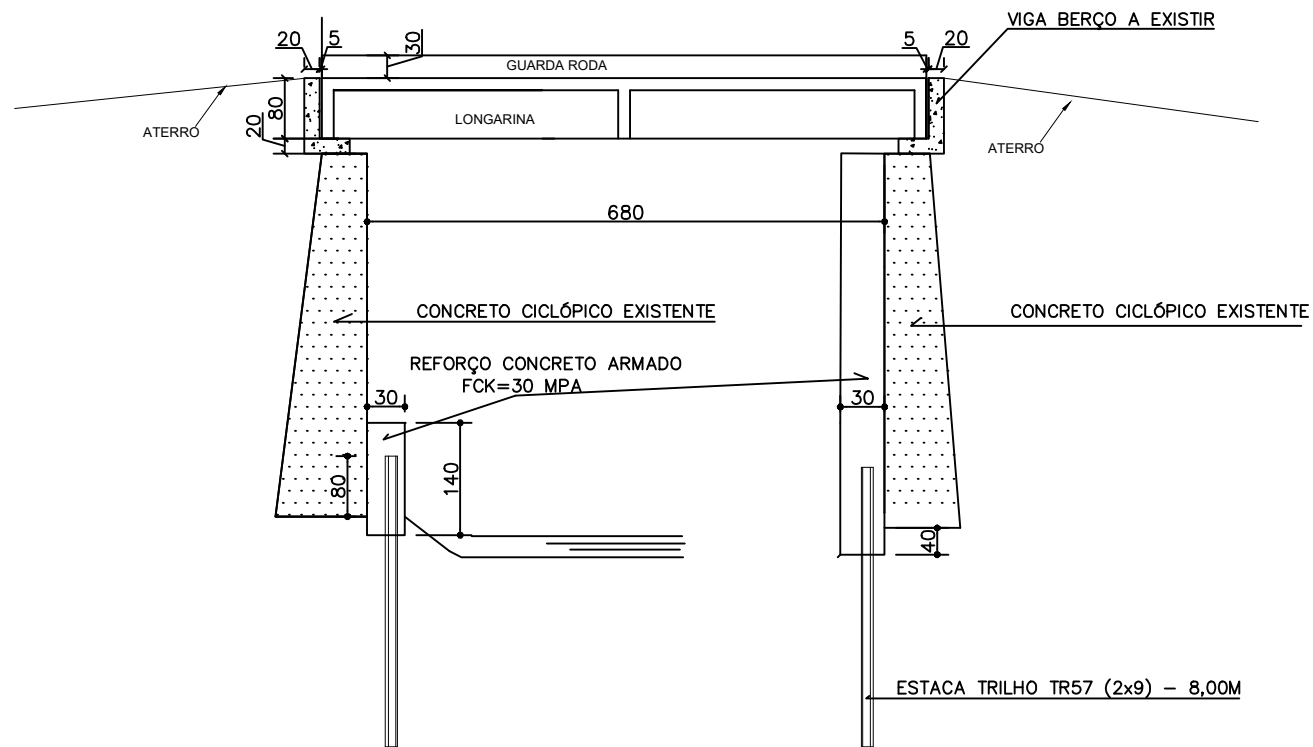
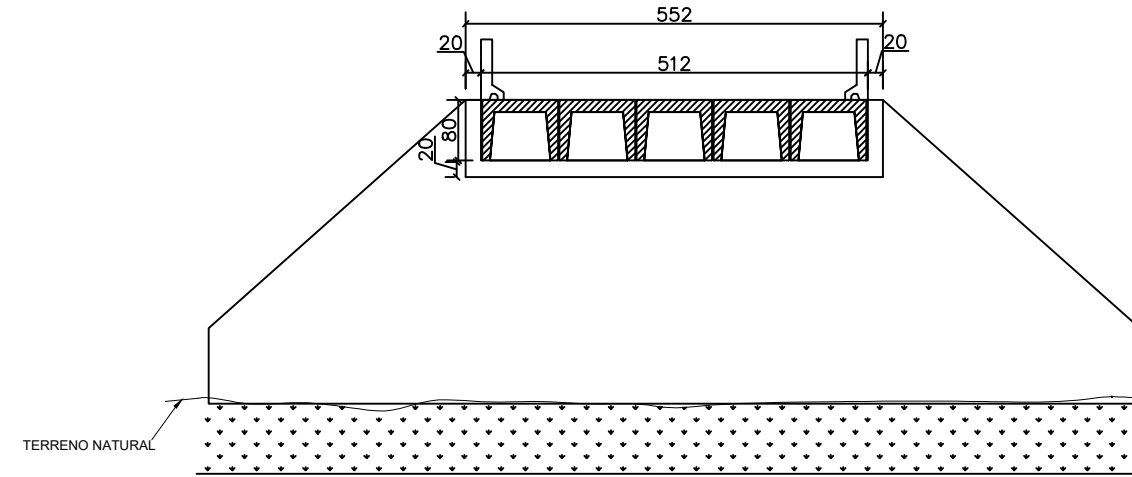


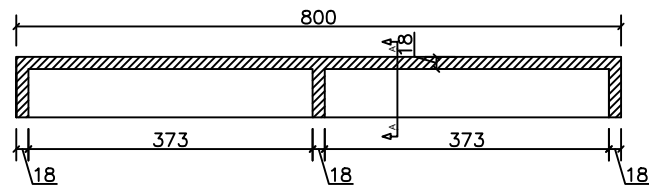
CORTE LONGITUDINAL (A)
ESC.: 1/100



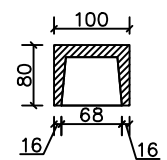
CORTE TRANSVERSAL (B)
ESC.: 1/100



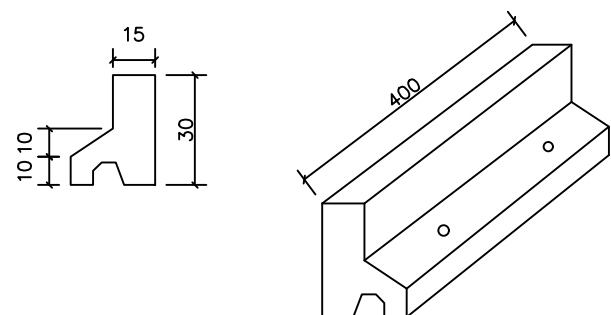
DETALHE DA LONGARINA
PRÉ-MOLDADA
ESC.: 1/100



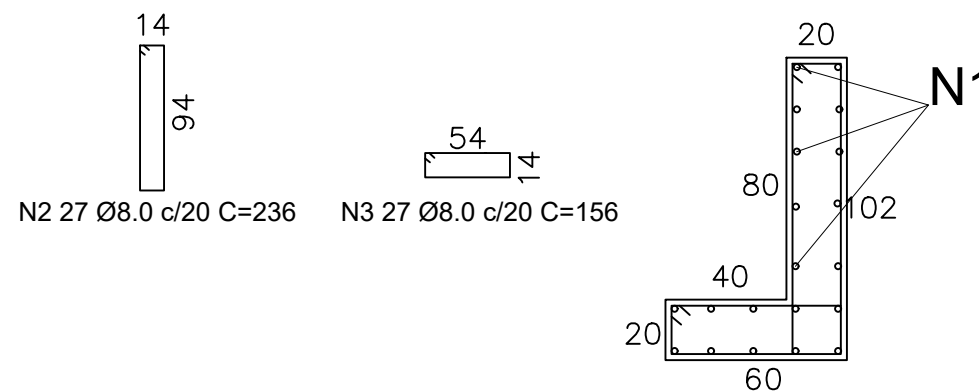
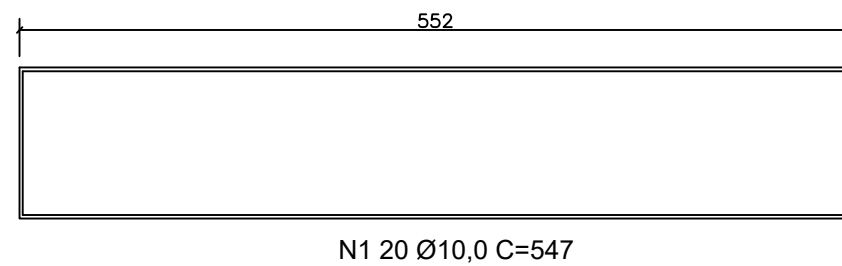
CORTE A-A



DETALHE GUARDA-CORPO (4X)



TRANSVERSINA CORTINA (2X) - fck=30Mpa



PROPRIETÁRIA: **PREFEITURA MUNICIPAL DE OUVIDOR**
TÍTULO: PONTE SOBRE CÔRREGO JOSE FEDRERICO - MUNICÍPIO DE OUVIDOR

LOGOTIPO:



ASSINATURAS:
PROJETO / RT:

OMAR CARDOSO ROSA FILHO
Eng. Civil: CREA DF 14476-D

PROPRIETÁRIO:

PREFEITURA MUNICIPAL DE OUVIDOR
CNPJ: 01131010000129

CONTEÚDO:

CORTE LONGITUDINAL (A), CORTE TRANSVERSAL (B), DETALHE DA LONGARINA, DETALHE GUARDA CORPO E TRANSVERSINA CORTINA

DATA:
29/11/2021

DESENHO:
OMAR CARDOSO

ESCALA:
INDICADA

FOLHA:
01/02

OS DIREITOS AUTORES DESTA PROPOSTA SÃO DE PROPRIEDADE PARTICULAR. NÃO É PERMITSIDA A REPRODUÇÃO TOTAL OU PARCIAL, SEM A AUTORIZAÇÃO PRÉVIA E POR ESCRITO DO AUTOR.