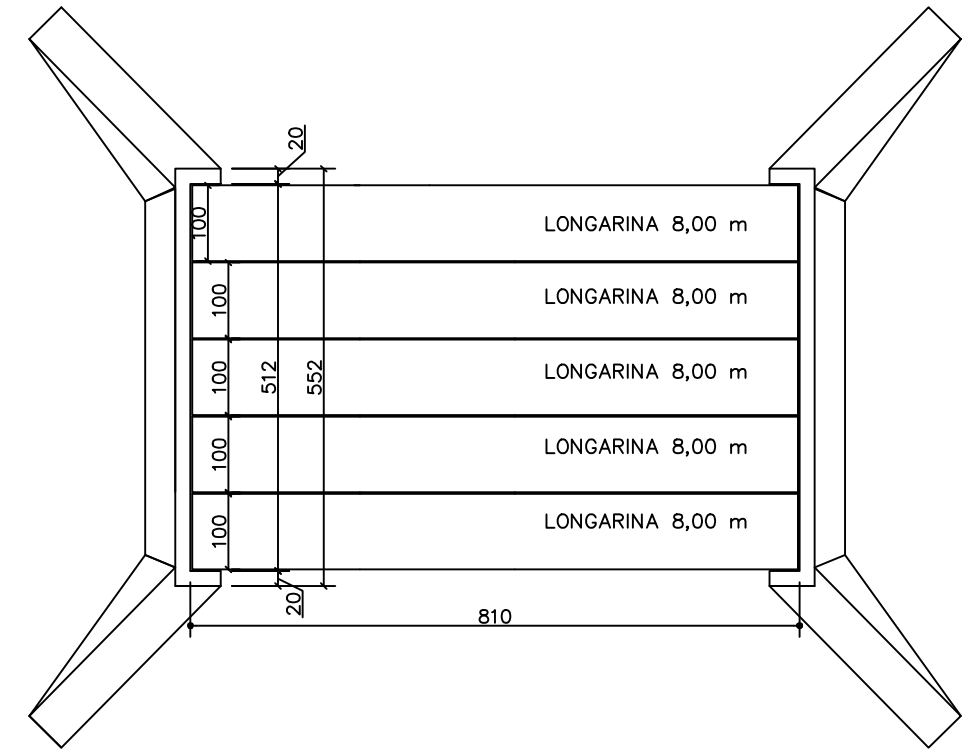
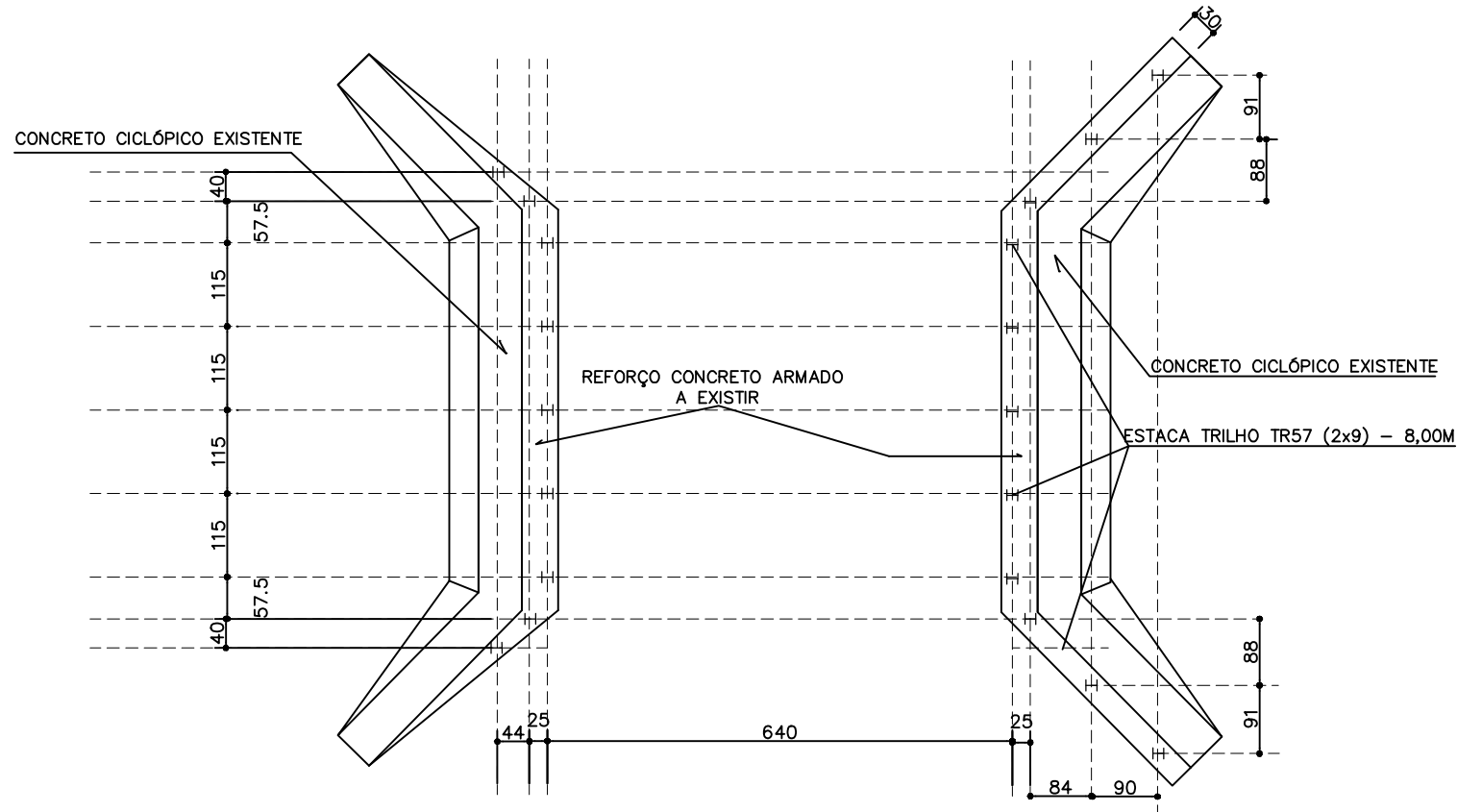
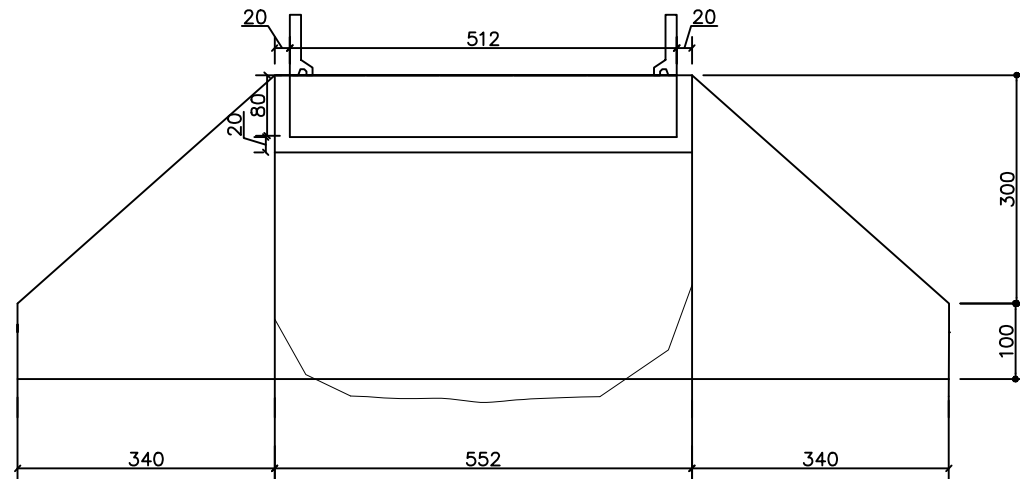


VISTA SUPERESTRUTURA
ESC.: 1/100

PLANTA DE LOCAÇÃO DAS ESTACAS
ESC.: 1/100



CORTE TRANSVERSAL (B) - DETALHE PEGÃO
ESC.: 1/100



PROPRIETÁRIA: **PREFEITURA MUNICIPAL DE OUIDOR**
TÍTULO: PONTE SOBRE CÓRREGO JOSE FEDRERICO - MUNICÍPIO DE OUIDOR

LOGOTIPO:



ASSINATURAS:
PROJETO / RT:

OMAR CARDOSO ROSA FILHO
Eng. Civil: CREA DF 14476-D

PROPRIETÁRIO:

PREFEITURA MUNICIPAL DE OUIDOR
CNPJ: 01131010000129

CONTEÚDO:

PLANTA DE LOCAÇÃO DAS ESTACAS, CORTE TRANSVERSAL (B),
VISTA SUPERESTRUTURA E DETALHE PEGÃO

DATA: 29/11/2021	DESENHO: OMAR CARDOSO	ESCALA: INDICADA	FOLHA: 02/02	OS DIREITOS AUTORES DESTES PROJETOS SÃO DE PROPRIEDADE PARTICULAR. SENDO PROIBIDA QUALQUER REPRODUÇÃO TOTAL OU PARCIAL, SEM O CONSENTIMENTO EXPRESSO E POR ESCRITO DO AUTOR. ESCRITÓRIO DE ENGENHARIA E ARQUITETURA
---------------------	--------------------------	---------------------	-----------------	---