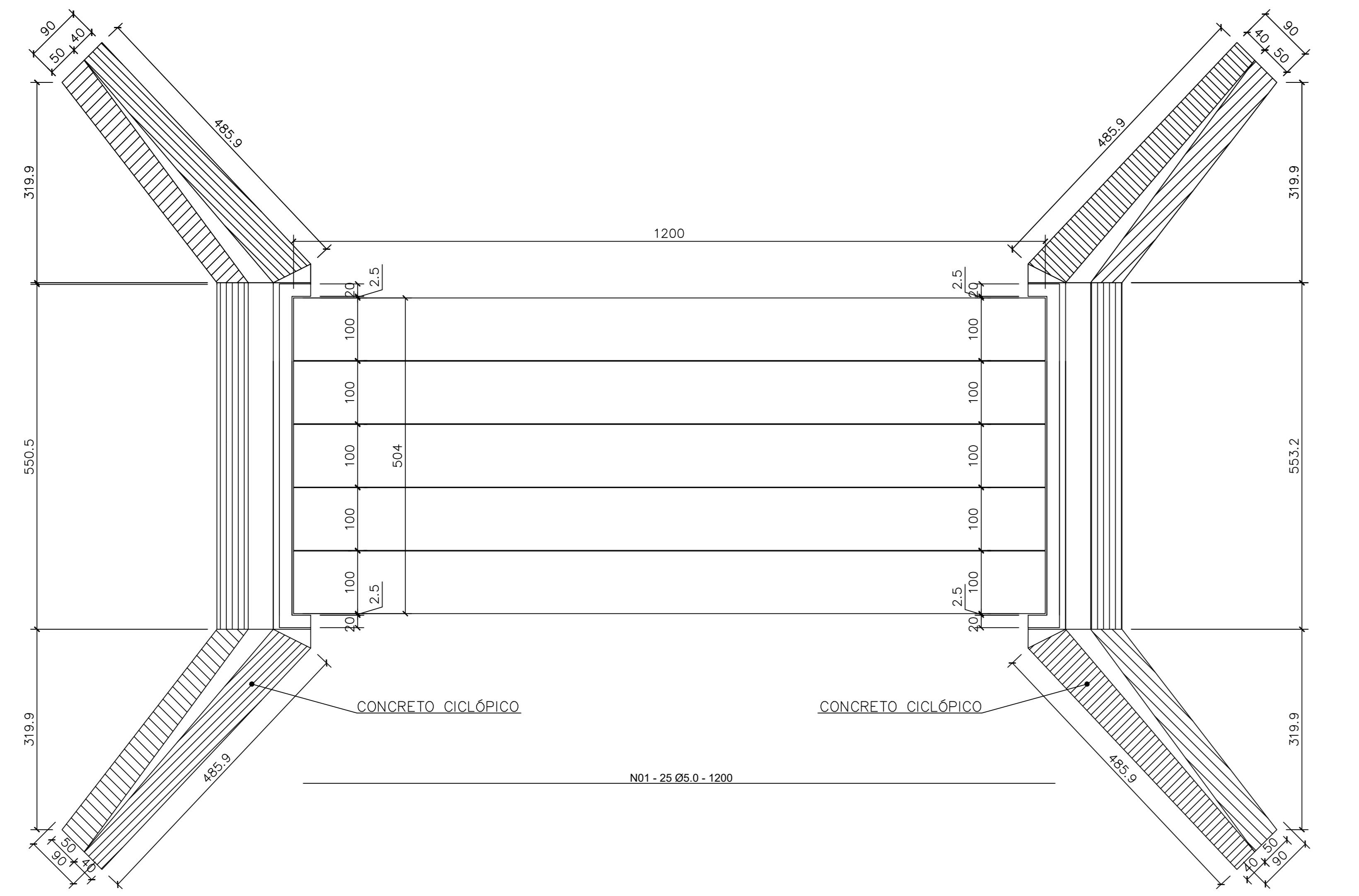
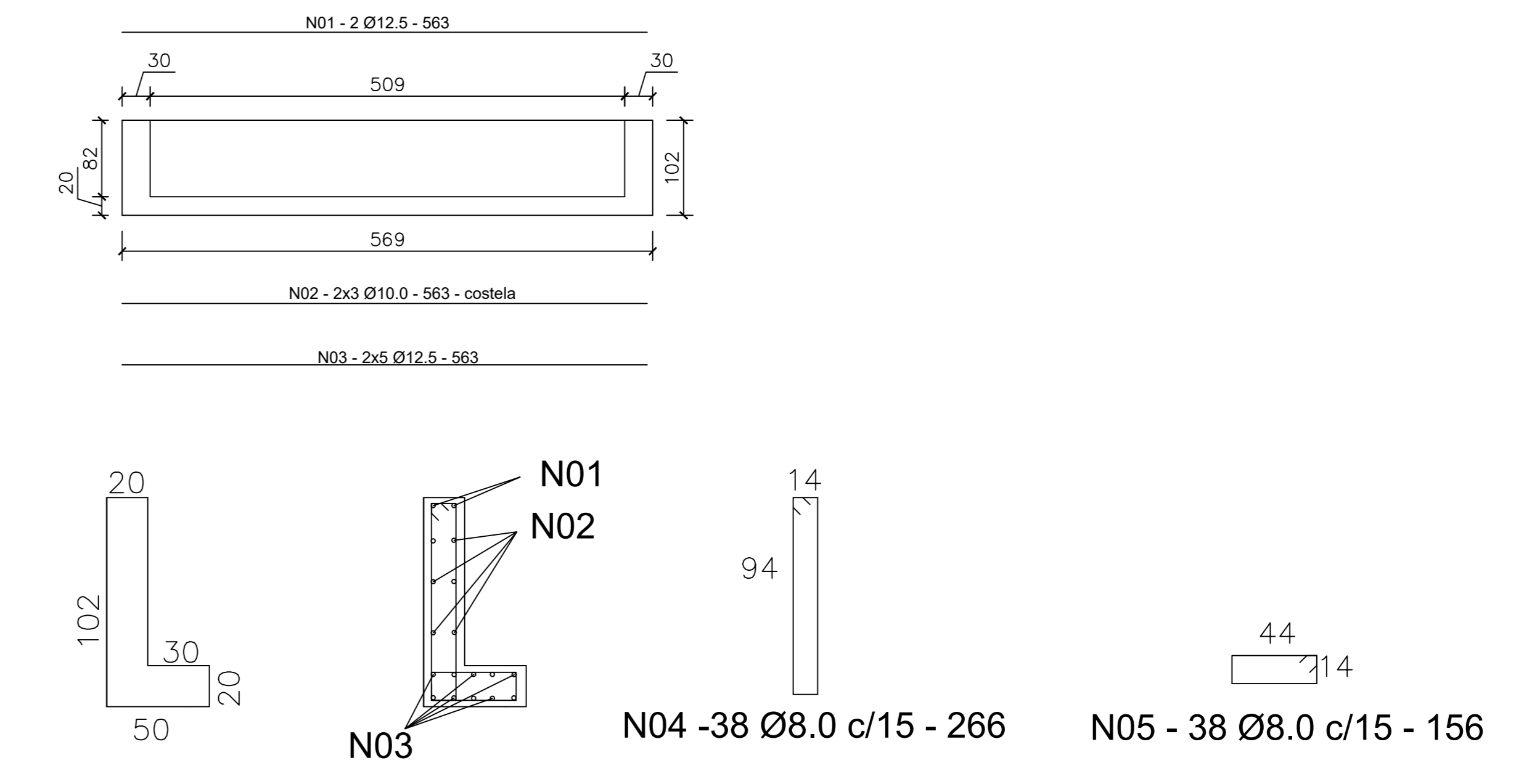


PLANTA BAIXA
Esc.: 1/50



LISTA DE FERROS - CA-60							RESUMO		
CAPA DE CONCRETO							Ø (mm)	PESO+10% (kg)	X 1
N	QUANT.	Ø (mm)	L unit (cm)	L. Total (m)	PESO (kg)	PESO+10% (kg)	5.0	105,6	105,6
N1	25	5.0	1200	300,0	48,0	52,8			
N2	60	5.0	500	300,0	48,0	52,8			
					96,0	105,6			

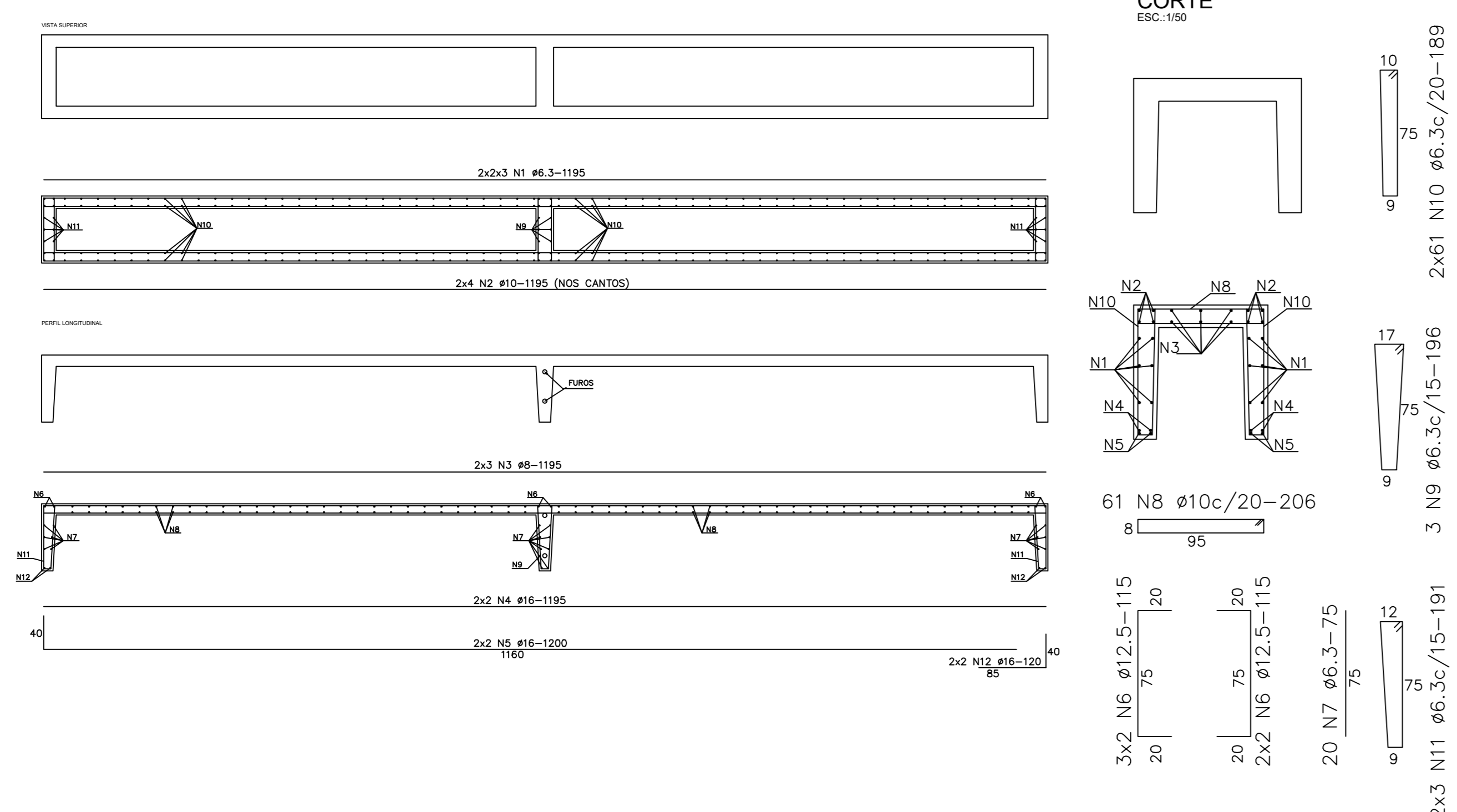
TRANSVERSINA CORTINA (X2)
Esc.: 1/50



LISTA DE FERROS - CA-50							RESUMO		
TRANSVERSINA							Ø (mm)	PESO+10% (kg)	X 2
N	QUANT.	Ø (mm)	L unit (cm)	L. Total (m)	PESO (kg)	PESO+10% (kg)	8.0	70,6	141,1168
N1	2	12.5	563	11,3	11,3	12,4	10.0	23,4	46,81908
N2	6	10.0	563	33,8	21,3	23,4	12.5	74,3	148,632
N3	10	12.5	563	56,3	56,3	61,9		168,3	336,6
N4	38	8.0	266	101,1	40,4	44,5			
N5	38	8.0	156	59,3	23,7	26,1			
					153,0	168,3			

Volume de Concreto - 1 viga = 1,65 m³ - 2 vigas = 3,30 m³
Forma - 1 viga = 12,15 m² - 2 vigas = 24,30 m²

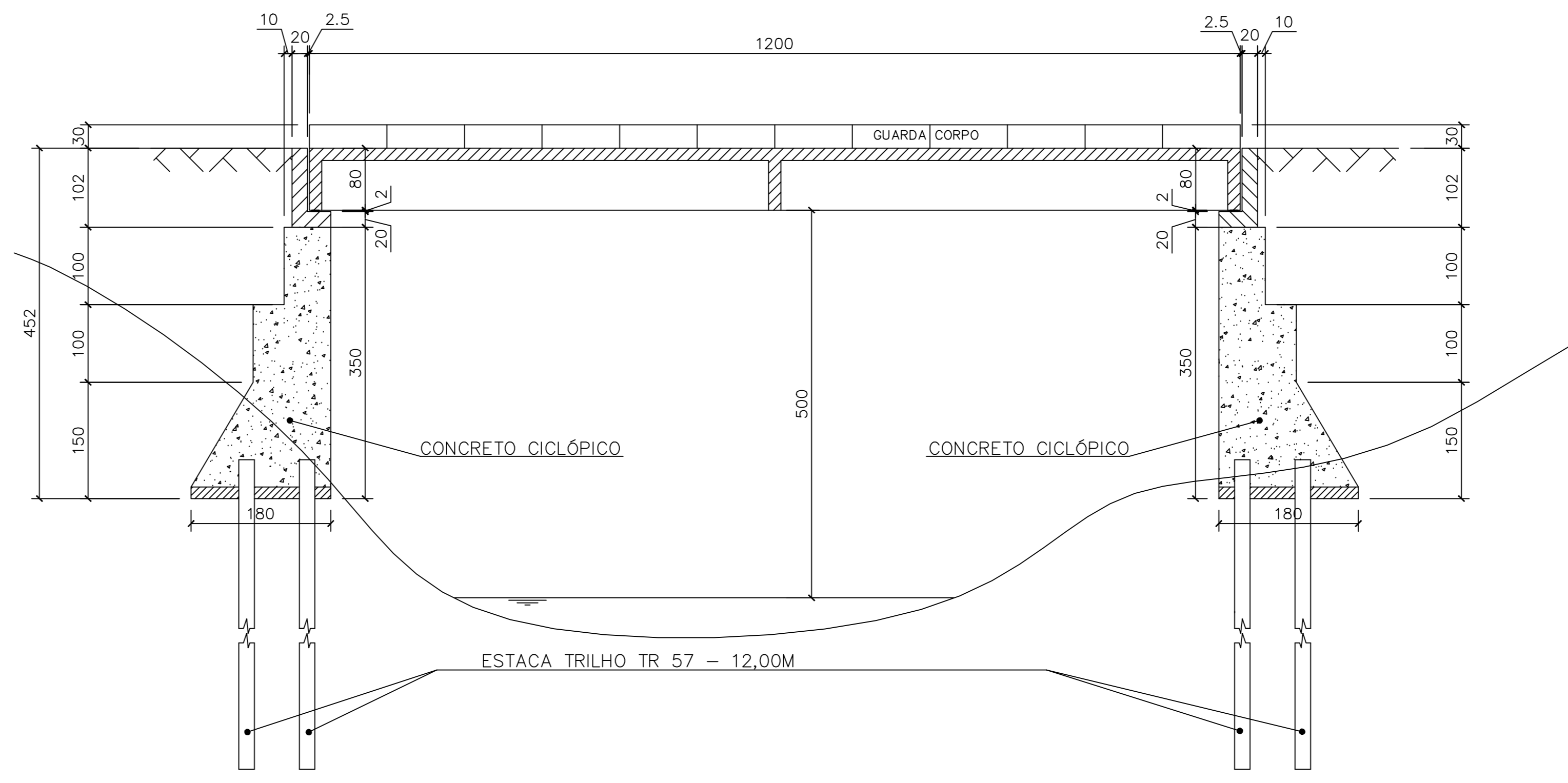
DETALHE DE ARMAÇÃO – VIGA PRÉ-MOLDADA (x60)
Esc.: 1/50



LISTA DE FERROS - CA-50							RESUMO		
LONGARINA 12 METROS							Ø (mm)	PESO+10% (kg)	X 4
N	QUANT.	Ø (mm)	L unit (cm)	L. Total (m)	PESO (kg)	PESO+10% (kg)	6.3	111,7	446,952
N1	12	6.3	1195	143,4	35,9	39,4	8.0	31,5	126,192
N2	8	10.0	1195	95,6	60,2	66,3	10.0	153,3	613,3327
N3	6	8.0	1195	71,7	28,7	31,5	12.5	7,6	30,36
N4	4	16.0	1195	47,8	76,5	84,1	16.0	177,1	708,224
N5	4	16.0	1200	48,0	76,8	84,5		481,3	1925,1
N6	6	12.5	115	6,9	6,9	7,6			
N7	20	6.3	75	15,0	3,8	4,1			
N8	61	10.0	206	125,7	79,2	87,1			
N9	3	6.3	196	5,9	1,5	1,6			
N10	122	6.3	189	230,6	57,6	63,4			
N11	6	6.3	191	11,5	2,9	3,2			
N12	4	16.0	120	4,8	7,7	8,4			
					437,5	481,3			

Volume de Concreto - 1 viga = 4,16 m³ - 5 vigas = 20,8 m³
Forma - 1 viga = 46,61 m² - 2 vigas = 186,44 m²

PERFIL LONGITUDINAL
Esc.: 1:50



CARIMBO PREFEITURA:	DECLARAÇÃO:
CREA/CAU:	
PROPRIETÁRIA: PREFEITURA MUNICIPAL DE OUVIDOR - GOIÁS TÍTULO: CONSTRUÇÃO DE PONTE SOBRE O CORREGO CRISTALINA LOCAL: REGIÃO DO RESSACAÓ, OUVIDOR - GOIÁS COORDENADAS GEOGRÁFICAS: Latitude 18°15'05.8"S e Longitude 47°38'30.0"W (-18.251559,-47.641671).	
LOGOTIPO:	ASSINATURAS: PROJETO: RT. QUADRO DE ÁREAS: COMPRIMENTO: 12,00m LARGURA: 8,00m
	OMAR CARDOSO ROSA FILHO Eng. Civil - CREA DF 14479-D PROPRIETÁRIO: PREFEITURA MUNICIPAL DE OUVIDOR CNPJ: 01131010000129
CONTEÚDO: PLANTA BAIXA, DETALHE DE ARMAÇÃO - VIGA PRÉ-MOLDADA E TRANSVERSINA CORTINA, PERFIL LONGITUDINAL	
DATA: 30/11/2020	DESENHADO: EVERTON MESQUITA ESCALA: INDICADA FOLHA: 01/02