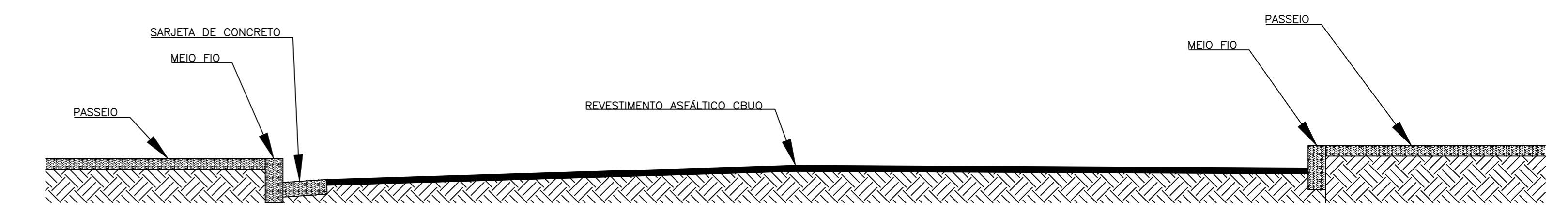
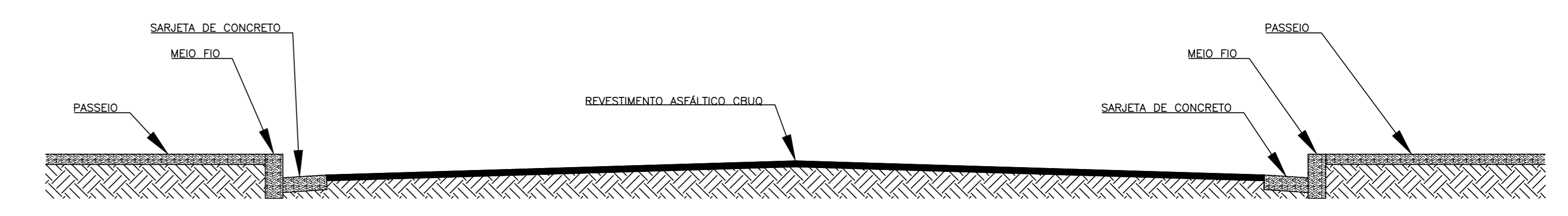


**LEVANTAMENTO QUANTITATIVO - DRENAGEM**

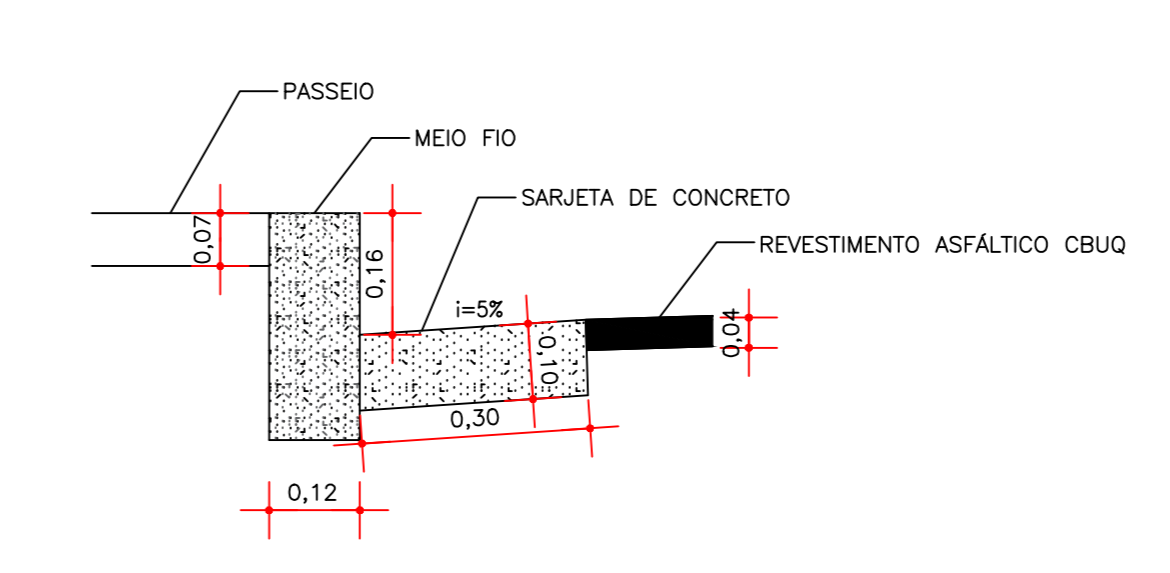
NOME	BAIRRO	EXTENSÃO (M)			TRECHO	
		MEIO FIO	MEIO FIO E SARJETA	SARJETÃO	INÍCIO	TÉRMINO
LOGRADOURO	SETOR	EXTENSÃO (M)	EXTENSÃO (M)	EXTENSÃO (M)		
RUA 05	JARDIM AMÉRICA	90,96	104,65	5,63	RUA JA 05	PROPRIEDADE DE GERCIANO HORÁCIO DA SILVA
RUA 06	JARDIM AMÉRICA	60,74	106,06	5,63	RUA JA 05	PROPRIEDADE DE GERCIANO HORÁCIO DA SILVA
RUA 07	JARDIM AMÉRICA	33,13	76,24	5,63	RUA JA 05	PROPRIEDADE DE GERCIANO HORÁCIO DA SILVA
RUA 09	JARDIM AMÉRICA	163,08	199,79		RUA JA 01	RUA JA 07
TOTAL:		<b>347,91</b>	<b>486,74</b>	<b>16,89</b>		



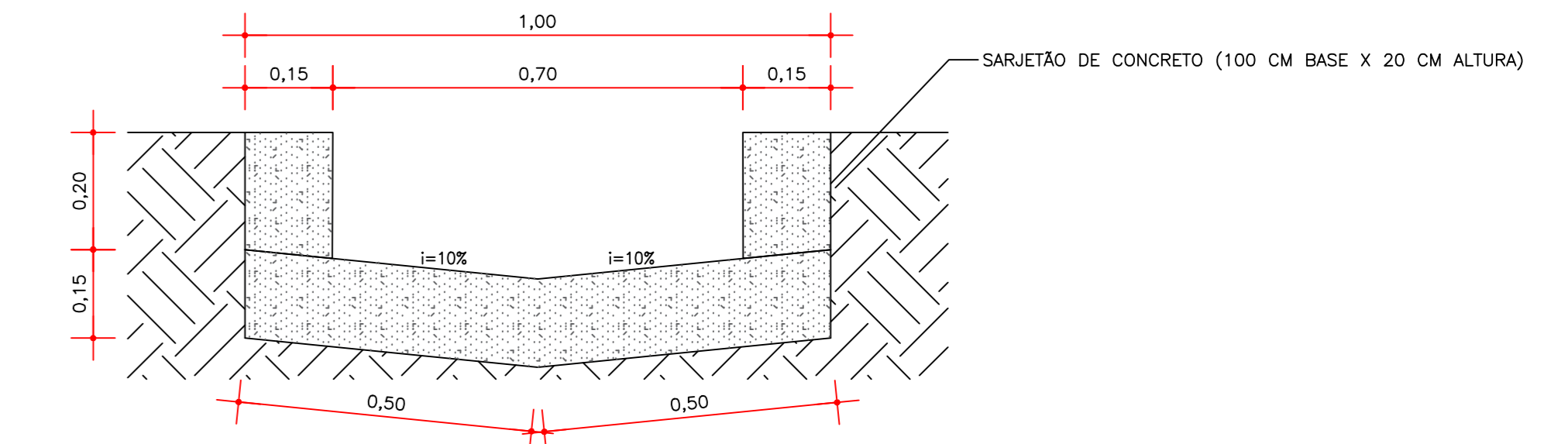
PERFIL TRANSVERSAL  
ESC: 1/25



PERFIL TRANSVERSAL  
ESC: 1/25



DETALHE SARJETA  
ESC: 1/10



DETALHE SARJETÃO  
ESC: 1/10

CARIMBO PREFEITURA:	NOTAS: Todo o projeto planimétrico e planialtimétrico foi realizado in loco com o auxílio do sistema Topcon GTS 225W, sendo assim todos os dados são fiéis ao do local levantado; O polígono externo abrange somente as quadras as quais continham lotes e os passeios, considerados com 2 metros de largura; Para melhor o cálculo da área de logradouros foram especificados os limites somente de Meio Fio, e não de quadras.
CREA/CAU:	REVISÃO: REV:00 - Data: 09/09/2020

PROPRIETÁRIO: **PREFEITURA MUNICIPAL DE OUVIDOR**  
TÍTULO: **PROJETO DE DRENAGEM DE VIAS URBANAS**  
LOCAL: Perímetro Urbano do Município de Ouvidor, Estado de Goiás  
Coordenadas geográficas: -18,226333, -47,828541

LOGOTIPO:  ASSINATURAS:  
PROJETO / RT: \_\_\_\_\_  
RESPONSÁVEL TÉCNICO: ENGENHEIRO CIVIL: CAMAR CARLOS ROSA FILHO CREA DF 14.476/D  
PROPRIETÁRIO: \_\_\_\_\_  
PREFEITURA MUNICIPAL DE OUVIDOR  
CNPJ: 01.131.010/0001-29

CONTEÚDO:  
PLANTA BAIXA - DRENAGEM DE VIAS URBANAS  
DETALHE - MEIO FIO E SARJETA  
DETALHE - SARJETÃO

DATA: 09/09/2020	DESENHO: Ewerton Mesquita	ESCALA: 1:600	FOLHA: 01/01
------------------	---------------------------	---------------	--------------