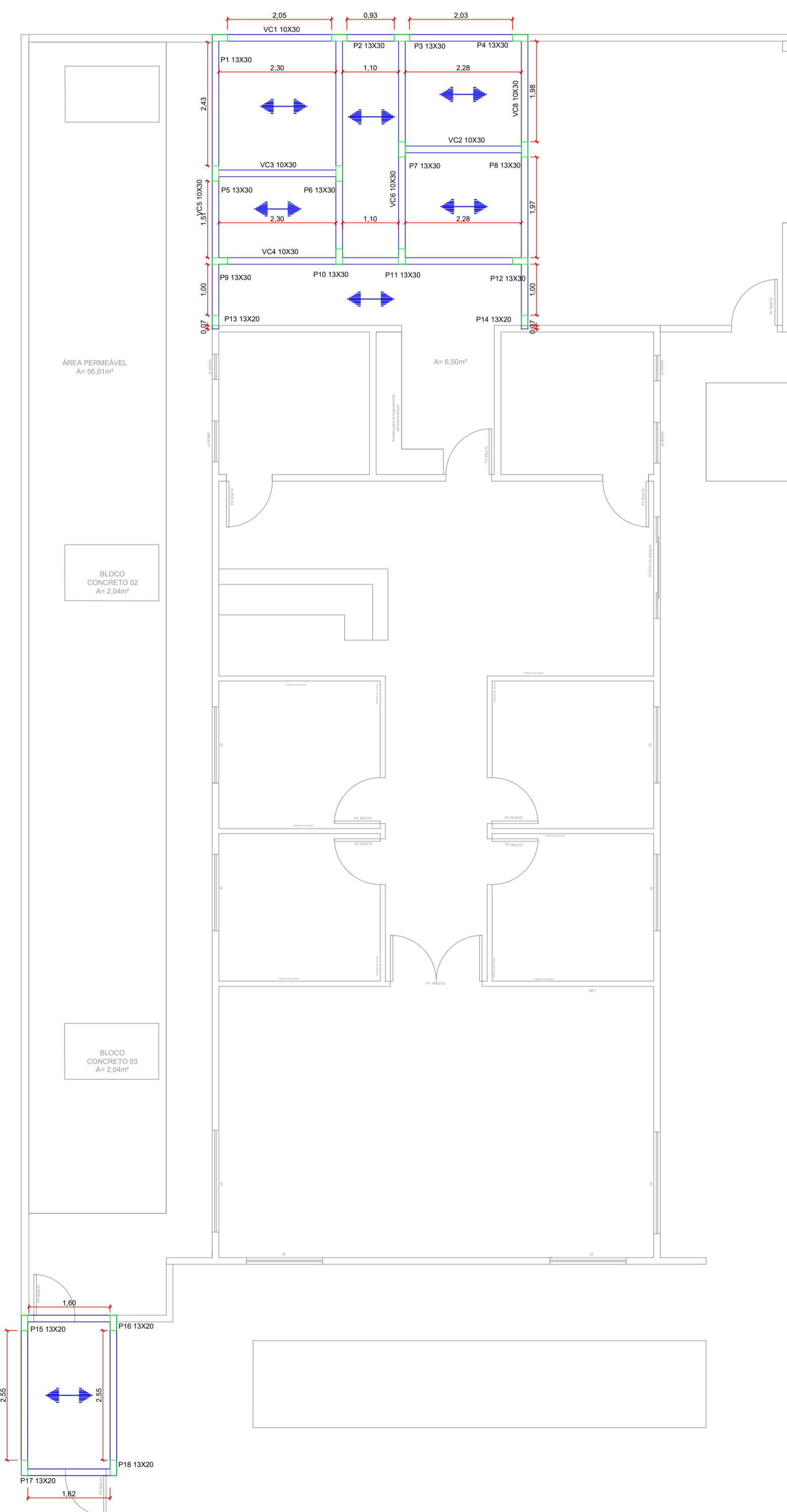
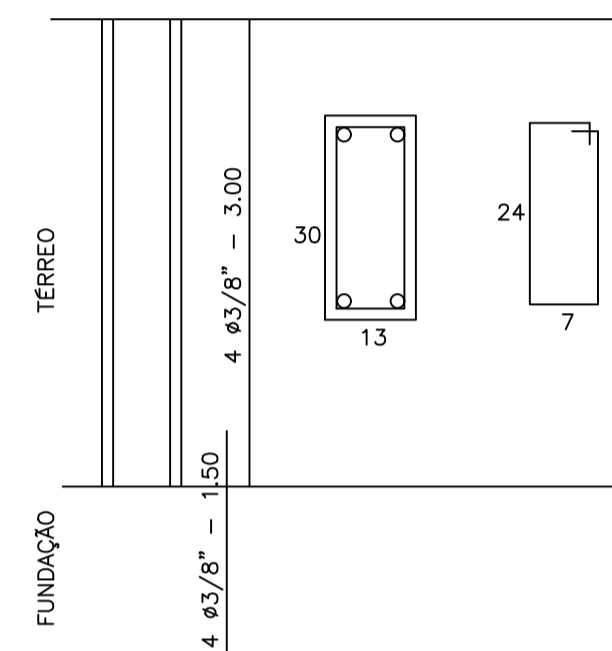


CONVENÇÕES	
	PILAR
	SENTIDO DA LAJE

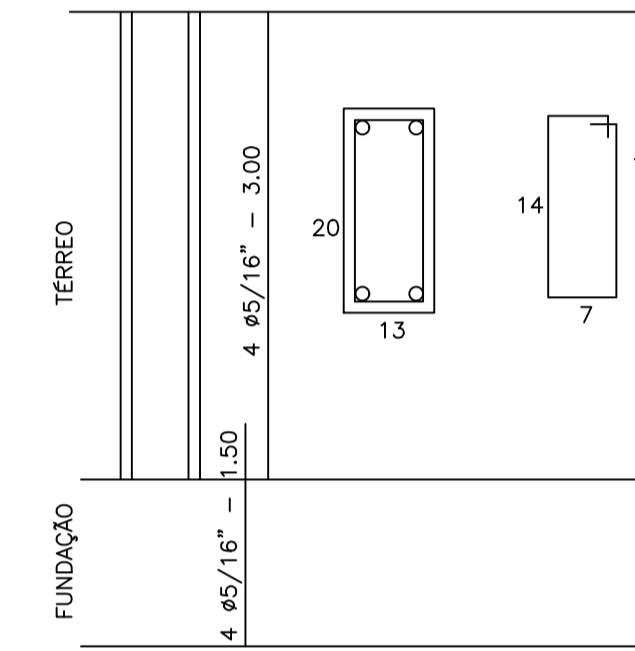


FORMA COBERTURA E SENTIDO DA LAJE
ESC: 1/75

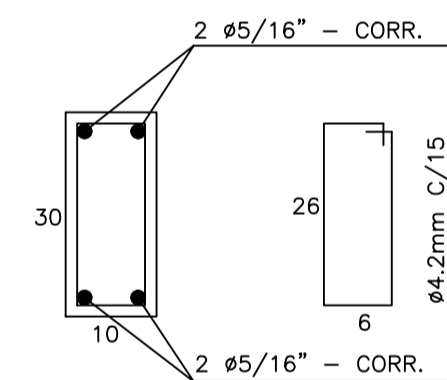
DETALHE GENÉRICO DOS PILARES SEM ESCALA




DETALHE ESPECÍFICO DOS PILARES P13 E P14 SEM ESCALA



DETALHE GENÉRICO DAS VIGAS DE COBERTURA SEM ESCALA



CARIMBO PREFEITURA:		DECLARAÇÃO:	
CREA/CAU:			
PROPRIETÁRIO(A): PREFEITURA MUNICIPAL DE OUVIDOR CENTRO DE REABILITAÇÃO E DEFICIÊNCIAS CHICO MILOTA "PLANTA DE IMPLANTAÇÃO" LOCAL: RUA DONA GERMANA, N°42, Qd. 08, Lt. 02, CENTRO - OUVIDOR GOIÁS			
PROJETO ESTRUTURAL	LOGOTIPO:	ASSINATURAS: PROJETO / RT:	QUADRO DE ÁREAS:
		OMAR CARDOSO ROSA FILHO Eng. Civil: CREA DF-14476-D	ÁREA TERRENO.....427,33m² ÁREA EDIFICADA.....203,82m²
	PROPRIETÁRIO:	PREFEITURA MUNICIPAL DE OUVIDOR CNPJ: 01131010000129	
CONTEÚDO: FORMA COBERTURA E SENTIDO DA LAJE, DETALHE GENÉRICO DOS PILARES, DETALHE ESPECÍFICO DOS PILARES P13 E P14 E DETALHE GENÉRICO DAS VIGAS DE COBERTURA			
DATA: 15/01/2023	DESENHO: EWERTON MESQUITA	ESCALA: INDICADA	FOLHA: 02/03