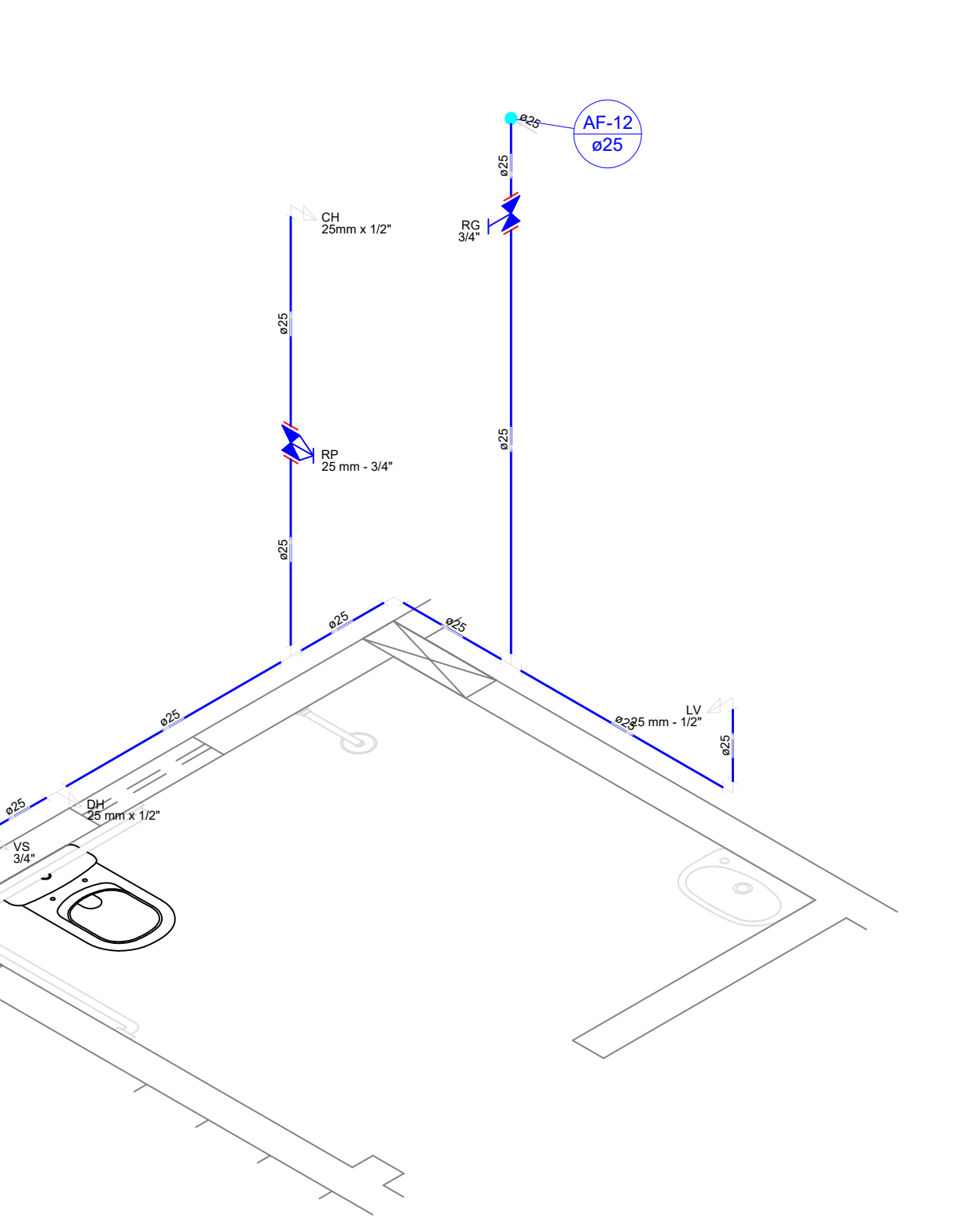
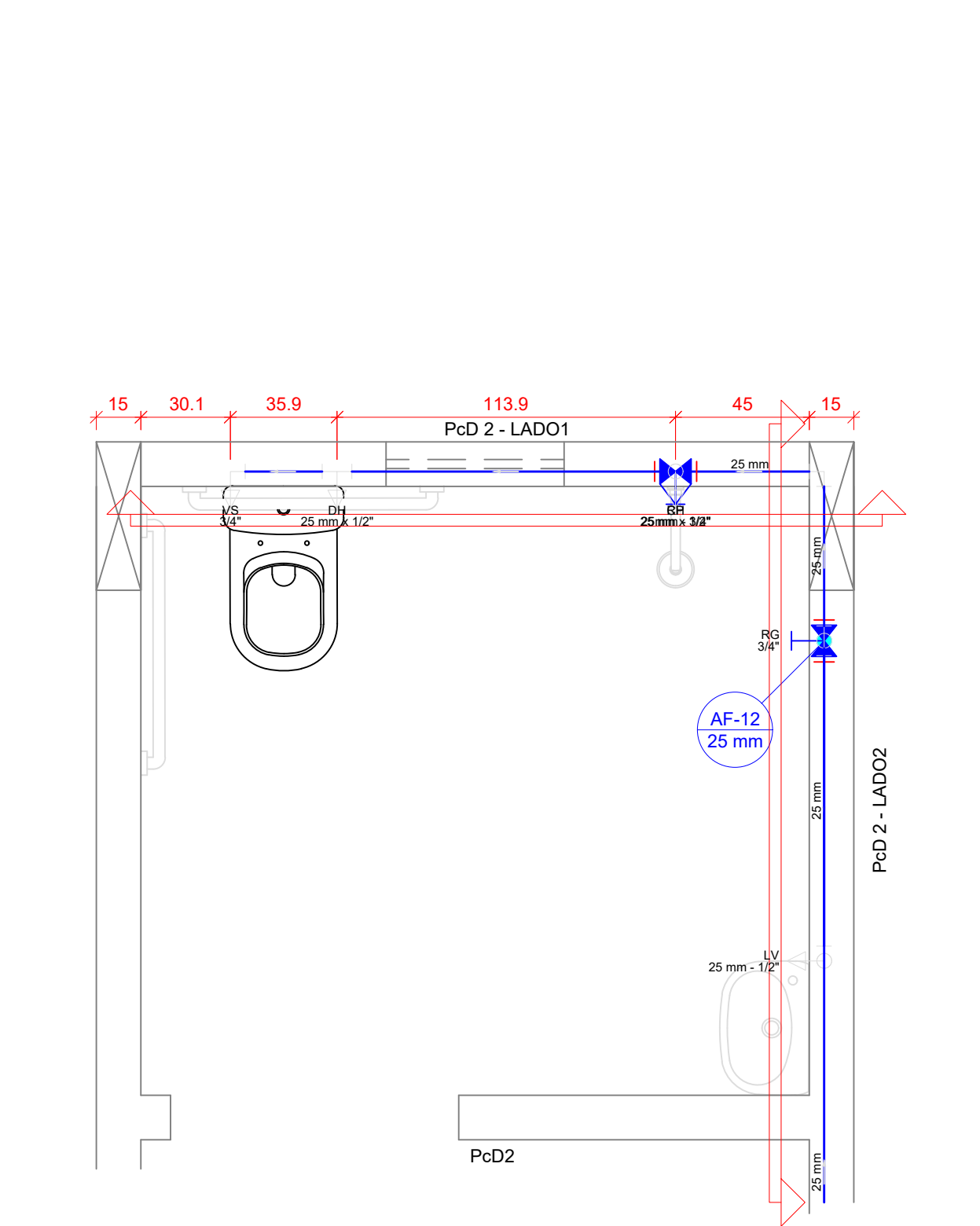
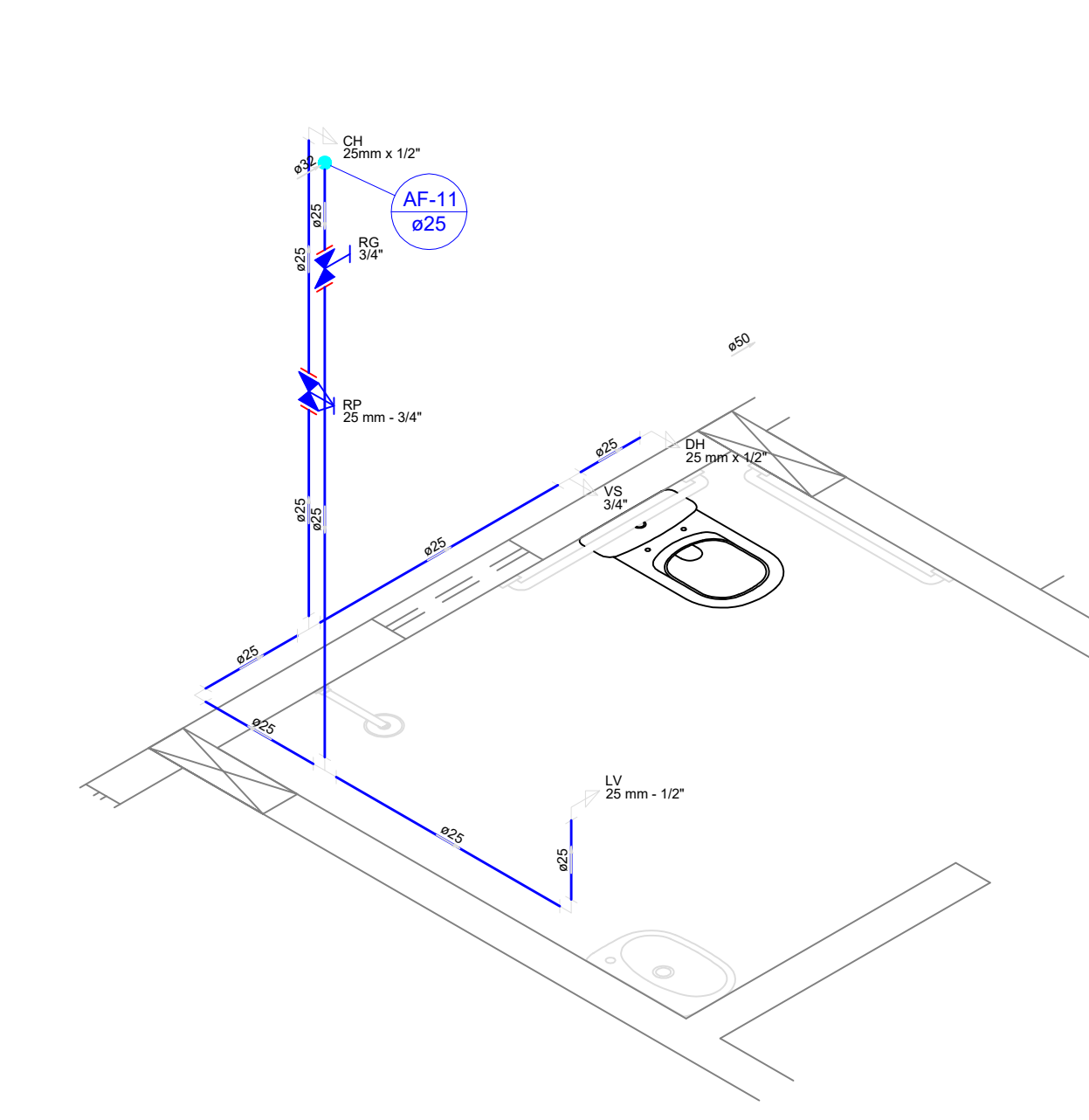
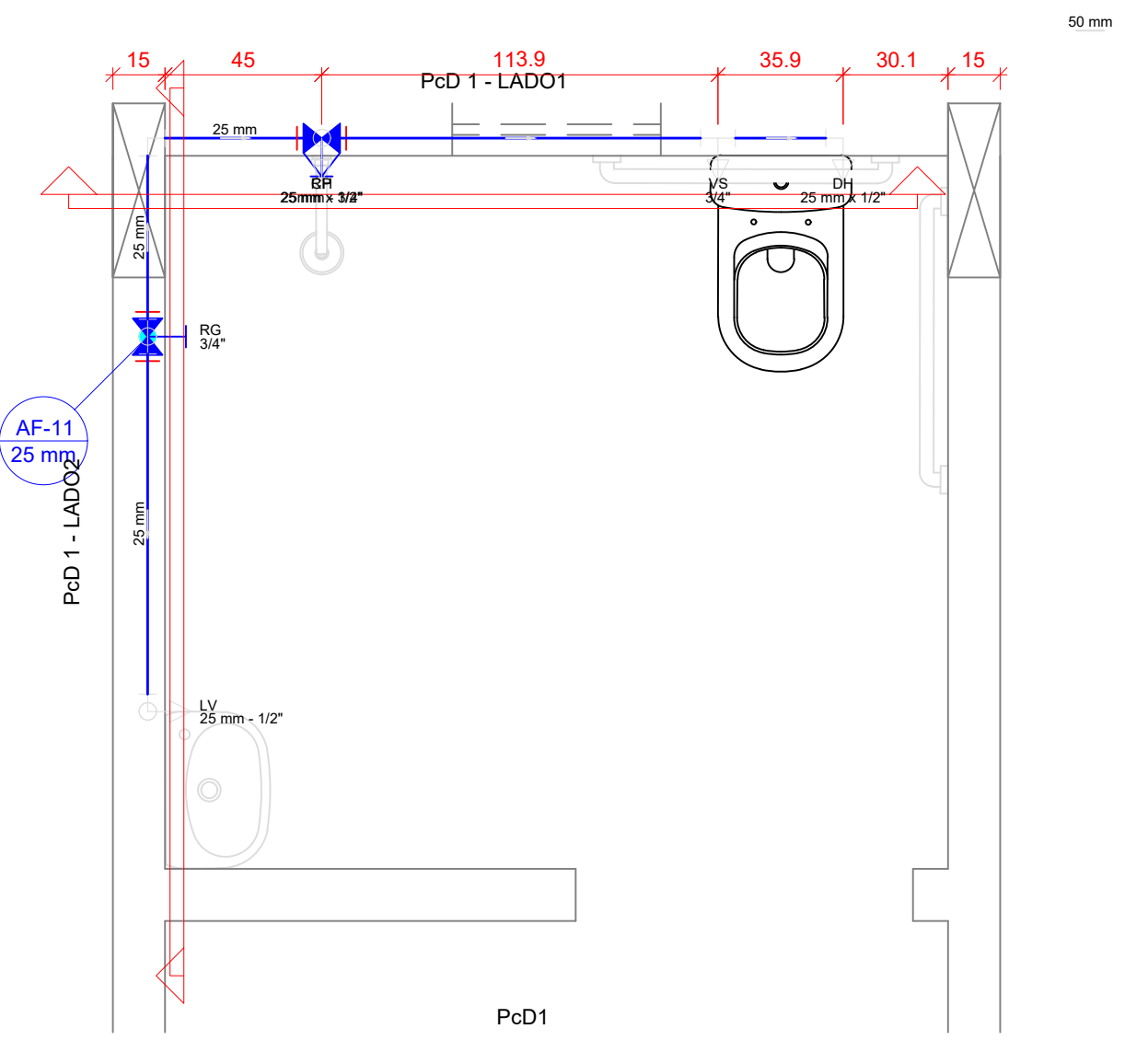
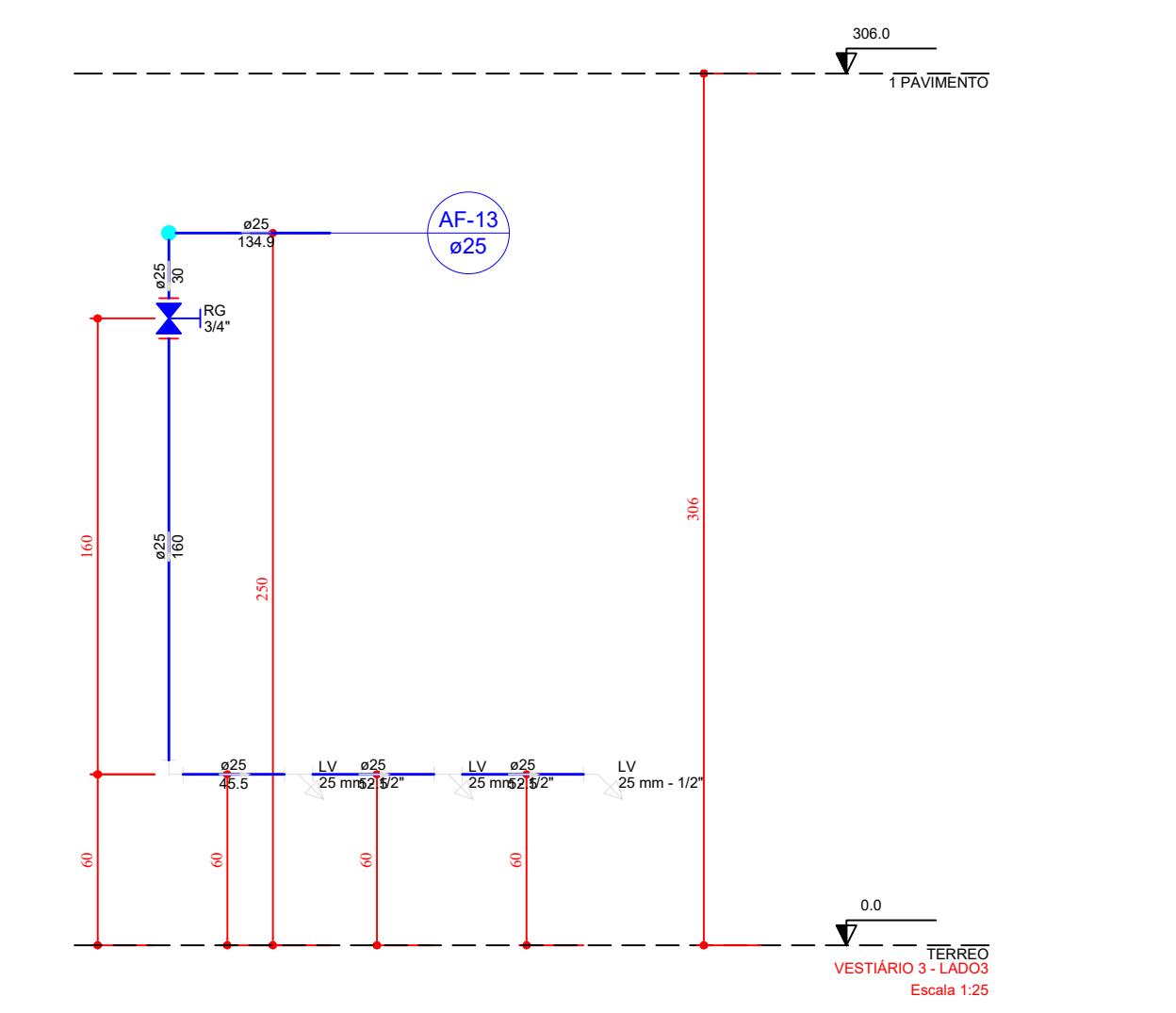
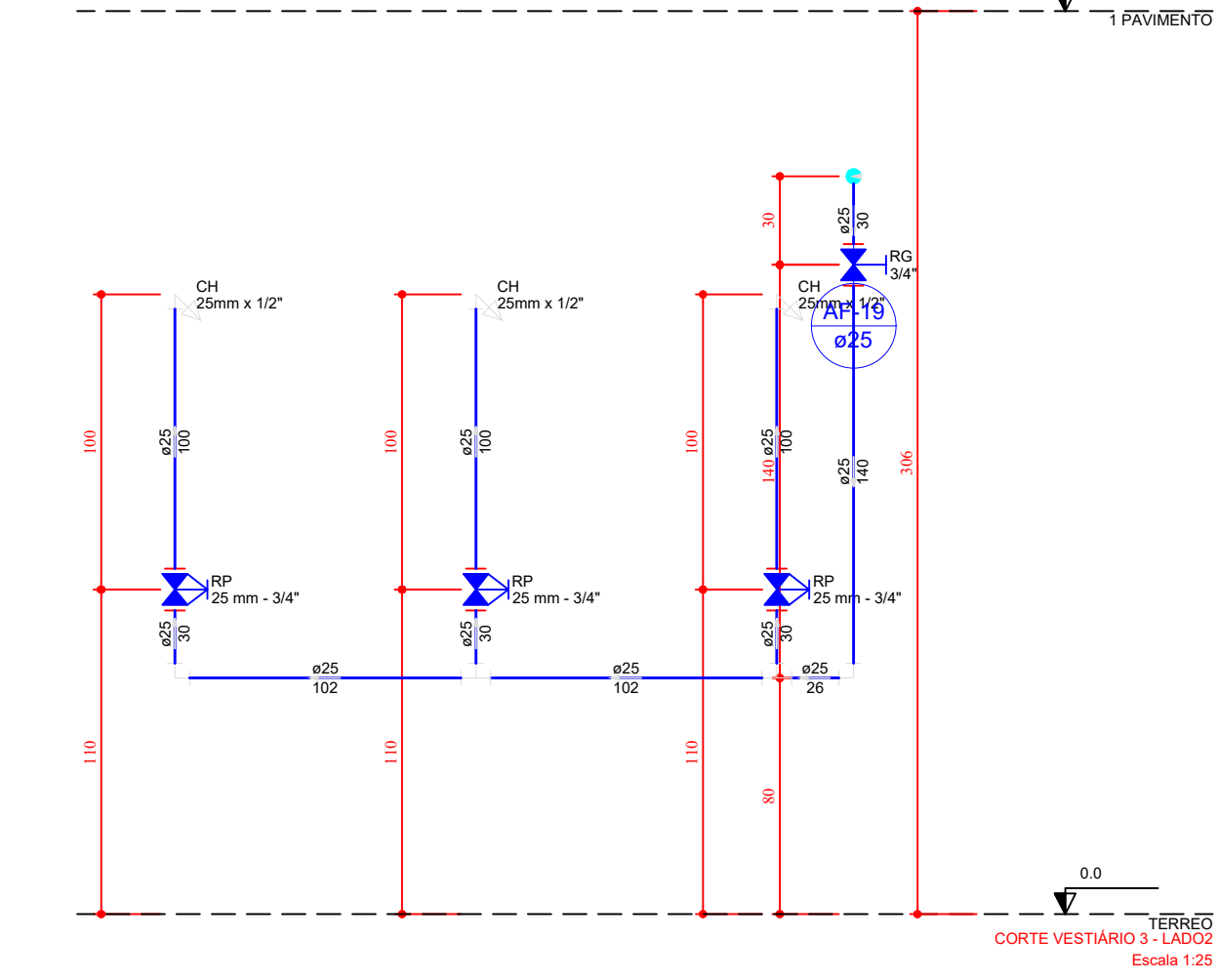
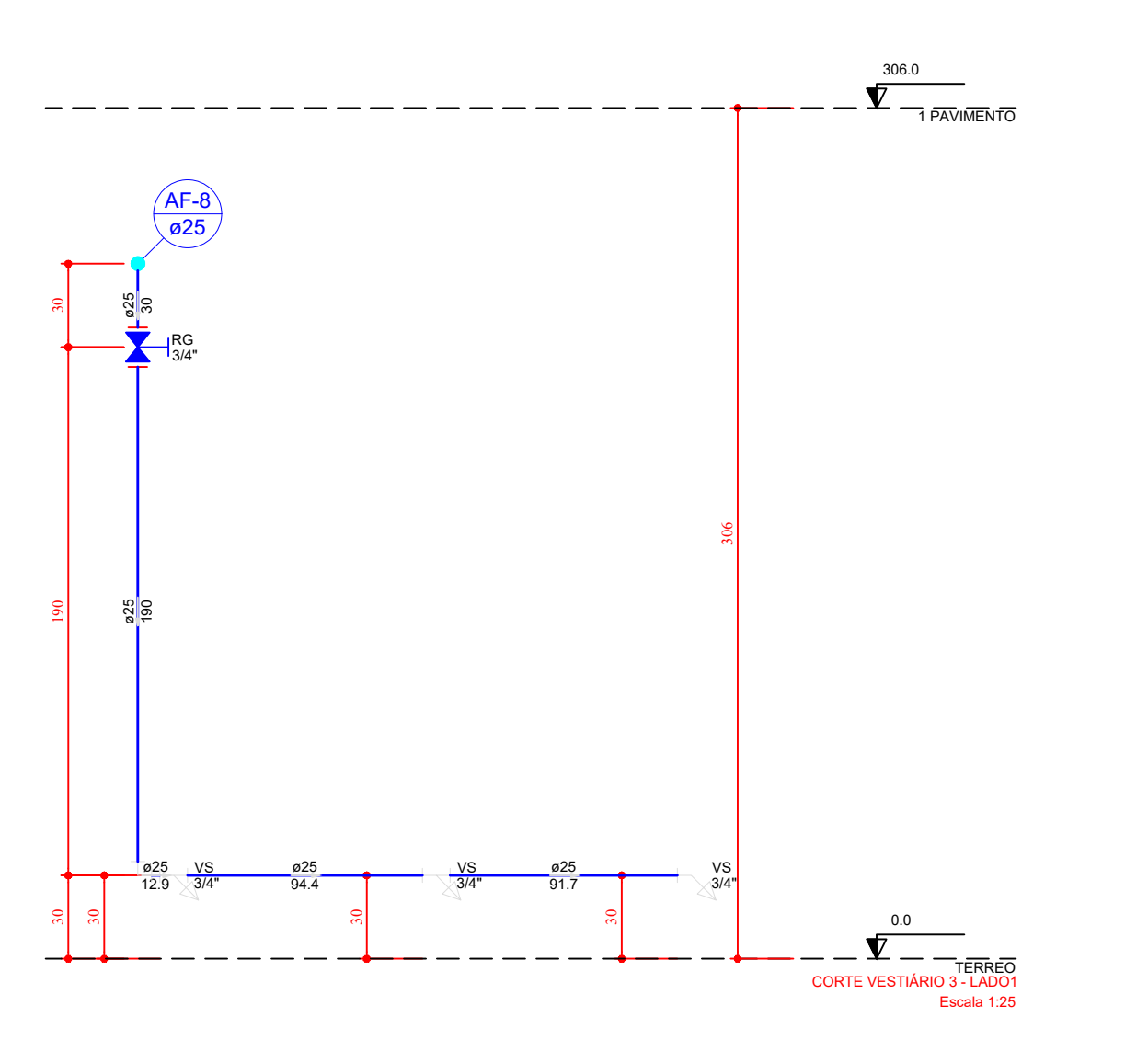
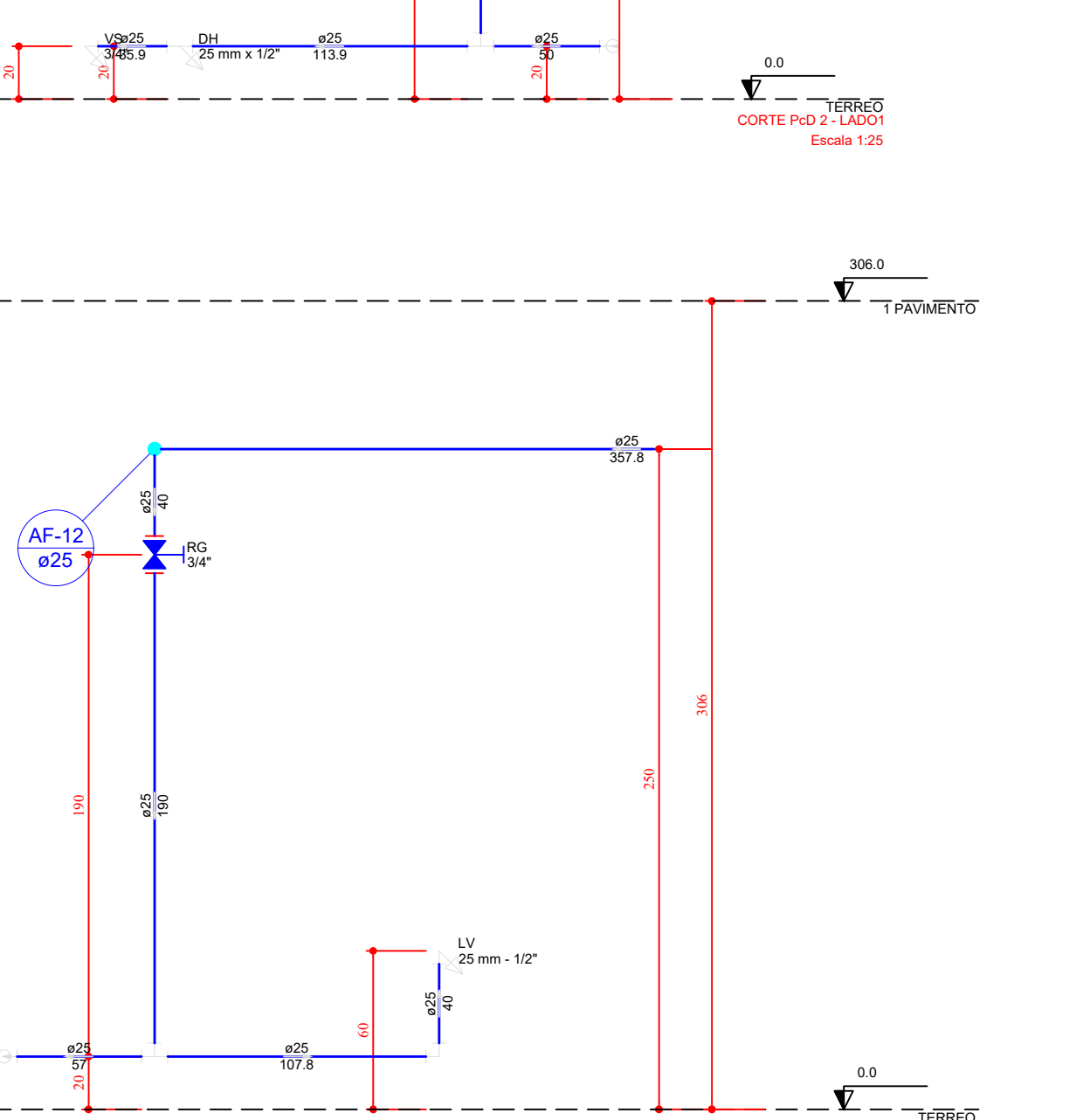
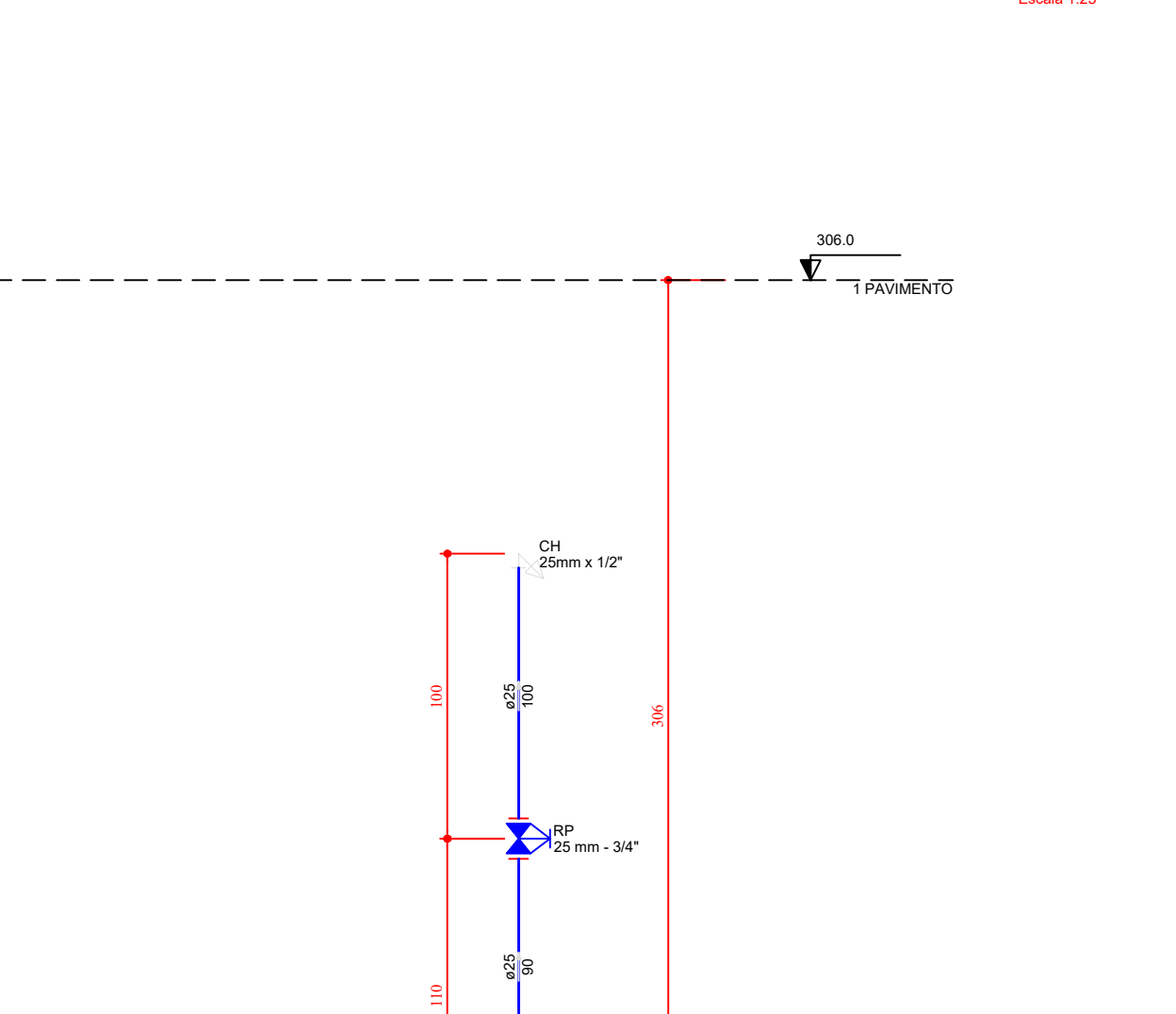
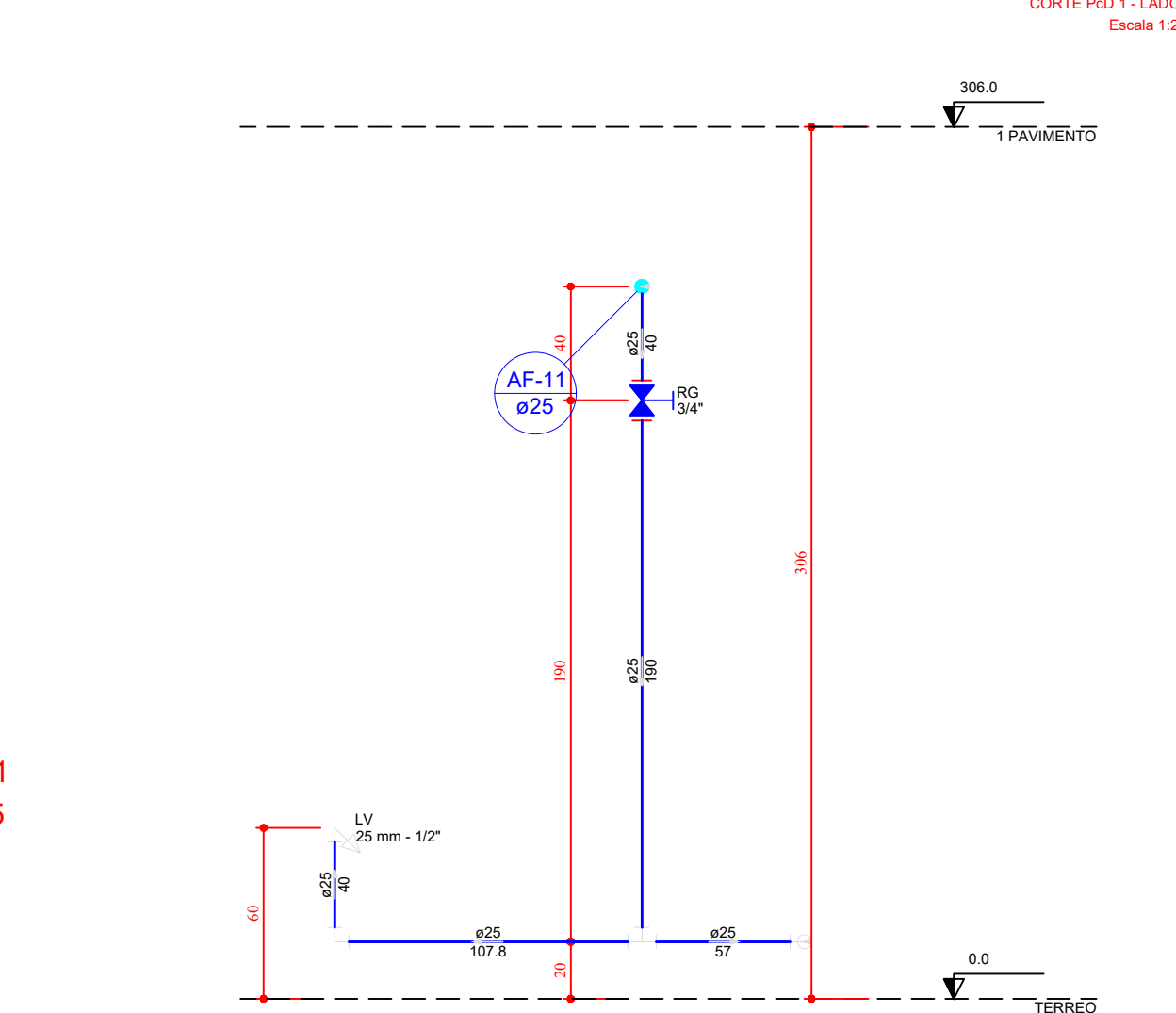
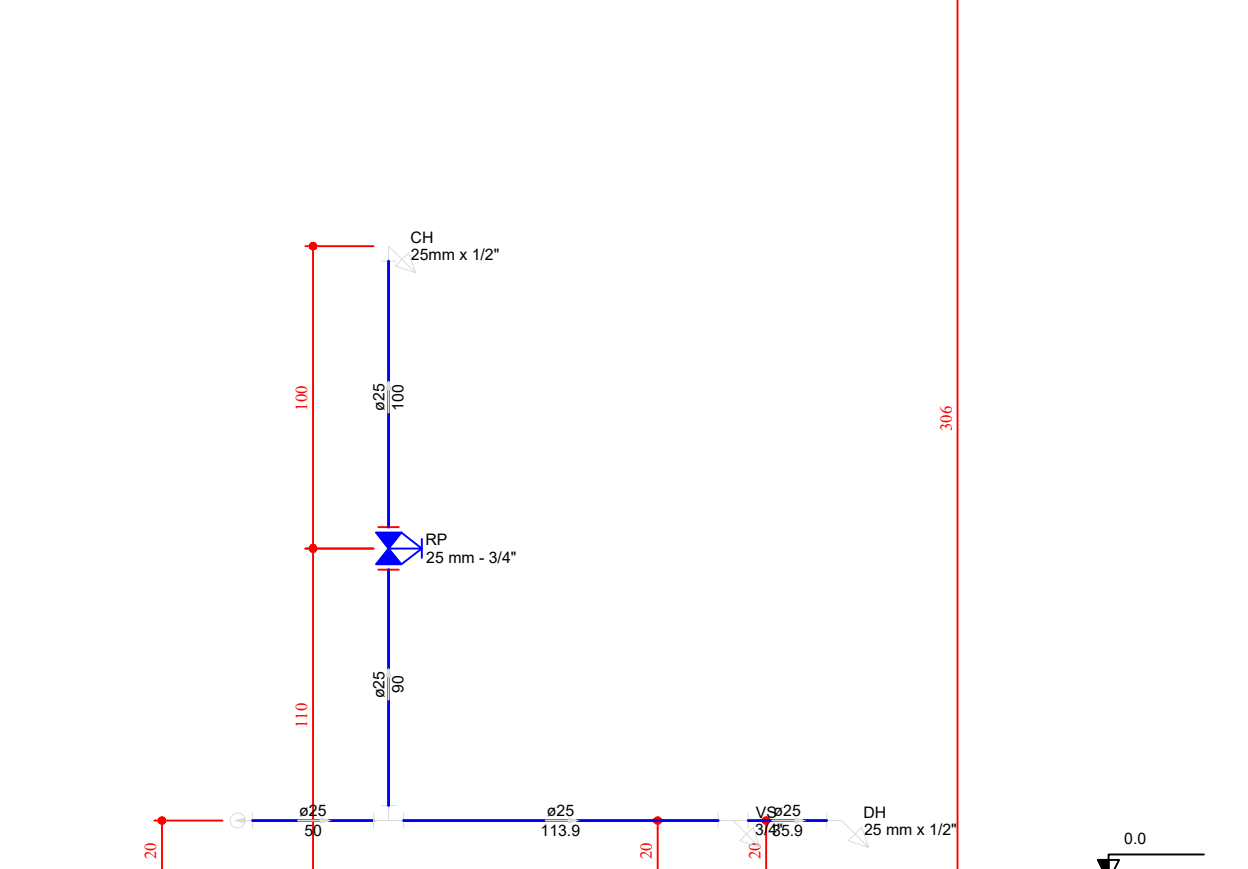
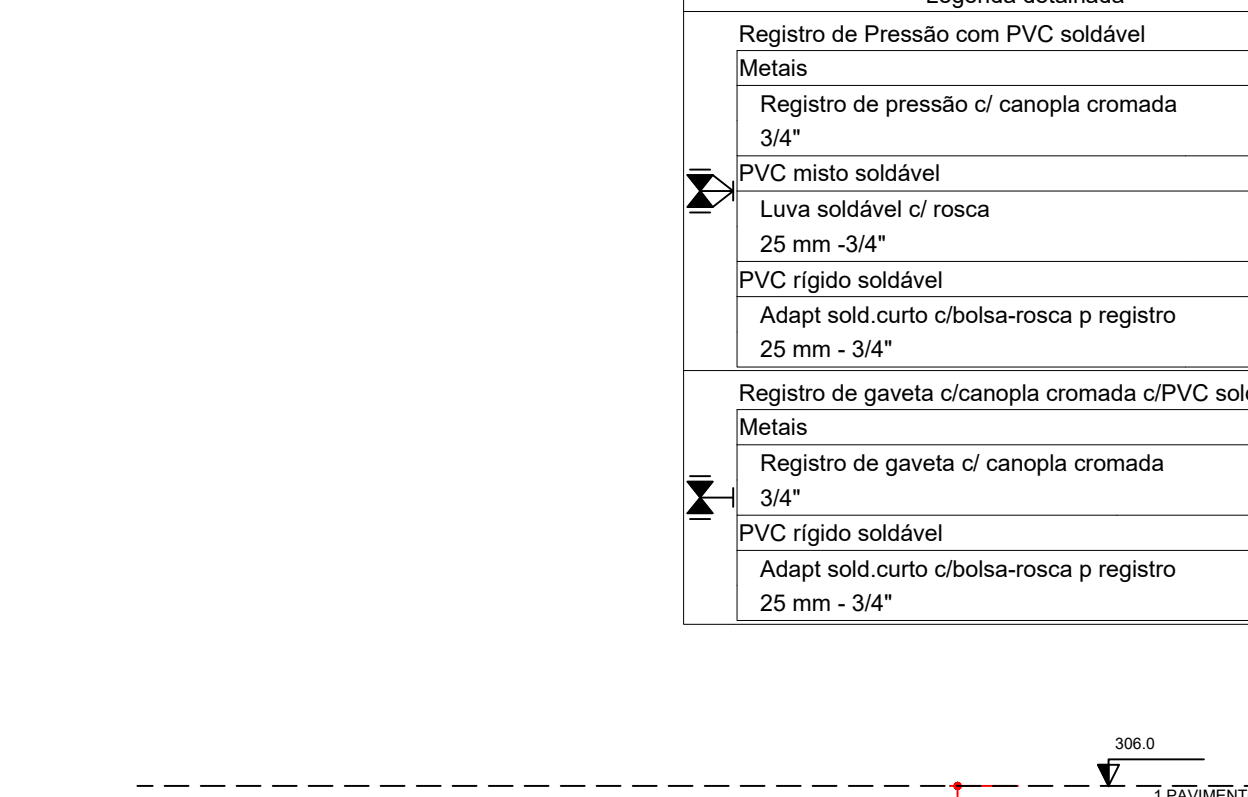


TÉRREO HIDRÁULICO-VESTIÁRIO 3
Escala 1:25



DETALHE PCD2
Escala 1:25



Legenda detalhada

Registro de Pressão com PVC soldável	
Metas	
Chaveiro	25mm x 1/2"
Registro de pressão c/ canopia cromada	3/4"
PVC misto soldável	25 mm - 1/2"
Linha soldável c/ rosca	25 mm - 3/4"
Metas	
PVC rígido soldável	25 mm - 3/4"
Adapt sold curto c/boia-rosca p registro	25 mm - 3/4"
Registro de gaveta c/ canopia cromada c/PVC soldável	3/4"
Metas	
Registro de gaveta c/ canopia cromada	3/4"
PVC rígido soldável	12 - 30mm
Engate flexível plástico	12 - 30mm
Adapt sold curto c/boia-rosca p registro	25 mm - 3/4"
PVC misto soldável	200

Lista de Materiais VEST. 3

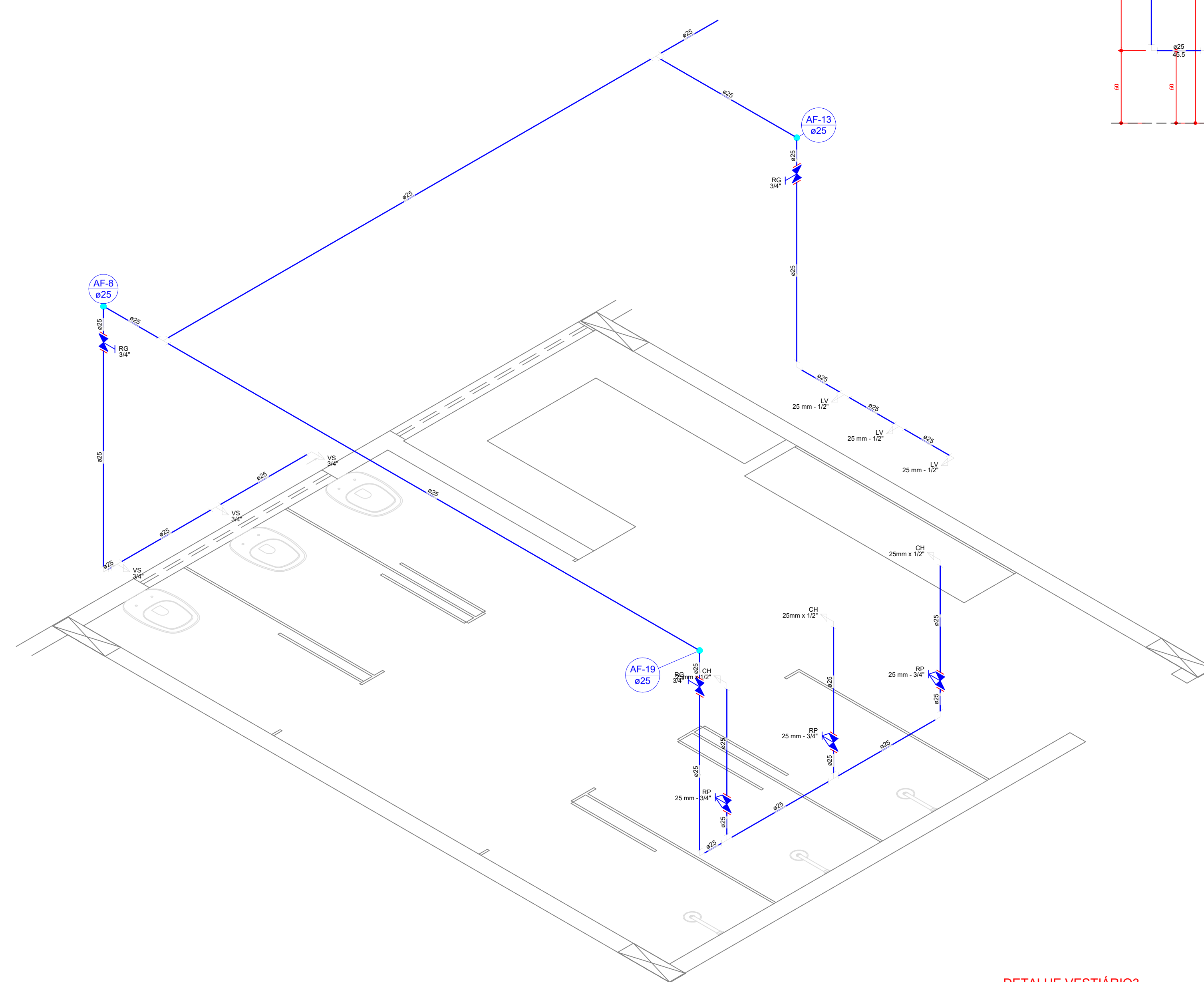
Aparelho	
Chaveiro	25mm x 1/2"
Registro de pressão c/ canopia cromada	3/4"
PVC misto soldável	25 mm - 1/2"
Linha soldável c/ rosca	25 mm - 3/4"
Metas	
Registro de gaveta c/ canopia cromada	3/4"
Registro de pressão c/ canopia cromada	3/4"
PVC Acessórios	
Engate flexível cobre cromado com canopia	12 - 30mm
Engate flexível plástico	12 - 30mm
PVC misto soldável	25 mm - 1/2"
Linha soldável c/ rosca	25 mm - 1/2"
Linha soldável c/ rosca	25 mm - 3/4"
PVC rígido soldável	
Adapt sold curto c/boia-rosca p registro	25 mm - 3/4"
Curva 90° soldável	25 mm - 3/4"
Curva 90° soldável	25 mm
Joelho 90° soldável	25 mm
Tubos	25 mm
25 mm	20,81 m
50 mm	20,68 m
T8 90 soldável	25 mm
25 mm	5,95 m
PVC soldável azul c/ bucha latão	
Joelho de redução 90° soldável com bucha de latão	25 mm - 1/2"
25 mm - 1/2"	6,95 m

Lista de Materiais PCD1

Aparelho	
Chaveiro	25mm x 1/2"
Ducha higiênica	25mm x 1/2"
Tomadeira de lavatório	25 mm - 1/2"
Valso Sanitário c/ cx. acoplada	1/2"
Metas	
Registro de gaveta c/ canopia cromada	3/4"
Registro de pressão c/ canopia cromada	3/4"
PVC Acessórios	
Engate flexível cobre cromado com canopia	12 - 30mm
Engate flexível plástico	12 - 30mm
PVC misto soldável	
Joelho de redução soldável c/ rosca	25 mm - 1/2"
Linha soldável c/ rosca	25 mm - 3/4"
PVC rígido soldável	
Adapt sold curto c/boia-rosca p registro	25 mm - 3/4"
Joelho 90° soldável	25 mm
Joelho de redução 90° soldável	32 mm - 25 mm
Tubos	25 mm
25 mm	7,86 m
32 mm	4,75 m
50 mm	44,6 m
T8 90 soldável	25 mm
25 mm	2,95 m
PVC soldável azul c/ bucha latão	
Joelho de redução 90° soldável com bucha de latão	25 mm - 1/2"
25 mm - 1/2"	3,95 m

Lista de Materiais PCD2

Aparelho	
Chaveiro	25mm x 1/2"
Ducha higiênica	25mm x 1/2"
Tomadeira de lavatório	25 mm - 1/2"
Valso Sanitário c/ cx. acoplada	1/2"
Metas	
Registro de gaveta c/ canopia cromada	3/4"
Registro de pressão c/ canopia cromada	3/4"
PVC Acessórios	
Engate flexível cobre cromado com canopia	12 - 30mm
Engate flexível plástico	12 - 30mm
PVC misto soldável	
Joelho de redução soldável c/ rosca	25 mm - 1/2"
Linha soldável c/ rosca	25 mm - 3/4"
PVC rígido soldável	
Adapt sold curto c/boia-rosca p registro	25 mm - 3/4"
Joelho 90° soldável	25 mm
Joelho de redução 90° soldável	32 mm - 25 mm
Tubos	25 mm
25 mm	11,34 m
32 mm	4,75 m
50 mm	44,6 m
T8 90 soldável	25 mm
25 mm	2,95 m
PVC soldável azul c/ bucha latão	
Joelho de redução 90° soldável com bucha de latão	25 mm - 1/2"
25 mm - 1/2"	3,95 m



DETALHE VESTIÁRIO3
Escala 1:25

Projeto:	BOSQUE - BOSQUE 01 - 31-04-23	Data:	2023
Local:	MUNICÍPIO DE OUVIDOR		
Nome:	PROJETO BOSQUE MUNICIPAL DE OUVIDOR		
Des. de:	Projeto - DETALHE VESTIÁRIO 3 / PCD1 / PCD2		
Projeto:	PROJETO HIDRÁULICO		
Auto:			06/06
	PREFEITURA MUNICIPAL DE OUVIDOR		

CARIMBO PREFEITURA:

DECLARAÇÃO:
DECLARAR QUE:
- QUE A APROVAÇÃO DESTA PROJETO NÃO SIGNIFICA O RECONHECIMENTO DA PREFEITURA DO DIREITO DE PROPRIEDADE DO TERRENO
- QUE O HABITE-SE SÓ SERÁ FORNECIDO PARA:
- PROJETOS EXECUTADOS SEM ALTERAÇÕES:
- REDE DE ÁGUAS PLUVIAIS NÃO LIGADA A REDE DE ESGOTO E VICE VERSA.
- PLANTIO DE UMA ÁRVORE PARA CADA 12,00M DE PASSEIO;
- QUE DEVERÁ SER MANTIDA PARA A FISCALIZAÇÃO NA OBRA UMA VIA DESTE DOCUMENTO E O RESPECTIVO ALVARÁ DE LICENÇA.

CREAÇÃO:

PROPRIETÁRIO: PREFEITURA MUNICIPAL DE OUVIDOR
TÍTULO: PROJETO HIDRÁULICO - REQUALIFICAÇÃO DA PRAÇA DO BOSQUE
ENDEREÇO: AVENIDA GOVERNADOR IRAPUAN COSTA JUNIOR, S/N, CENTRO, OUVIDOR - GOIÁS

LOGOTIPO:

ASSINATURAS:
PROJETO: [Assinatura]
Eng. Civil Omar Cardoso Rosa Filho
CREA DF: 14.476/D

QUADRO DE ÁREAS:

BOSQUE MUNICIPAL	
ÁREA DO TERRENO	18.669,44m²
ÁREA PERMEÁVEL	4.971,85m²
ÁREA PAVIMENTADA	13.907,59m²

RESPONSÁVEL TÉCNICO:
Eng. Civil Omar Cardoso Rosa Filho
CREA DF: 14.476/D

PROPRIETÁRIO:
PREFEITURA MUNICIPAL DE OUVIDOR
CNPJ: 01.131.0100001-29

CONTEUDO:
DETALHE VESTIÁRIO 3 / PC D1 / PC D2

DATA: MAIO/2023 RESPONSÁVEL: OMAR CARDOSO ESCALA: INDICADA FOLHA: 04/04