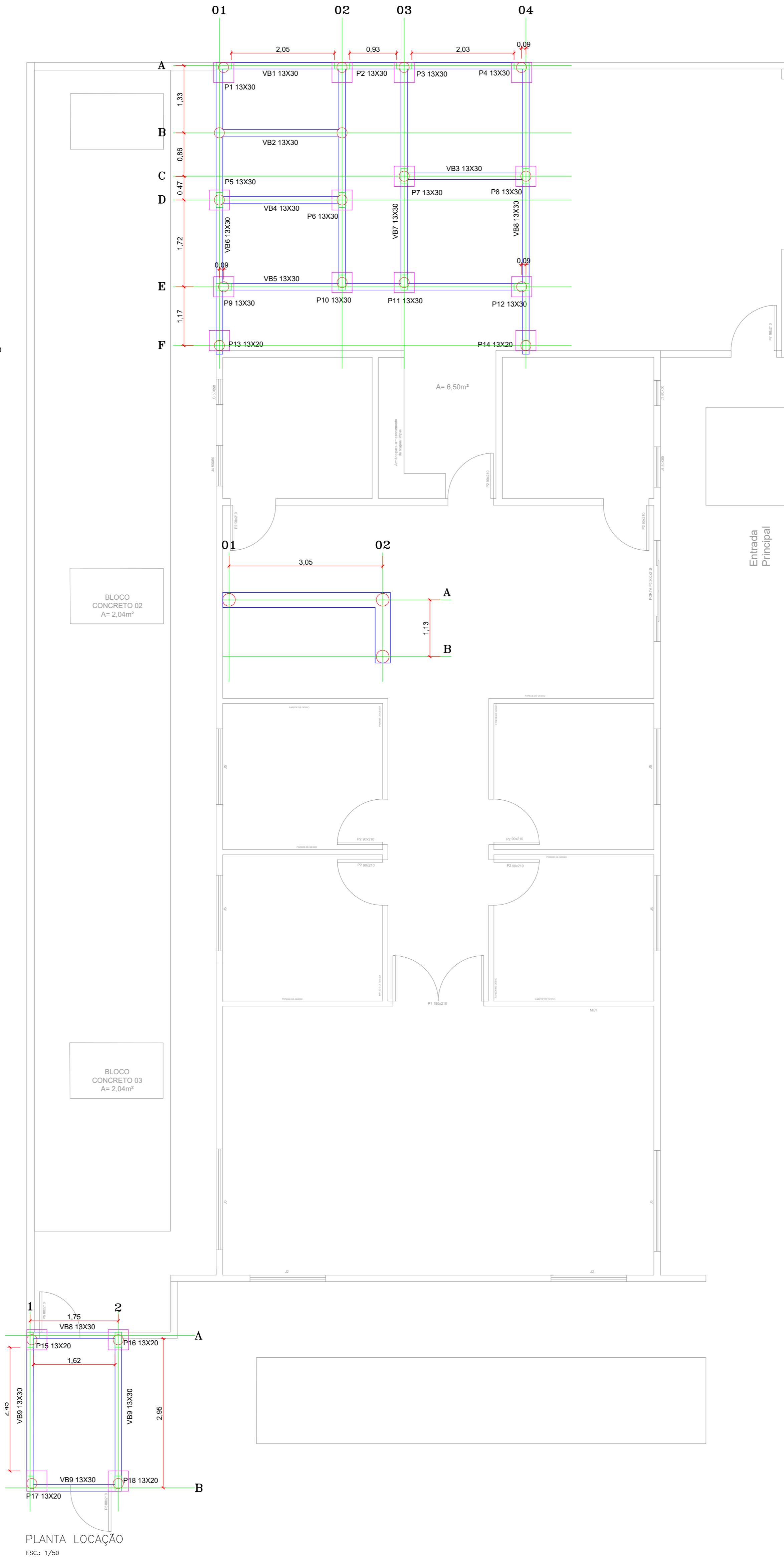
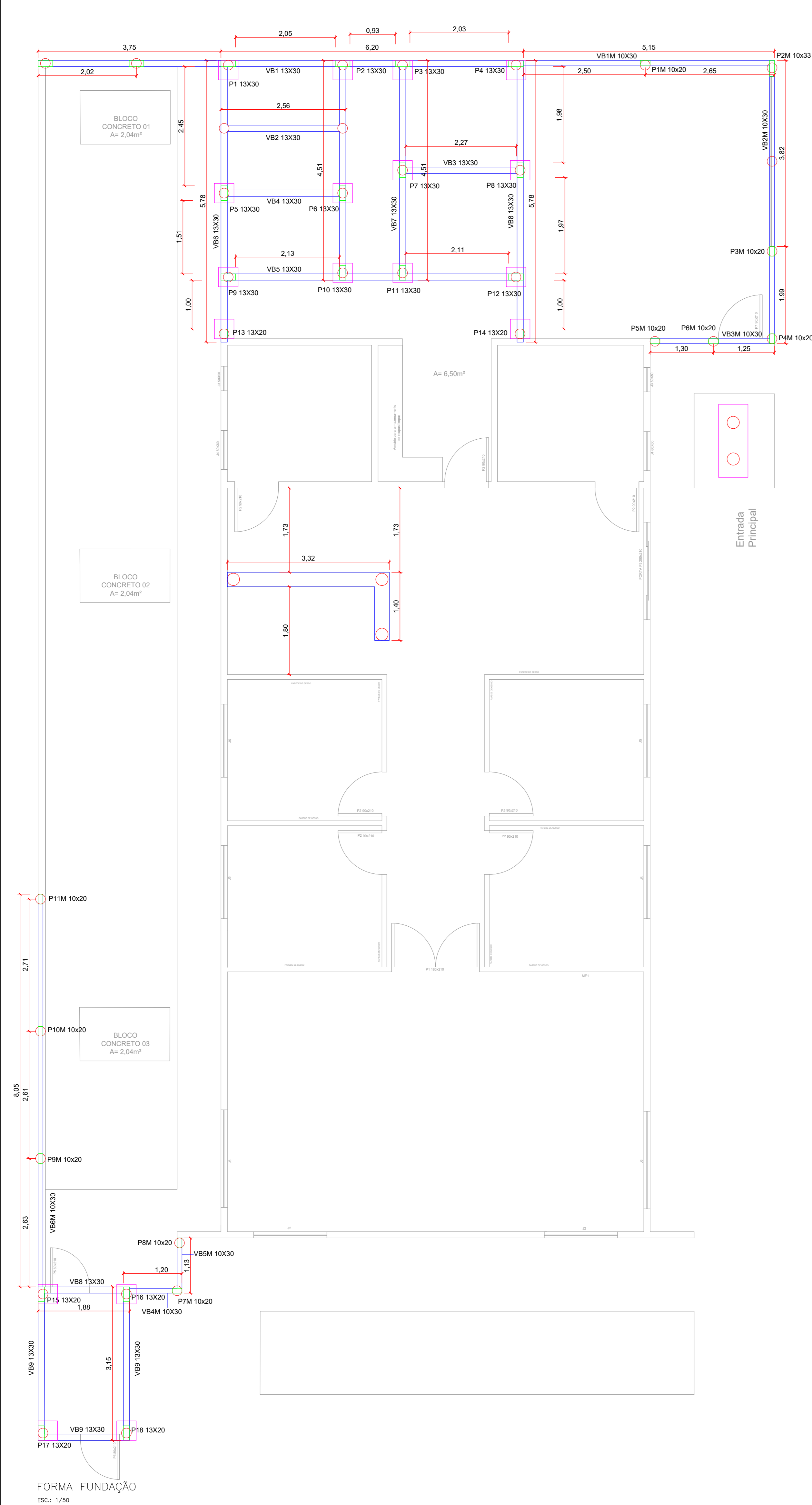
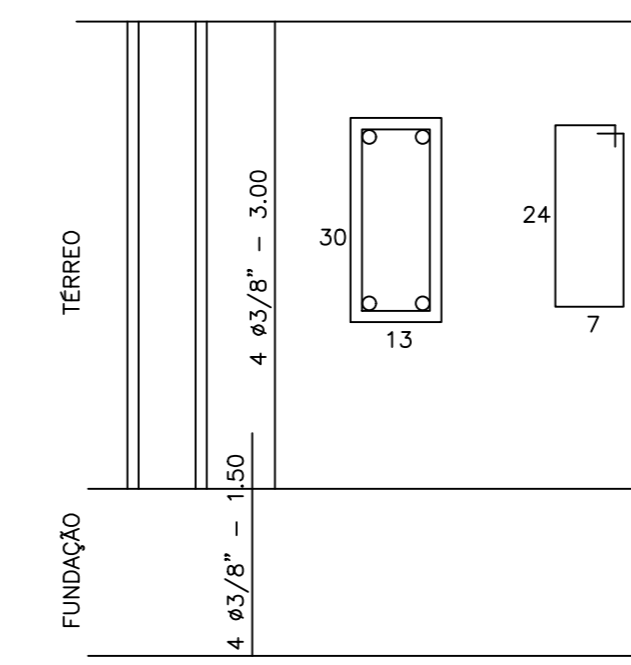


CONVENÇÕES	
	PILAR
	ESTACA
	BLOCO

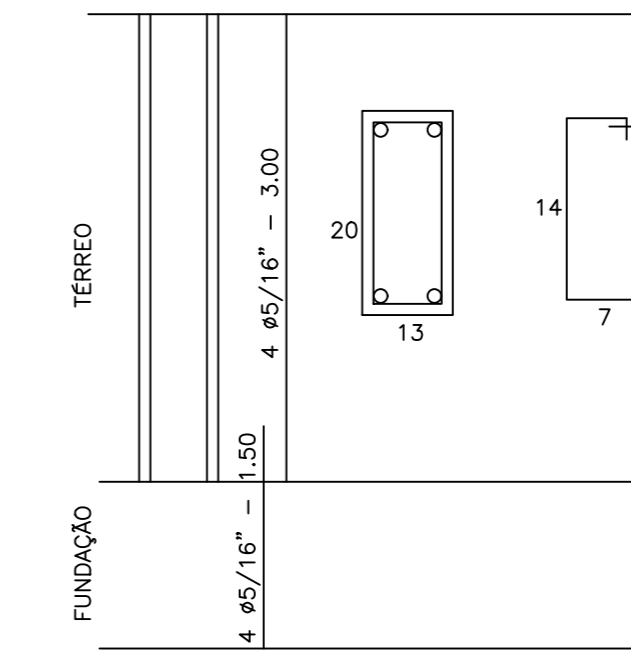
CONVENÇÕES	
	PILAR
	ESTACA
	BLOCO



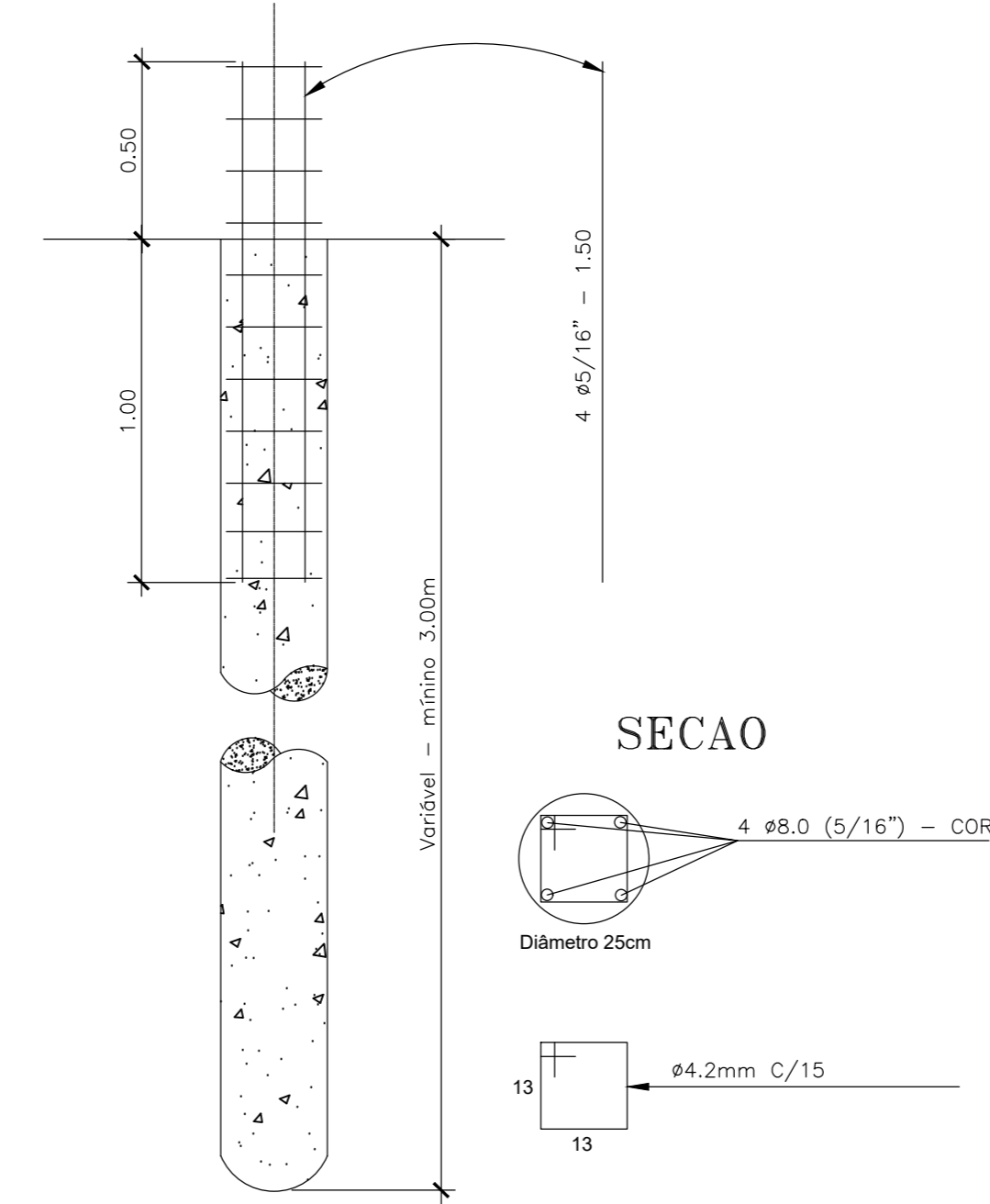
DETALHE GENÉRICO DOS PILARES SEM ESCALA



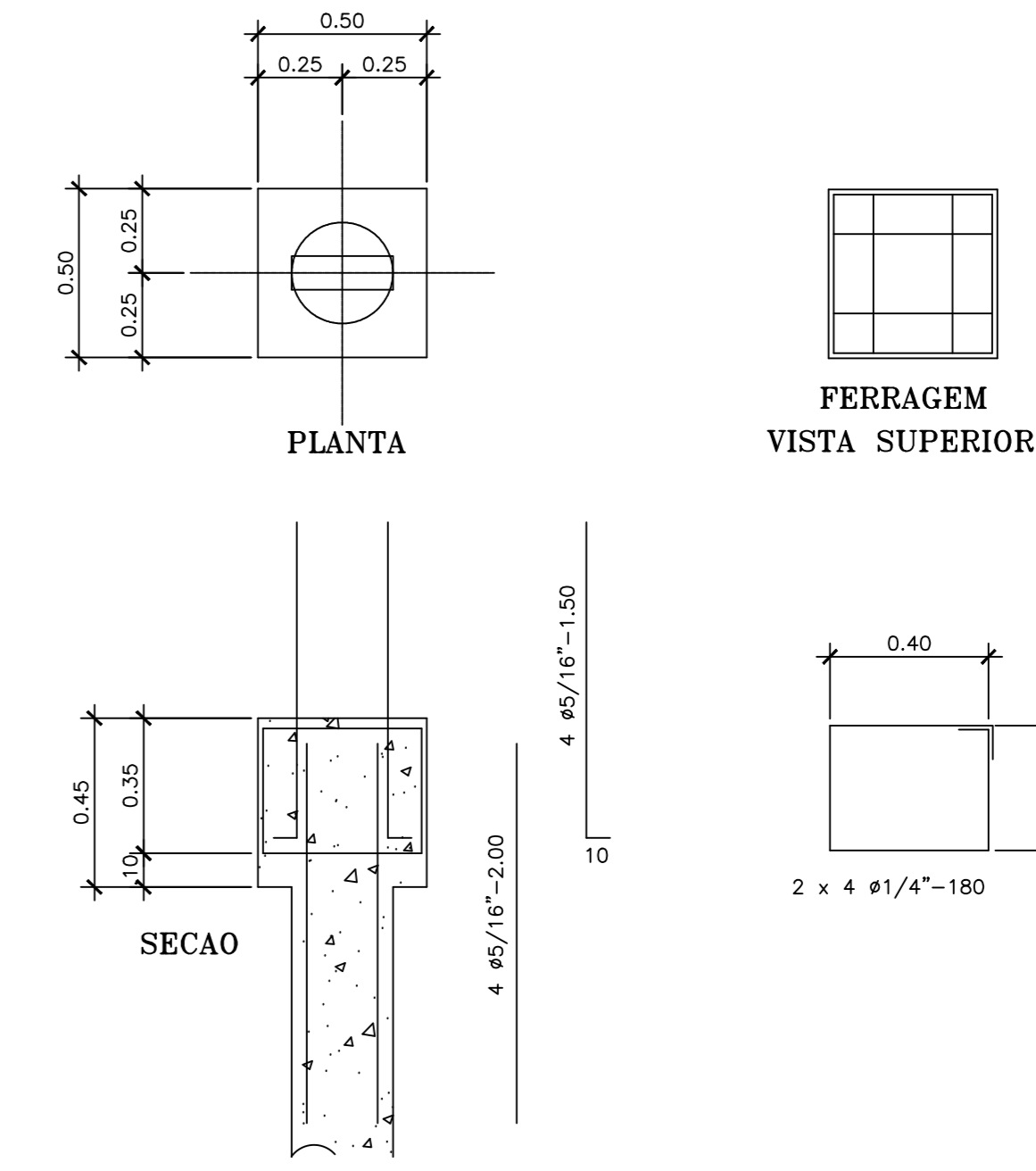
DETALHE ESPECÍFICO DOS PILARES P13 E P14 SEM ESCALA



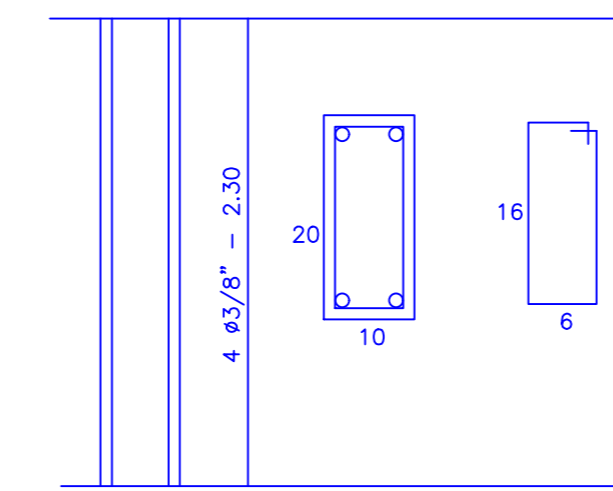
DETALHE DAS ESTACAS SEM ESCALA



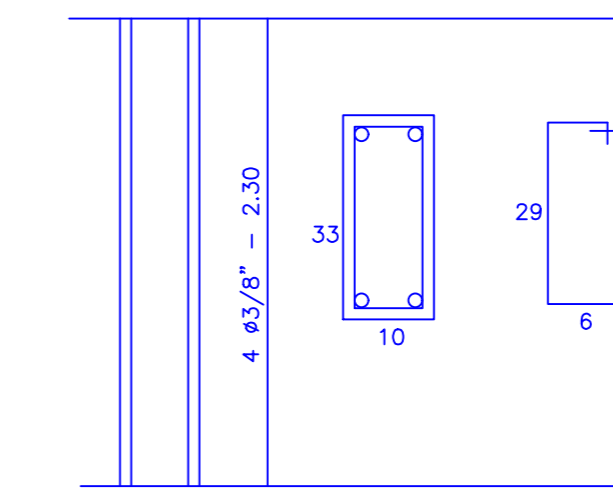
BLOCOS SOBRE 01 ESTACA SEM ESCALA



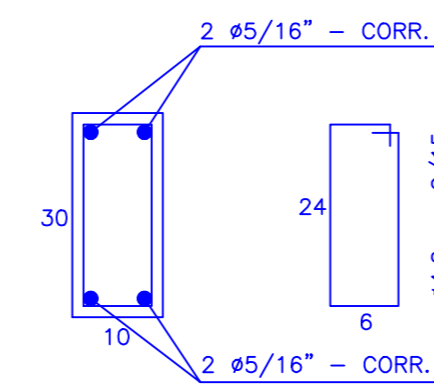
DETALHE GENÉRICO DOS PILARES (MURO) SEM ESCALA



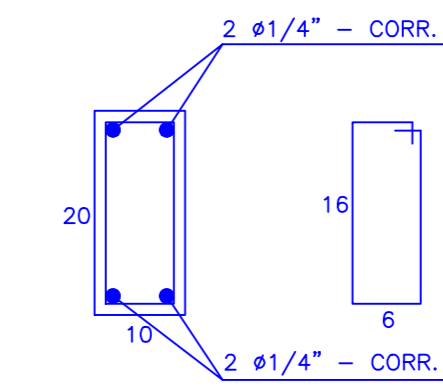
DETALHE ESPECÍFICO DOS PILARES (MURO) SEM ESCALA



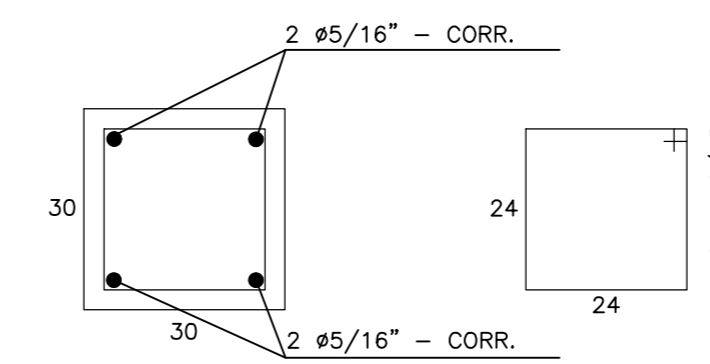
DETALHE GENÉRICO DAS VIGAS BALBRAME SEM ESCALA



DETALHE GENÉRICO VERGA E CONTRA VERGA SEM ESCALA



DETALHE GENÉRICO DAS VIGAS BALCÃO SEM ESCALA



CARIMBO PREFEITURA:		DECLARAÇÃO:	
CREA/CAU:			
<b>PROPRIETÁRIO(A): PREFEITURA MUNICIPAL DE OUVIDOR</b> <b>CENTRO DE REABILITAÇÃO E DEFICIÊNCIAS CHICO MILOTA "PLANTA DE IMPLANTAÇÃO"</b> LOCAL: RUA D.ª GERMANA, N.º42, Qd. 08, Lt. 02, CENTRO - OUVIDOR GOIÁS			
<b>LOGOTIPO:</b> 	<b>ASSINATURAS:</b> PROJETO / RT:	<b>QUADRO DE ÁREAS:</b> ÁREA TERRENO: 427,33m² ÁREA EDIFICADA: 203,82m²	
	OMAR CARDOSO ROSA FILHO Eng. Civil - CREA DF 14479-D	PROPRIETÁRIO: PREFEITURA MUNICIPAL DE OUVIDOR CNPJ: 01131010000129	
<b>CONTEÚDO:</b> FORMA FUNDAÇÃO, PLANTA LOCAÇÃO, DETALHE ESTACAS, DETALHE BLOCO SOBRE 01 ESTACA, DETALHE GENÉRICO DOS PILARES E DETALHE ESPECÍFICO DOS PILARES			
DATA: 15/01/2023	DESENHO: EWERTON MESQUITA	ESCALA: INDICADA	FOLHA: 01/03