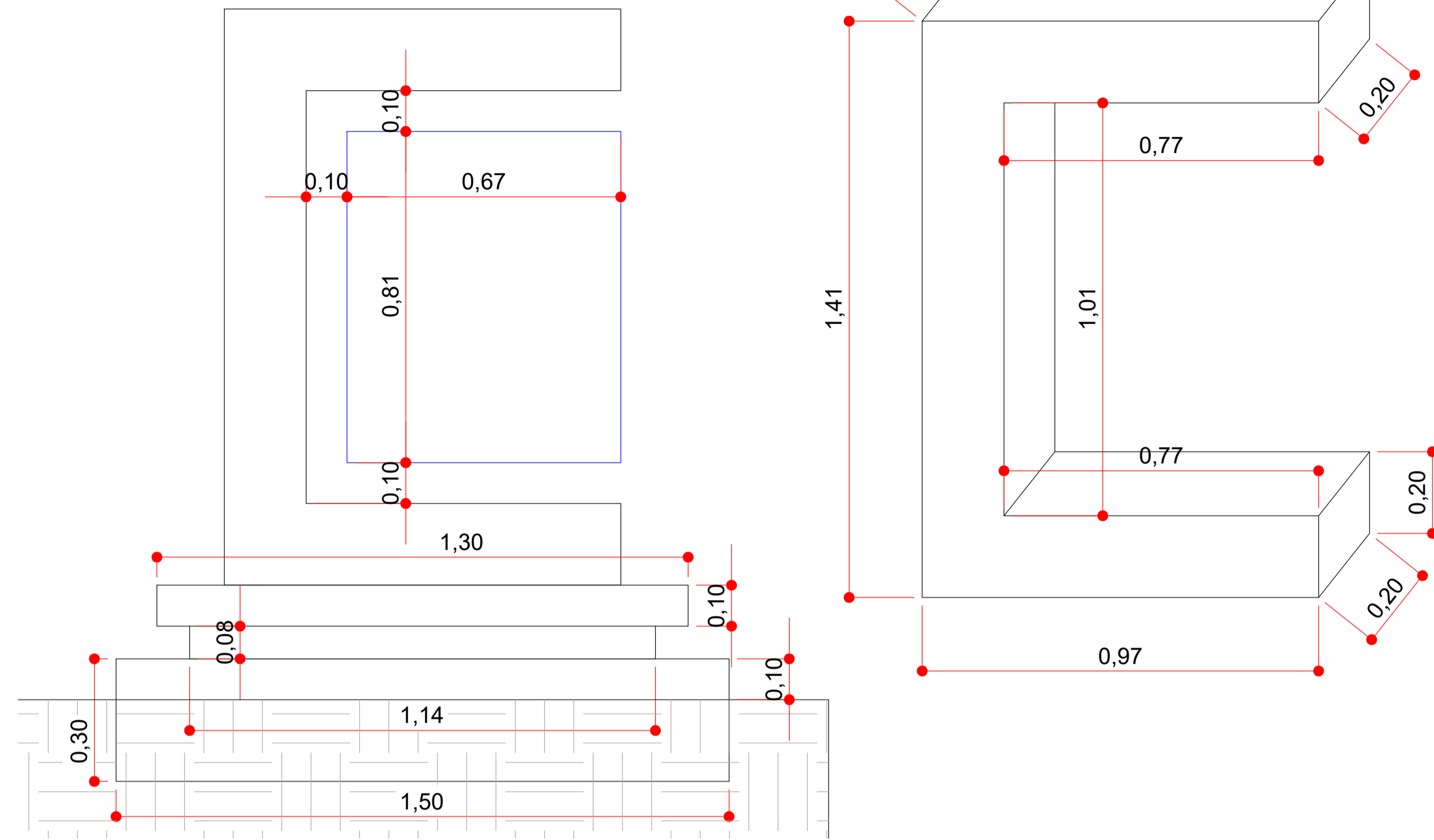
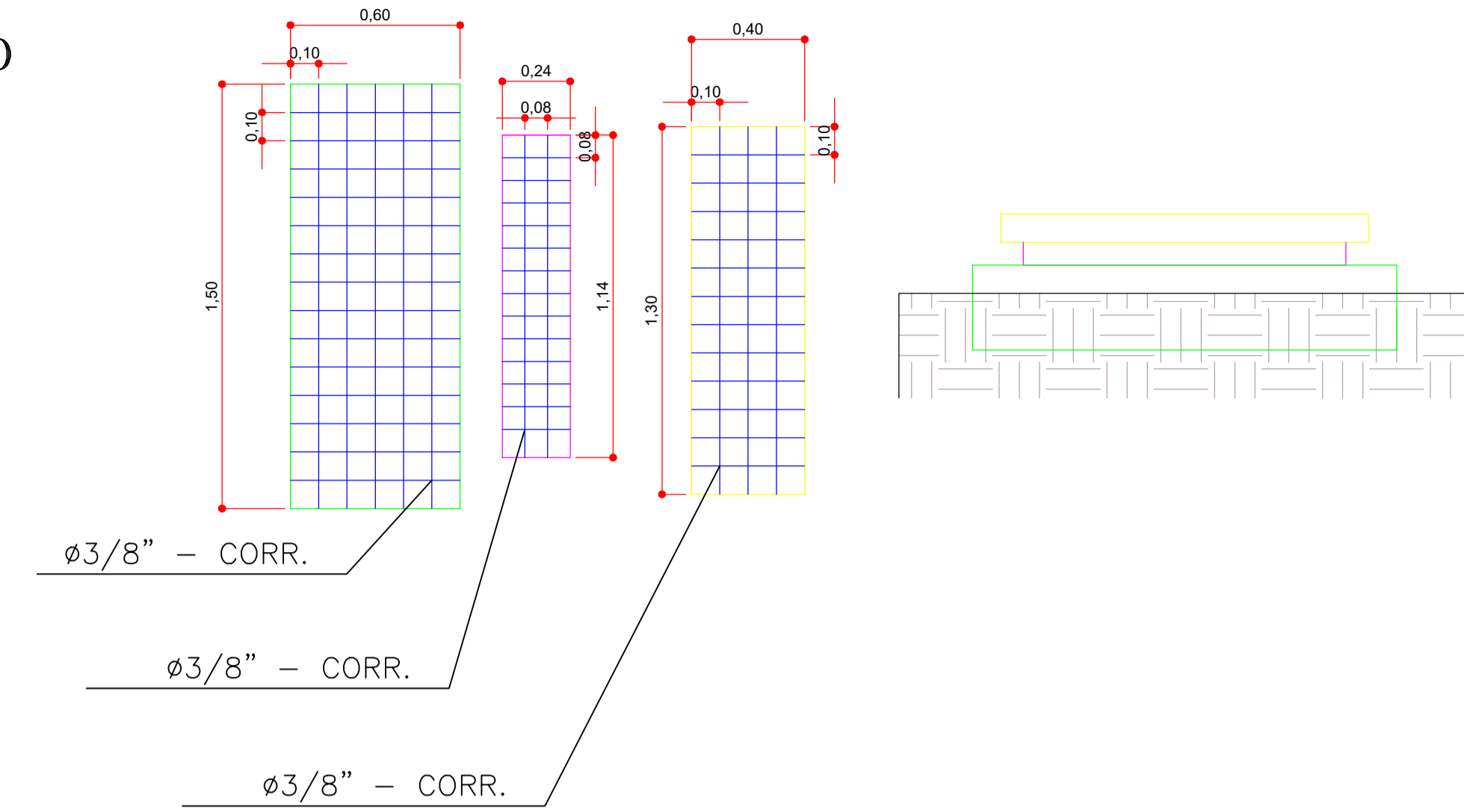
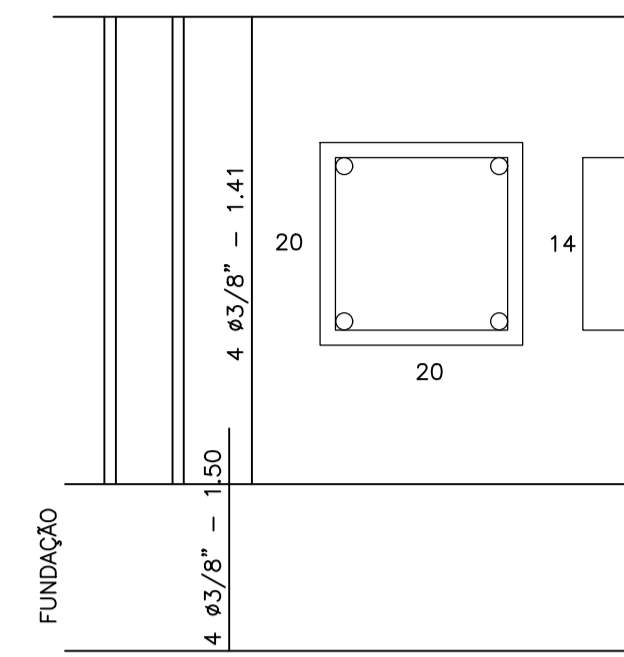


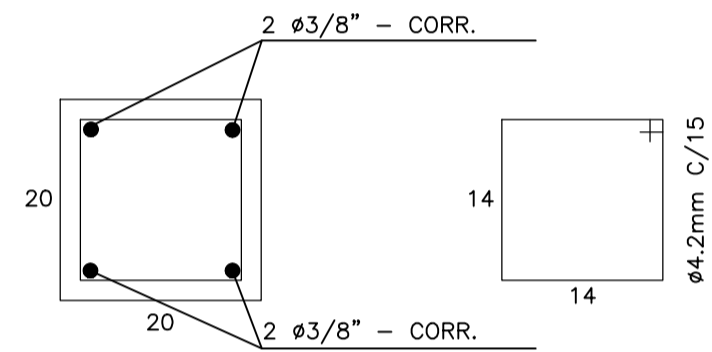
**DETALHE PLACA DE INAUGURAÇÃO**  
SEM ESCALA



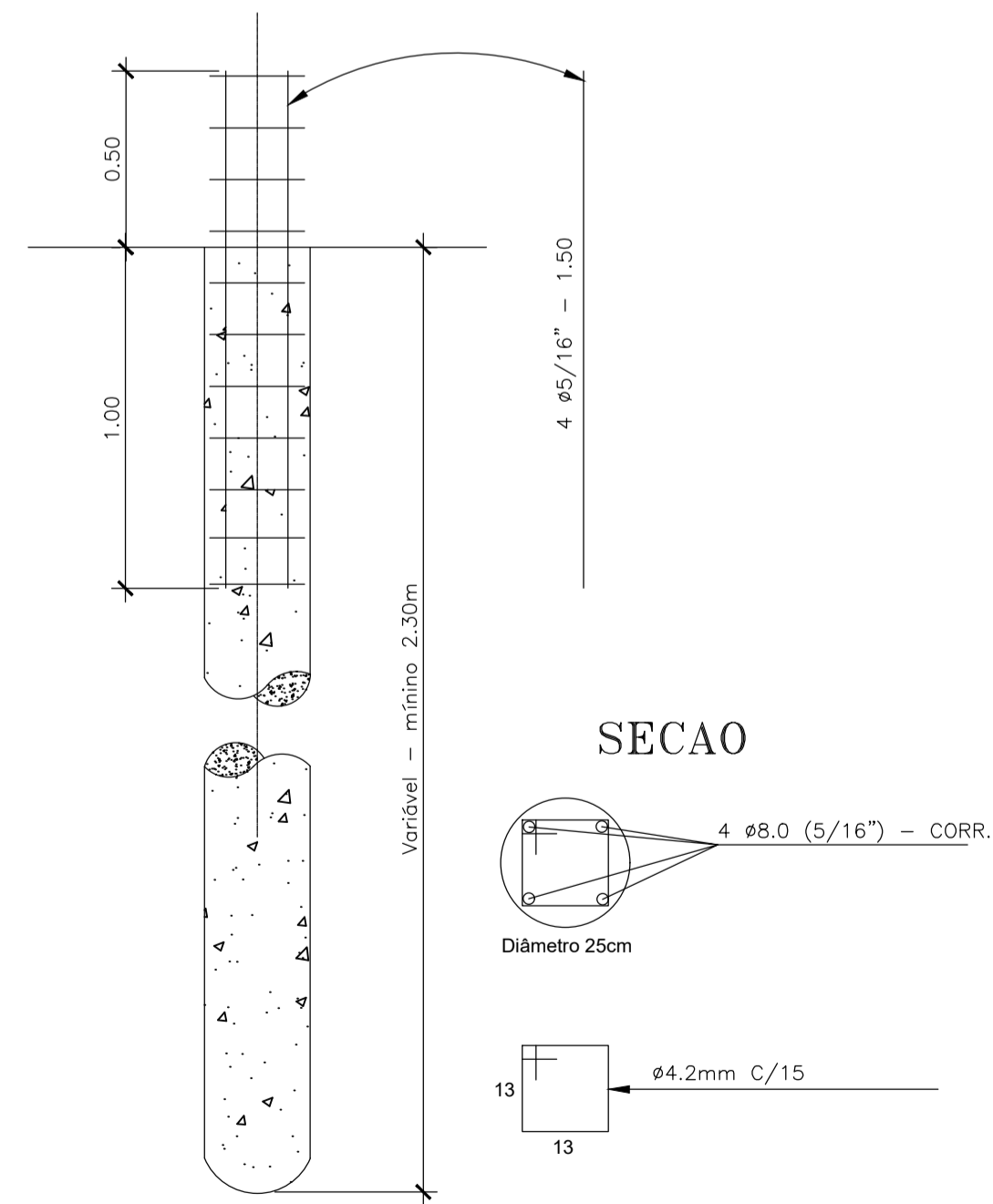
**DETALHE ESPECÍFICO PILAR PLACA DE INAUGURAÇÃO**  
SEM ESCALA



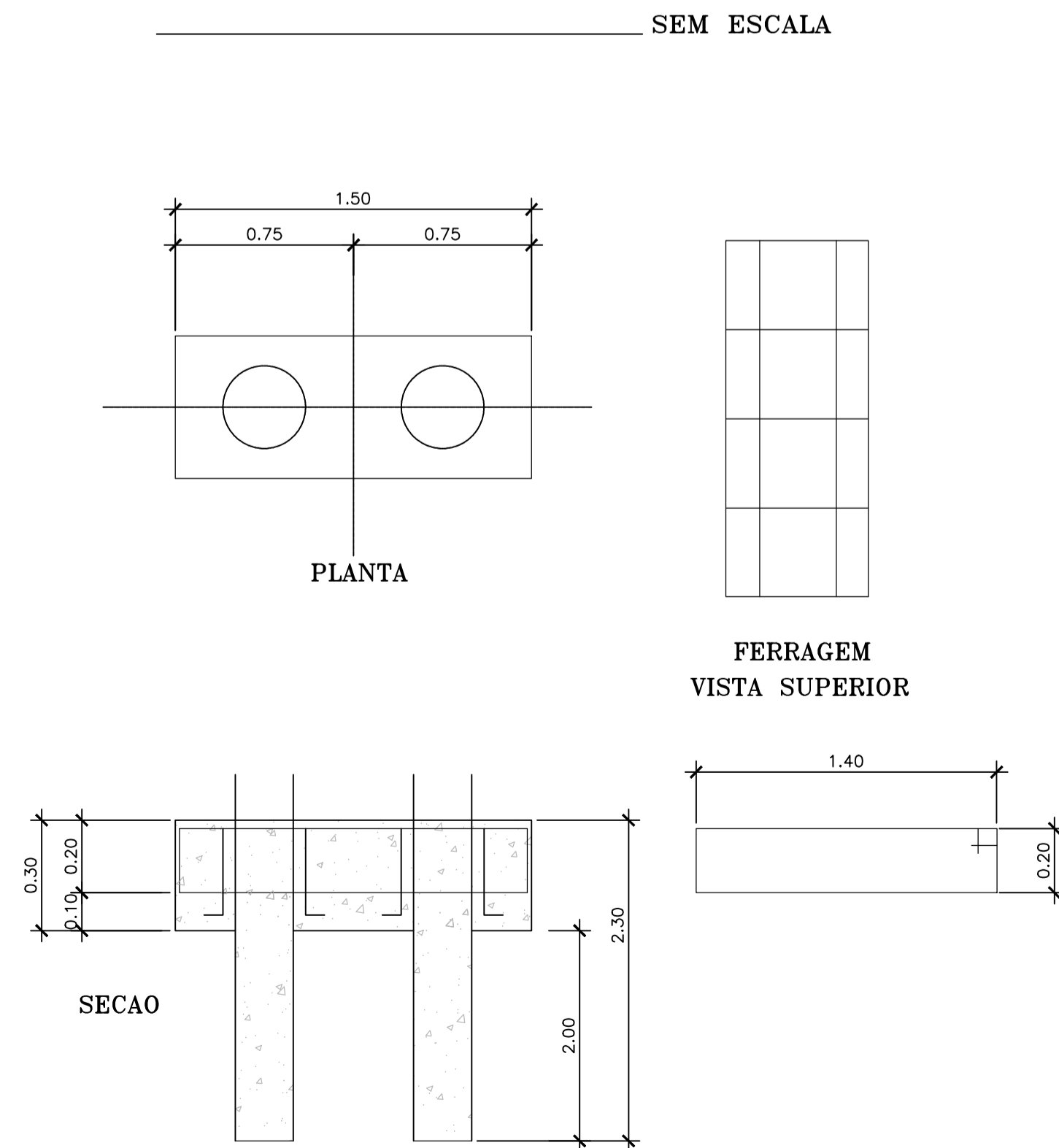
**DETALHE ESPECÍFICO VIGA PLACA INAUGURAÇÃO**  
SEM ESCALA



**DETALHE DAS ESTACAS**  
SEM ESCALA




**BLOCOS SOBRE 02 ESTACAS PLACA INAUGURAÇÃO**  
SEM ESCALA



DETALHE LATERAL 3D



DETALHE FRONTAL 3D

|   |   |  |                 |
|---|---|--|-----------------|
| CARIMBO PREFEITURA:   |   | DECLARAÇÃO:  |                 |
| CREA/CAU:   |   |  |                 |
| PROPRIETÁRIO(A): <b>PREFEITURA MUNICIPAL DE OUVIDOR</b><br><b>CENTRO DE REABILITAÇÃO E DEFICIÊNCIAS CHICO MILOTA "PLANTA DE IMPLANTAÇÃO"</b><br>LOCAL: RUA DONA GERMANA, Nº42, Qd. 08, Lt. 02, CENTRO - OUVIDOR GOIÁS |   |  |                 |
| LOGOTIPO:<br>  | ASSINATURAS:<br>PROJETO / RT:<br><br>OMAR CARDOSO ROSA FILHO<br>Eng. Civil: CREA DF-14476-D   | QUADRO DE ÁREAS:<br>ÁREA TERRENO.....427,33m²<br>ÁREA EDIFICADA.....203,82m² |                 |
|   | PROPRIETÁRIO:<br><br>PREFEITURA MUNICIPAL DE OUVIDOR<br>CNPJ: 01131010000129  |  |                 |
|   | CONTEÚDO:<br>DETALHE PLACA, DETALHE ESPECÍFICO PILAR PLACA, DETALHE ESPECÍFICO VIGA PLACA, DETALHE DAS ESTACAS E DETALHE BLOCO SOBRE DUAS ESTACAS |  |                 |
| DATA:<br>15/01/2023   | DESENHO:<br>EWERTON MESQUITA  | ESCALA:<br>INDICADA  | FOLHA:<br>03/03 |

DESENHO AUTOMÁTICO GERADO POR UM SISTEMA DE PROJEÇÃO VETORIAL. NÃO É NECESSÁRIO ASSINAR. O PROJETO É DE PROPRIEDADE DA PREFEITURA MUNICIPAL DE OUVIDOR. TODOS OS DIREITOS RESERVADOS. NÃO É PERMITIDA A REPRODUÇÃO OU DISTRIBUIÇÃO DE COPIAS DESTE PROJETO SEM A AUTORIZAÇÃO DA PREFEITURA MUNICIPAL DE OUVIDOR.