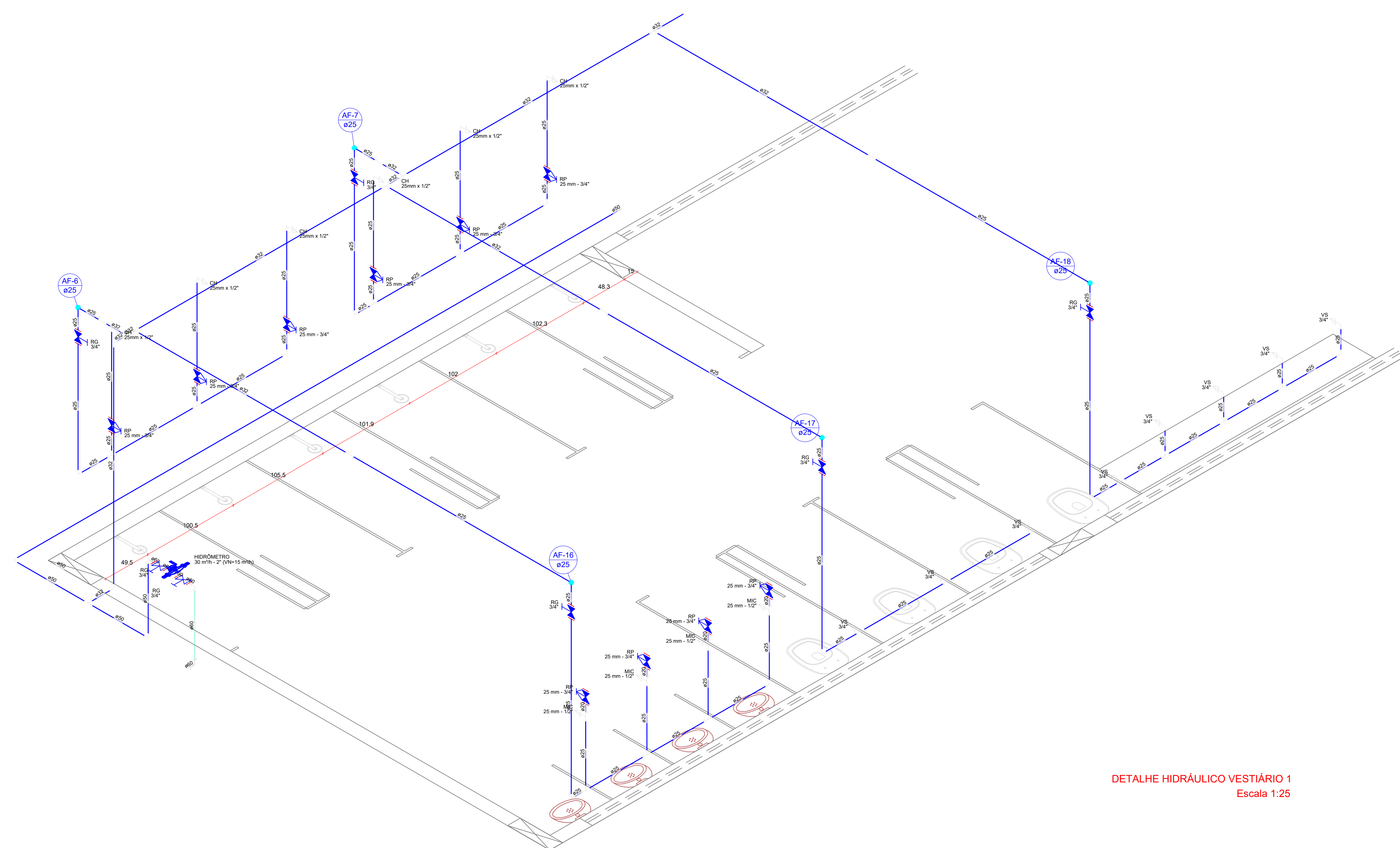


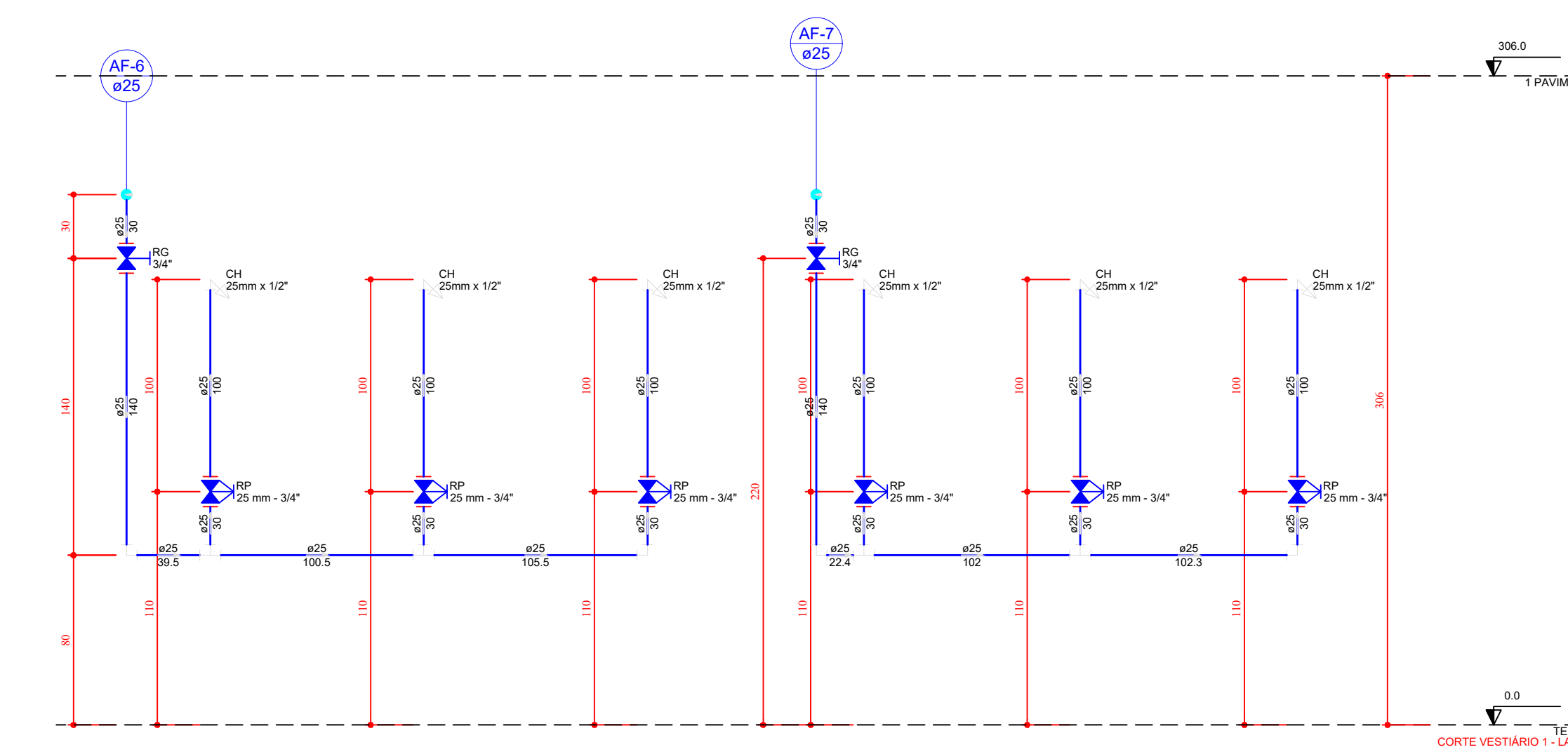
TERREO HIDRÁULICO- VESTIÁRIO 1
Escala 1:25



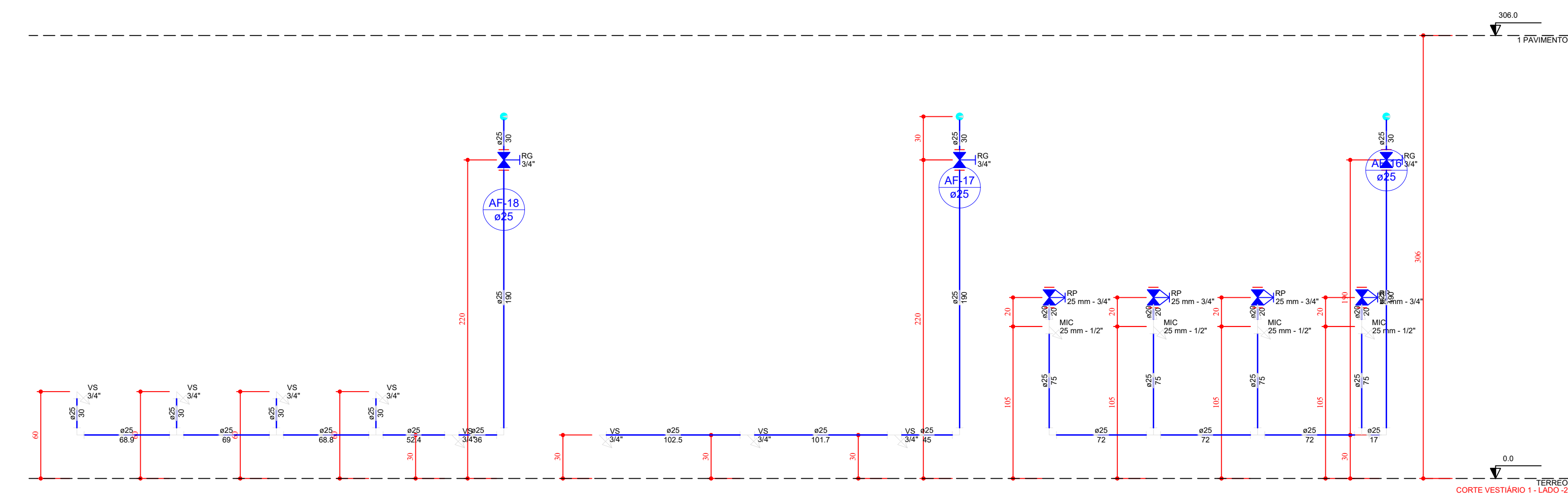
DETALHE HIDRÁULICO VESTIÁRIO 1
Escala 1:25

Legenda detalhada	
Hidômetro individual	
Medida	
Hidômetro individual	30 m/h - 2"
Registro bruto gaveta ABNT c/PVC soldável	3/4"
Medida	
Registro de gaveta bruto ABNT	3/4"
PVC rígido soldável	
Adapt sold curto c/boia-rosca p registro	25 mm - 3/4"
Registro de Pressão com PVC soldável	
Medida	
Registro de pressão c/ canopla cromada	3/4"
PVC misto soldável	
Luva soldável c/ rosca	25 mm - 3/4"
PVC rígido soldável	
Adapt sold curto c/boia-rosca p registro	25 mm - 3/4"
Registro de gaveta c/canopla cromada c/PVC soldável	
Medida	
Registro de gaveta c/canopla cromada	3/4"
PVC rígido soldável	
Adapt sold curto c/boia-rosca p registro	25 mm - 3/4"


Lista de Materiais	
Aparelho	
Chuveiro	25mm x 1/2"
Módulo de Descarga Descontinua	1/2"
Vaso Sanitário c/ cx. acoplada	1/2"
Medida	
Hidômetro individual	30 m/h - 2"
Registro de gaveta bruto ABNT	3/4"
Registro de gaveta c/ canopla cromada	3/4"
Registro de pressão c/ canopla cromada	3/4"
PVC Acessórios	
Engate flexível cobre cromado com canopla	1/2 - 3/8mm
PVC misto soldável	
Joelho de redução soldável c/ rosca	25 mm - 1/2"
Luva soldável c/ rosca	25 mm - 3/4"
PVC rígido soldável	
Adapt sold curto c/boia-rosca p registro	25 mm - 3/4"
PVC rígido soldável	
Bucha de redução sold. curta	32 mm - 25 mm
Curva 90 soldável	25 mm
32 mm	25 mm
50 mm	25 mm
60 mm	25 mm
Joelho 90° soldável	25 mm
Tubo	20 mm
Tubo	25 mm
Tubo	32 mm
Tubo	50 mm
Tubo	60 mm
Ta 90 soldável	25 mm
Ta 90 soldável	32 mm
Ta de redução 90 soldável	50 mm - 32 mm
PVC soldável esp. c/ bucha latão	
Joelho de redução 90° soldável com bucha de latão	25 mm - 1/2"
TIGREFire®	
Bucha de Redução TIGREFire®	2" x 1 1/2"
Joelho 90° TIGREFire®	1 1/2"
2"	



COMO VESTIÁRIO 1
Escala 1:25



COMO VESTIÁRIO 1
Escala 1:25

CARIMBO PREFEITURA:	DECLARAÇÃO: DECLARANDO QUE: - QUE A APROVAÇÃO DESTA PROJETO NÃO SIGNIFICA O RECONHECIMENTO DA PREFEITURA DO DIREITO DE PROPRIEDADE DO TERRENO - QUE O HABITE-SE SÓ SERÁ FORNECIDO PARA: - PROJETOS EXECUTADOS SEM ALTERAÇÕES: - REDE DE ÁGUAS PLUVIAIS NÃO LIGADA A REDE DE ESGOTO E VICE VERSA: - PLANTIO DE UMA ÁRVORE PARA CADA 12,00M DE PASSEIO: - QUE DEVERÁ SER MANTIDA PARA A FISCALIZAÇÃO NA OBRA UMA VIA DESTE DOCUMENTO E O RESPECTIVO ALVARÁ DE LICENÇA.							
CREAÇÃO:								
PROPRIETÁRIO: PREFEITURA MUNICIPAL DE OUVIDOR	TÍTULO: PROJETO HIDRÁULICO - REQUALIFICAÇÃO DA PRAÇA DO BOSQUE							
ENDEREÇO: AVENIDA GOVERNADOR IRAPUAN COSTA JUNIOR, S/N, CENTRO, OUVIDOR - GOIÁS								
LOGOTIPO:	ASSINATURAS: PROJETO: RIT Eng. Civil Omar Cardoso Rosa Filho CREA DF 14.476/D							
	QUADRO DE ÁREAS:							
	<table border="1"> <tr> <td>BOSQUE MUNICIPAL</td> <td></td> </tr> <tr> <td>ÁREA DO TERRENO</td> <td>18.669,44m²</td> </tr> <tr> <td>ÁREA PERMEÁVEL</td> <td>4.971,85m²</td> </tr> <tr> <td>ÁREA PAVIMENTADA</td> <td>13.897,59m²</td> </tr> </table>	BOSQUE MUNICIPAL		ÁREA DO TERRENO	18.669,44m²	ÁREA PERMEÁVEL	4.971,85m²	ÁREA PAVIMENTADA
BOSQUE MUNICIPAL								
ÁREA DO TERRENO	18.669,44m²							
ÁREA PERMEÁVEL	4.971,85m²							
ÁREA PAVIMENTADA	13.897,59m²							
RESPONSÁVEL TÉCNICO: Eng. Civil Omar Cardoso Rosa Filho CREA DF 14.476/D	PROPRIETÁRIO: PREFEITURA MUNICIPAL DE OUVIDOR CNPJ: 01.131.0100001-29							
CONTEUDO: DETALHE VESTIÁRIO 1								
DATA: MAIO/2023	RESPONSÁVEL: OMAR CARDOSO							
ESCALA: INDICADA	FOLHA: 02/04							